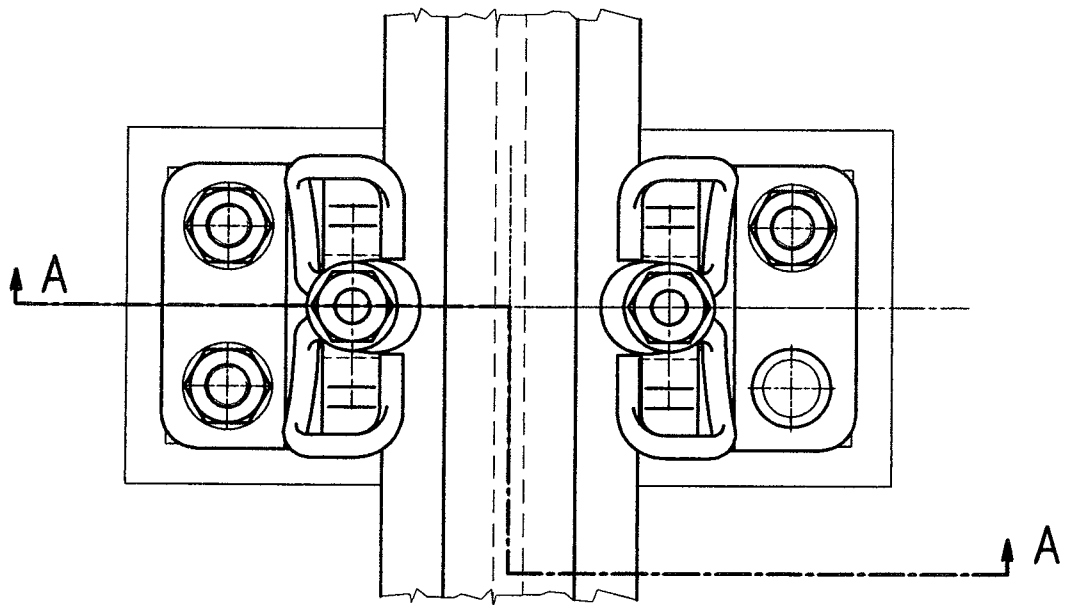
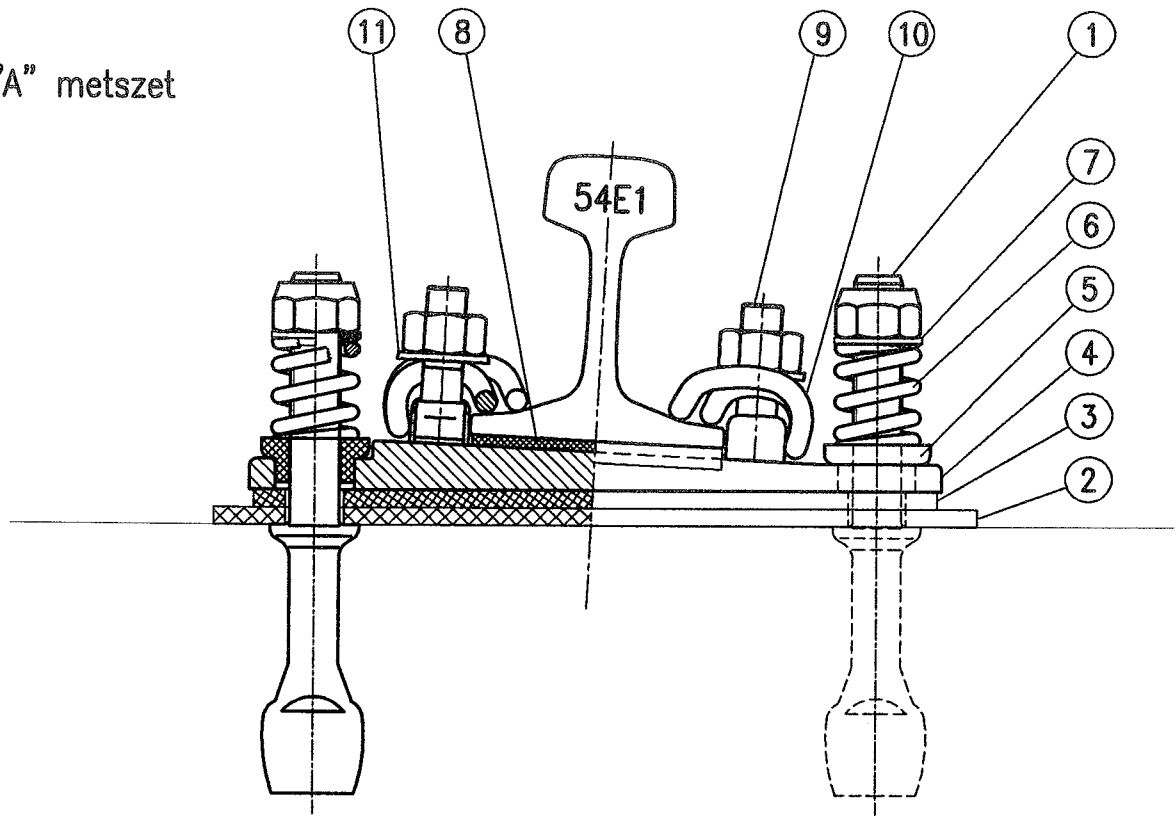


VOSSLOH 336 típusú sínleerősítési rendszer ábrái

2.1. ábra

"A" metszet



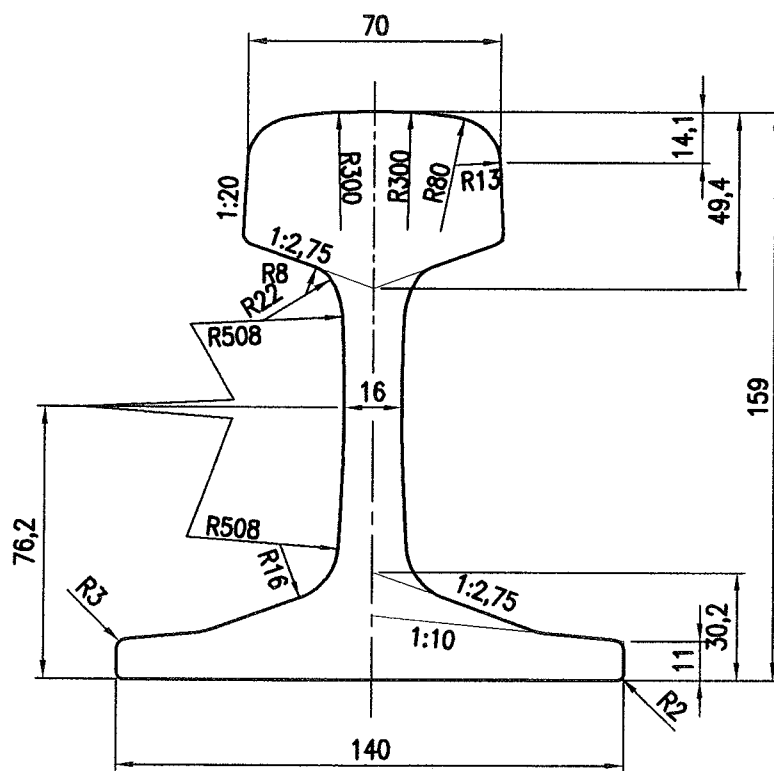
M=1:4

Összeállítási rajz  
VOSSL0H 336 típusú leerősítéshez

## 2.1. ábra

11	2	Laposalátét	∅50x4		Uls
10	2	SKL12 szorítórugó			
9	2	T-fejű csavar (GEO), anyával	M22		
8	1	Sínalátét lemez		Etilén-Vinilacetát-Kopolimer	Zw 138/165/6/VH
7	4	Galléros alátét	∅49/28x7,5		
6	4	Csavarrugó			
5	4	Excentrikus szigetelőgyűrű	6.6	poliamid	Fbu
4	1	Ékes-bordás alátétlemez			Rph140/20
3	1	Rugalmas betétlemez	377x155x10	műanyag	Zwp 377/155/10
2	1	Közbenső betétlemez	422x200x10	Etilén-Vinilacetát-Kopolimer	Zwp 422/200/10
1	4	M27 típusú horgonycsavar	M27	8.8	
Sz.	Db.	Megnevezés	Méret	Anyag	Megjegyzés
1	2	3	4	5	6

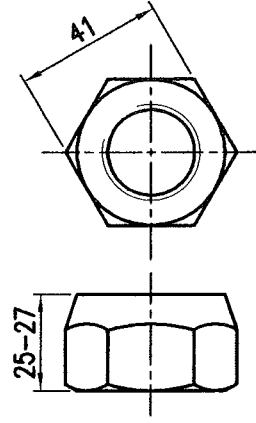
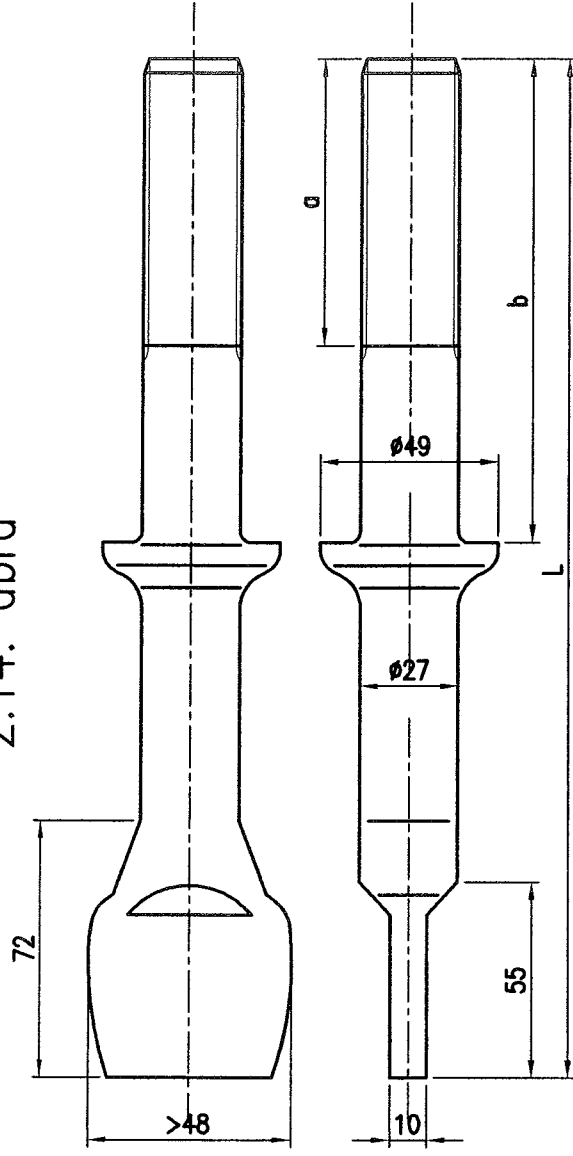
Összeállítási rajz anyaglistája  
VOSSLOH 336 típusú leerősítéshez



M=1:2

UIC54 (54E1) rendszerű sín  
VOSSLÖH 336 típusú leeresztéshez

2.11. ábra és  
2.14. ábra

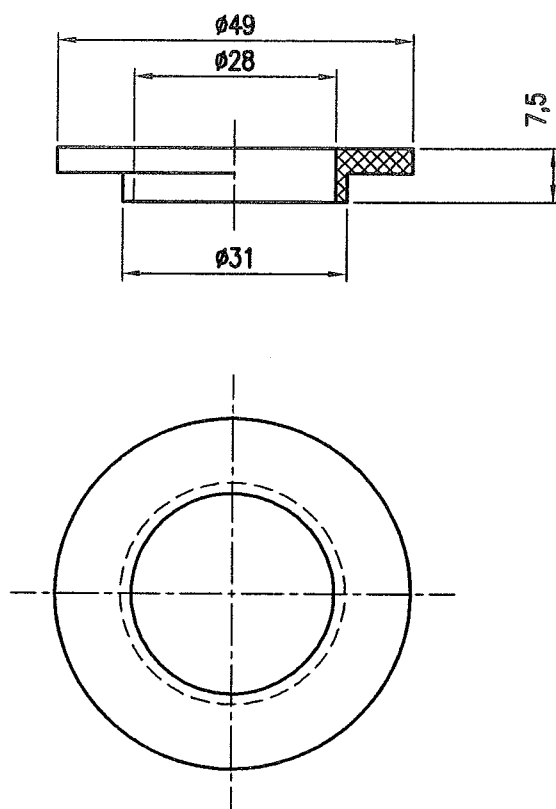


L [mm]	a [mm]	b [mm]
255	80	135
285	80	135
290	80	140
310	80	160
325	85	175
335	130	185

M=1:2

M27 típusú horgonycsavar  
VOSSLOH 336 típusú leerősítéshez

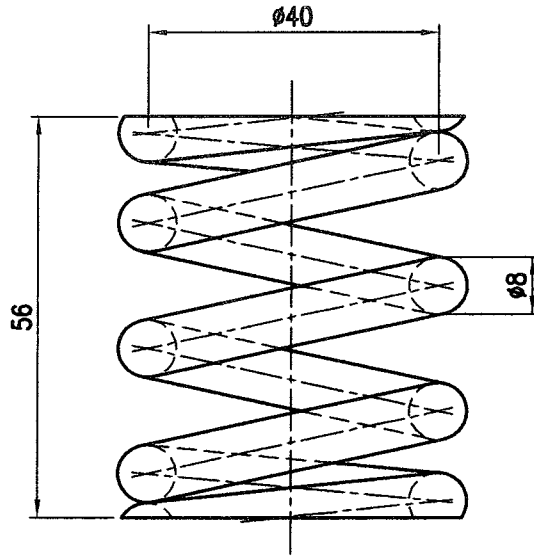
## 2.12. ábra



M=1:1

Galléros alátét (Uls10)  
VOSSLOH 336 típusú leerősítéshez

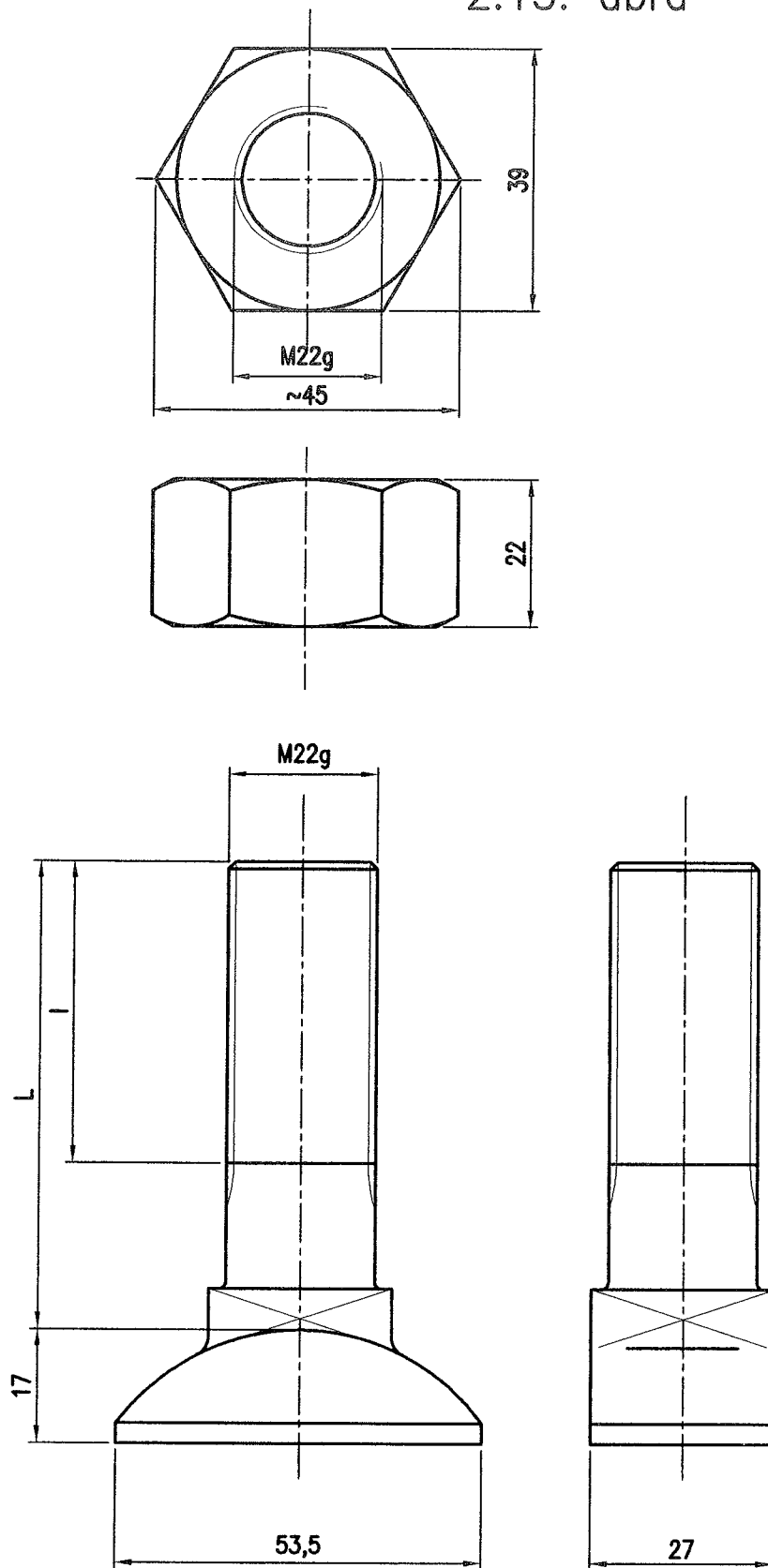
2.13. ábra



M=1:1

Csavarrugó (Fe28)  
VOSSL0H 336 típusú leerősítéshez

2.15. ábra



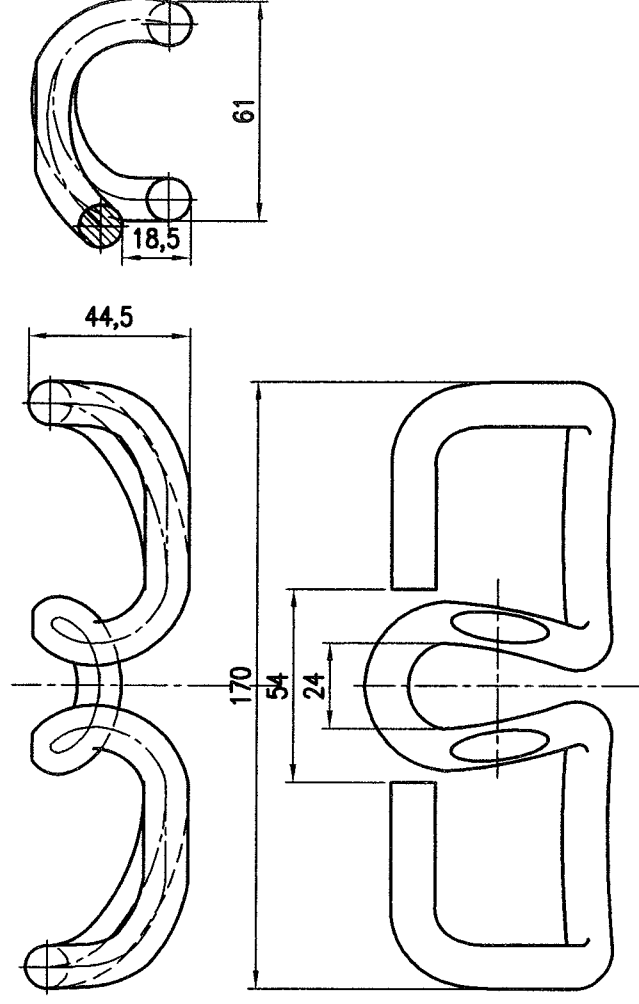
Megnevezés	l [mm]	L [mm]
Hs32 <sup>-90</sup> <sub>f.verz</sub>	40	55
Hs32 <sup>-70</sup> <sub>f.verz</sub>	45	65
Hs32 <sup>-65</sup> <sub>f.verz</sub>	45	70
Hs32 <sup>-55</sup> <sub>f.verz</sub>	45	90
Hs32 <sup>-90</sup>	40	55
Hs32 <sup>-70</sup>	45	65
Hs32 <sup>-65</sup>	45	70
Hs32 <sup>-55</sup>	45	90

M=1:1

T-fejű csavar (Hs32) és anyja  
VOSSLOH 336 típusú leerősítéshez



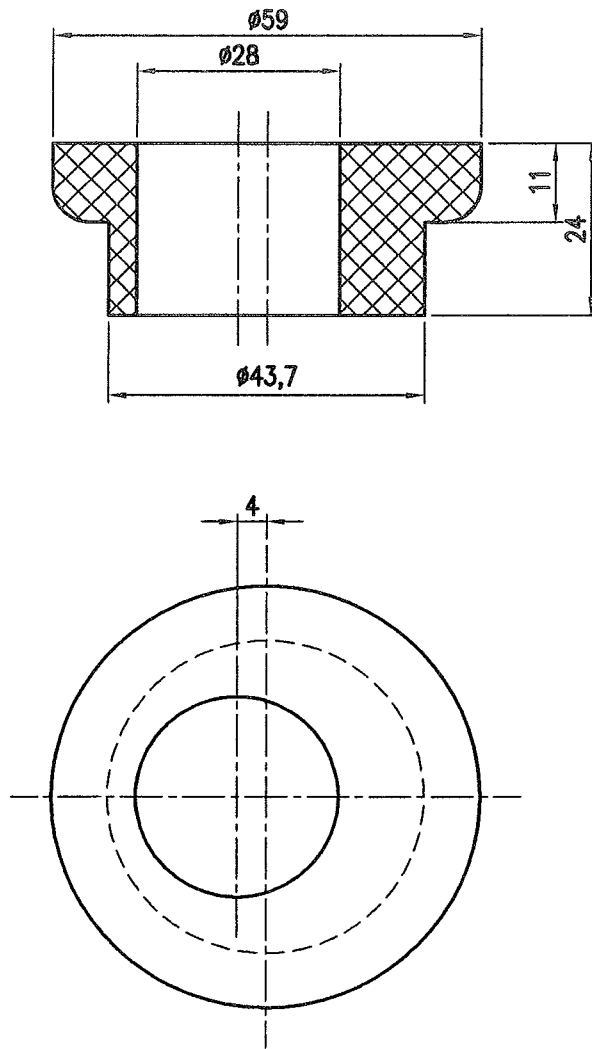
2.17. ábra



M=1:2

SKL12 szorítórugó  
VOSSLOH 336 típusú leerősítéshez

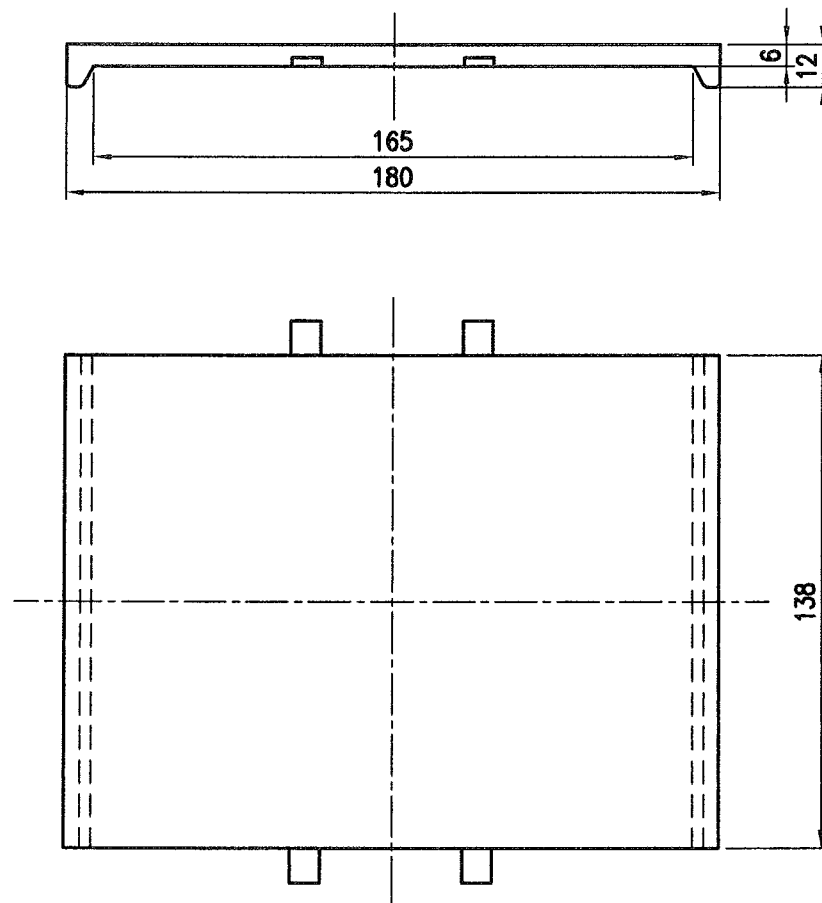
2.19. ábra



M=1:1

Excentrikus szigetelőgyűrű (Fbu6)  
VOSSLÖH 336 típusú leerősítéshez

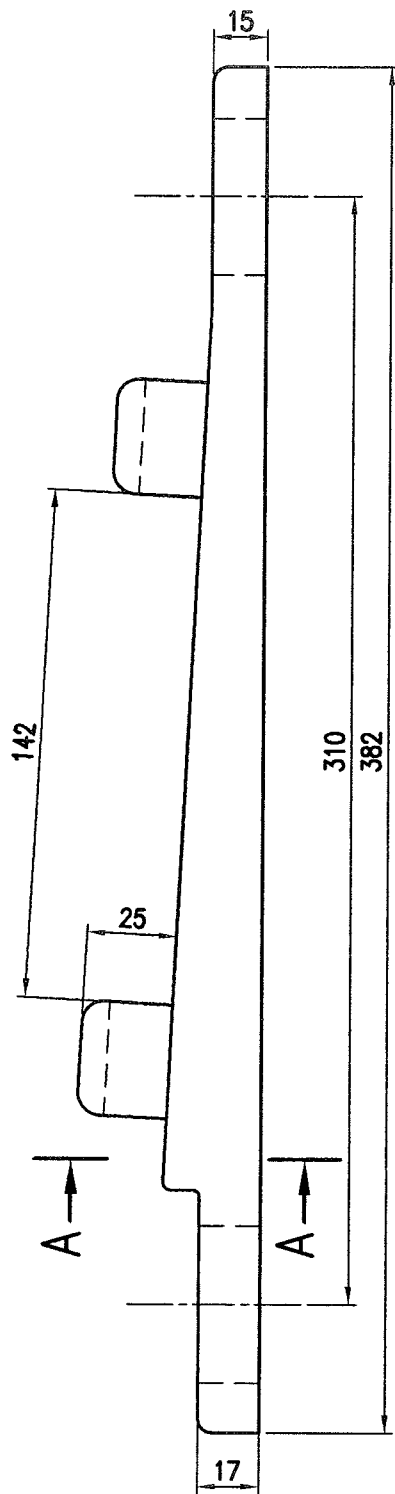
2.20. ábra



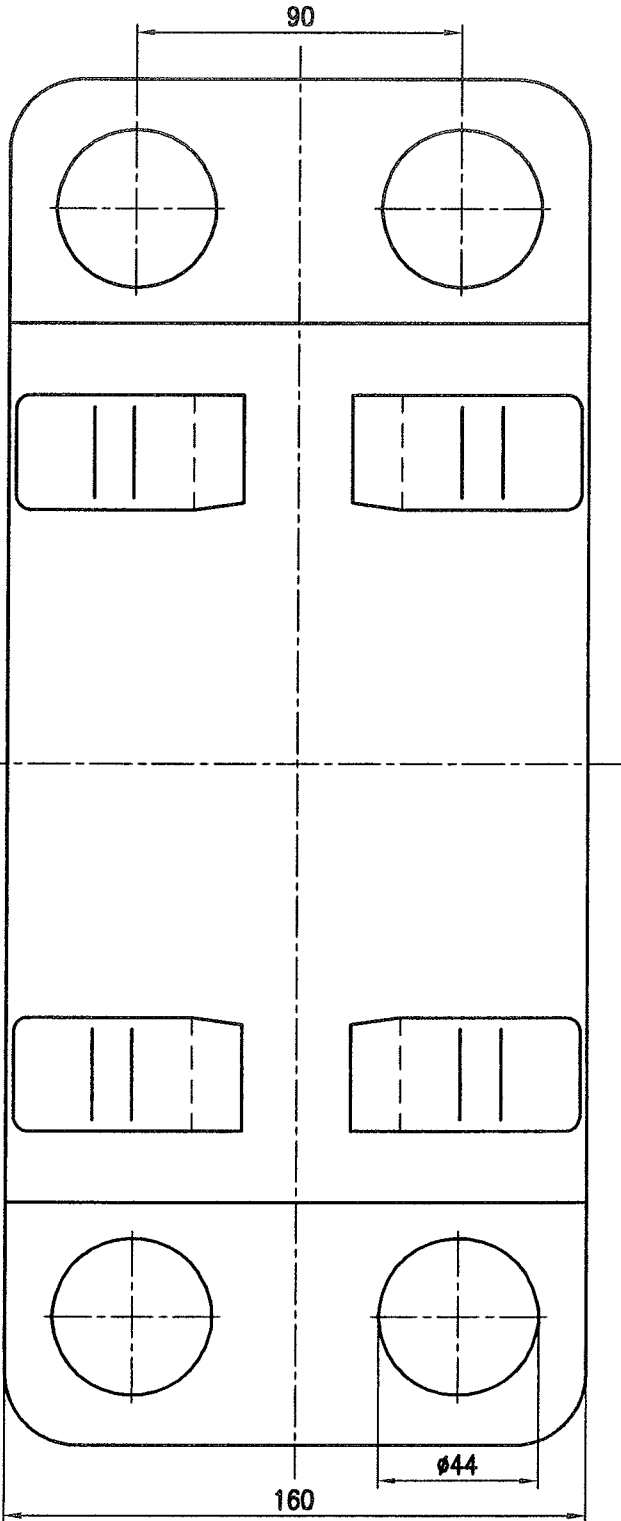
M=1:2

Sinalátétlemez  
Zw 138/165/6/VH  
VOSSLOH 336 típusú leerősítéshez

2.21. ábra



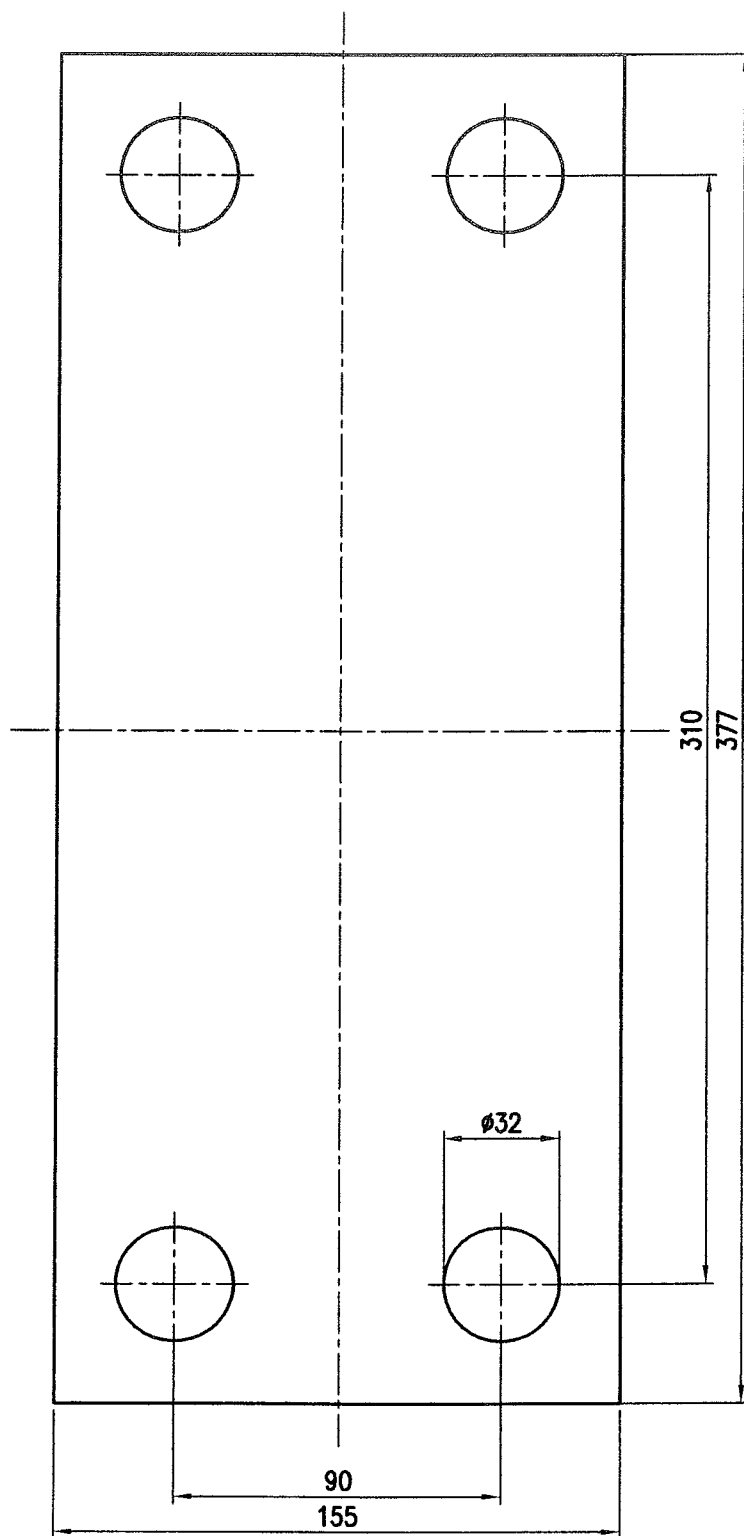
A-A



M=1:2

Ékes-bordás alátétlemez  
Rph 140/20  
VOSSLOH 336 típusú leerősítéshez

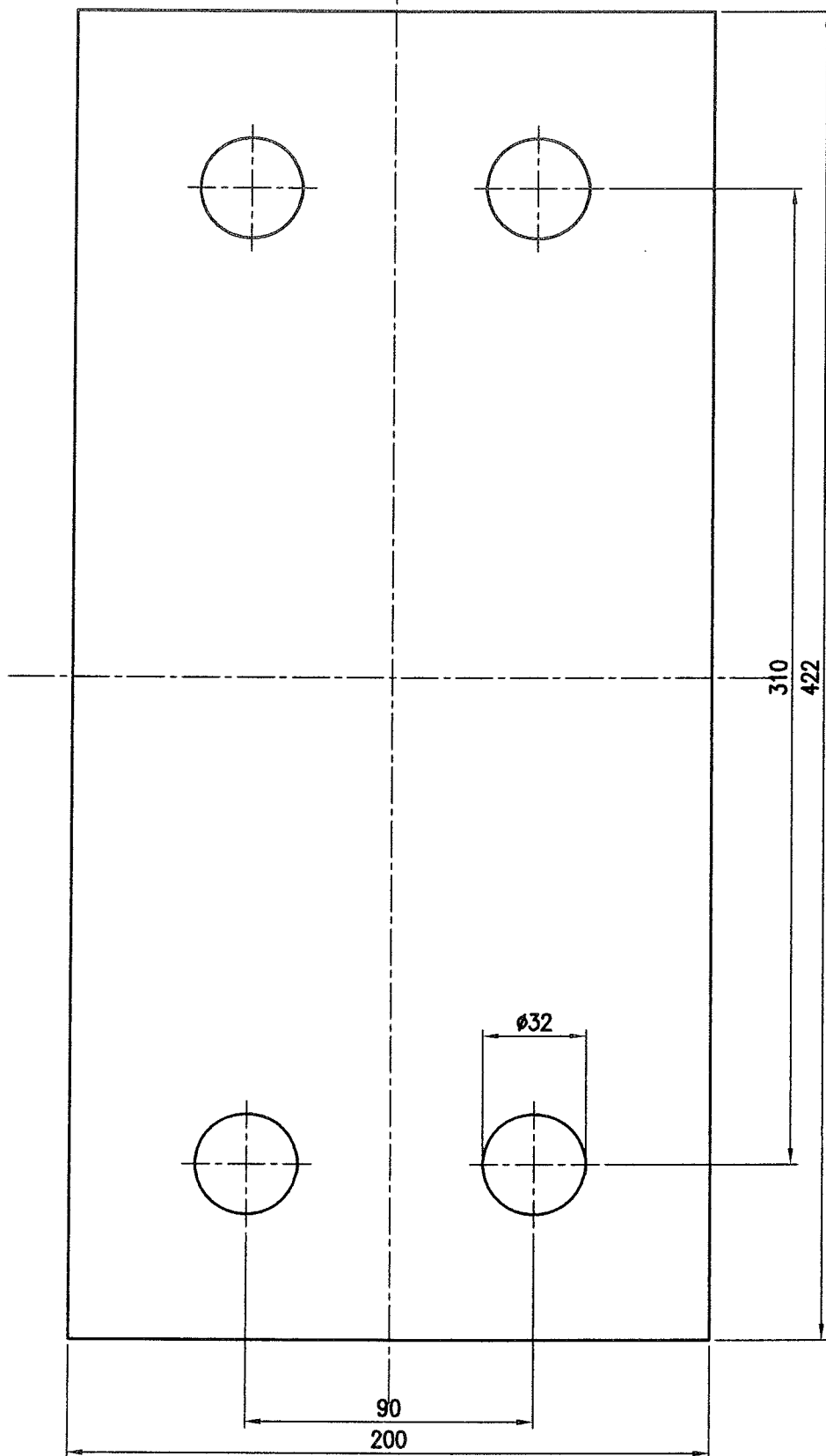
2.22. ábra



M=1:2

Rugalmas betétlemez  
Zwp 377/155/10  
VOSSLOH 336 típusú leerősítéshez

2.23. ábra



M=1:2

Közbenső betétlemez  
Zwp 422/200/10  
VOSSLOH 336 típusú leerősítéshez