

8915/10

T Systems

APEH szerződésszám: INF-111/2010.

50.014/171/2010

Szerződés az
APEH
Elektronikus Árverési Felületének
Üzemeltetésére

Az Ön szolgáltatója:

Magyar Telekom Nyrt.

Cím: 1013 Budapest, Krisztina krt. 55.

Postacím: 1364 Budapest Pf: 204.

Telefon: +36 1 458-000

Fax: +36 1 458-7176

Honlap: www.magyartelekom.hu

Magyar Telekom Nyrt. szerződés szám: ICCM611180/2010



3003010006111800017

Handwritten signature

Tartalom

1. A SZERZŐDŐ FELEK	3
2. AZ ÜGYFÉLSZOLGÁLAT ELÉRHETŐSÉGE	3
3. A SZOLGÁLTATÓ ÁLTAL NYÚJTOTT SZOLGÁLTATÁSOK MEGHATÁROZÁSA.....	3
4. A SZERZŐDÉSI IDŐSZAK, A SZERZŐDÉS TARTAMA.....	6
5. A SZERZŐDÉS MÓDOSÍTÁSÁNAK EGYES ESETEI.....	6
6. A SZOLGÁLTATÁS SZÜNETELÉSÉNEK ESETEI	6
7. A SZOLGÁLTATÁSI SZERZŐDÉS MEGSZŰNÉSÉNEK ESETEI	7
8. A HIBABEJELENTŐ ELÉRHETŐSÉGE, A VÁLLALT HIBAEHÁRÍTÁSI CÉLÉRTÉKEK, A HIBABEJELENTÉSEK NYILVÁNTARTÁSBA VÉTELÉNEK MENETE	8
9. A SZOLGÁLTATÁSSAL KAPCSOLATOS VITÁK RENDEZÉSÉNEK MÓDJA	11
10. A SZOLGÁLTATÁSOK DÍJA, FIZETÉSI FELTÉTELEK	11
11. A SZERZŐDÉSI FELTÉTELEK ELÉRHETŐSÉGE, ÉRTESÍTÉSI ELJÁRÁS	13
12. TITOKTARTÁS.....	13
13. A SZOLGÁLTATÓ KÖTELEZETTSÉGEI AZ ADATKÖZPONT ADOTTSÁGAIVAL, KÉPESSÉGEIVEL ÉS KOMPETENCIÁIVAL KAPCSOLATBAN.....	14

1. A szerződő felek

Magyar Telekom Nyilvánosan Működő Részvénytársaság

Adószám:
10773381-2-44

Székhely:
1013 Budapest, I. Krisztina krt. 55.

Képviseli:
Apor Péter és Szabó Mihály együttesen

A továbbiakban:
Szolgáltató

Adó- és Pénzügyi Ellenőrzési Hivatal (APEH)
(2011. január 1-től jogutód: Nemzeti Adó- és Vámhivatal)

Adószám:
15303086-2-51

Székhely:
1054 Budapest, V. Széchenyi u. 2.

Képviseli: Mandzák László főosztályvezető

A továbbiakban:
Ügyfél

2. Az ügyfélszolgálat elérhetősége

Információ általános kérdésekkel kapcsolatban:
info@marketline.hu
06-80-630-740

3. A Szolgáltató által nyújtott szolgáltatások meghatározása

- 3.1. A szolgáltatás meghatározása, célja, általános jellemző és rövid leírása.
- 3.2. Jelen SZERZŐDÉS célja a Szolgáltató által az Ügyfél számára fejlesztett Elektronikus Árverési Felület alkalmazásának, a módosításokkal egybeszerkesztett legfrissebb átadott és élesített verziójára, valamint az azt kiszolgáló - Magyar Telekom Nyrt. által üzemeltetett - hardveres és szoftveres környezetre vonatkozó üzemeltetési szolgáltatás biztosítása, szerződéses feltételeinek összefoglalása. Jelen szerződés mellékletét képezi az aláírás időpontjában átadott és élesített program leírása.

3.3. Rövidítések:

EÁF - Elektronikus Árverési Felület
VHR - Végrehajtási Rendszer
SBANK - Képviselési Rendszer
APEH BizTalk - Interface az EÁF és az APEH VHR rendszere között

3.4. Az EÁF-hez kapcsolódó rendszerek leírása

Az EÁF, működése és üzemelése kapcsán az alábbi rendszerekkel kommunikál

3.4.1. Magyar Telekom Nyrt. által üzemeltetett, kapcsolódó rendszerek

a) Magyar Telekom Nyrt. Tömeges SMS szolgáltatása

- on-line, egyirányú, P2P kapcsolat az EÁF és az TSMSC szervere között
- Szolgáltató felelősségi köre: biztonságos kapcsolat biztosítása az EÁF és a TSMSC között, SMS forgalom biztosítása, loggolása
- Adatok átadásának ütemezése: felhasználói bejelentkezéshez kötődően, ad-hoc módon
- Kapcsolat célja: EÁF második szintű felhasználói azonosításának biztosítása

b) Magyar Telekom Nyrt. e-mail küldő szolgáltatása on-line, egyirányú, P2P kapcsolat az EÁF és az MT által üzemeltetett SMTP szerver között.

Szolgáltató felelősségi köre: az email továbbítás a külső SMTP szerverek, gatewayek felé.

Adatok átadásának ütemezése:

e-mail küldés történik:

- regisztráció megerősítésekor a felhasználó felé,
- eredményhirdetési funkciókor az érvényes ajánlatot tevőknek, és az APEH részére,
- befizetés rögzítésekor a befizető felé,
- hírlevél küldéskor, mely hajnali órákban aktiválódik a hírlevélre feliratkozó részére,
- a BizTalk felé történő második sikertelen adatküldés esetében a APEH INFORMATIKAI INTÉZET felé

3.4.2. Az APEH által üzemeltetett, kapcsolódó rendszerek

a) APEH BizTalk

On-line kétirányú kapcsolat

Adathordozó réteg: Internet hálózat, webszervíz hívás az APEH szervere felé. Biztonságos https kapcsolat az EÁF szerverrel.

Szolgáltató felelősségi köre: Magyar Telekom Nyrt. üzemeltetési oldalán az Internet felé ezen funkció részére kialakított kapcsolat biztosítása.

Adatok átadásának ütemezése: a BizTalk felé naponta egyszer, felhasználói beavatkozás esetén ad-hoc módon. BizTalk felől ad-hoc módon.

Kapcsolat célja az APEH belső rendszerének adatátadás az APEH EÁF rendszerben kiírt árverésekről, árverések státuszváltozásáról (módosítás, törlés, eredményhirdetés) értesítésküldés a belső rendszernek, árverésekhez kötődő előleg befizetésekről értesítés a belső rendszerből az EÁF-nek.

Adatok átadásának ütemezése legkésőbb:

- | | | |
|---|--------------|------------------------------|
| - Az árverés fájlok előállításának ideje: | reggel 7 óra | Adatküldés: EÁF küld VHR-nek |
| - Nyugtafájl továbbítása: | reggel 9 óra | Adatküldés: VHR küld EÁF-nek |
| - Az előleg állományok küldése: | 12.00 óra | Adatküldés: VHR küld EÁF-nek |

b) APEH VHR

Off-line, kétirányú kapcsolat

Adathordozó eszköz: pendrive, adatok kódolatlanok, XML formátumban.

Szolgáltató felelősségi köre: az adatok helyes exportja/importja az EÁF felületen, a specifikációnak megfelelően.

Adatok átadásának ütemezése legkésőbb:

- Az árverés fájlok előállításának ideje: reggel 7 óra
- Nyugtafájl továbbítása: reggel 9 óra
- Az előleg állományok küldése: 12.00 óra

Kapcsolat célja: BizTalk rendszerben fennálló üzemzavar esetén az érvényes szabályozásnak megfelelően, az árveréshez kötődő előleg befizetés, visszautalás kezelése, licitálási jogosultság ellenőrzéséhez történő befizetési adatok átadása EÁF részére

- c) SBANK Tükörállomány – Képviselési jogosultság ellenőrzése
On-line, kétirányú kapcsolat

Adathordozó réteg: Internet hálózat, webszervíz hívás az APEH Internetes szervere felé. Normál http hívás.

Szolgáltató felelősségi köre: Magyar Telekom Nyrt. üzemeltetési oldalán az Internet felé ezen funkció részére kialakított kapcsolat biztosítása.

Adatok átadásának ütemezése: licitáláshoz kötődően, ad-hoc módon

Kapcsolat célja: Képviselési jogosultság ellenőrzéséhez adatok átadása EÁF részére

3.4.3. EÁF-hez kapcsolódó, külső, harmadik fél által üzemeltetett rendszer

- a) magyarorszag.hu /Ügyfélkapu
On-line, kétirányú kapcsolat

Adathordozó réteg: IPSEC VPN kapcsolat az EÁF szervere és a magyarorszag.hu között. Titkosított kapcsolat, tűzfalakkal védett.

Szolgáltató felelősségi köre: Magyar Telekom Nyrt. üzemeltetési oldalán a tűzfalak beállítása, a Magyar Telekom Nyrt. hálózat becsatlakozási pontjág a kapcsolat biztosítása

Adatok átadásának ütemezése: felhasználói bejelentkezéshez kötődően, ad-hoc módon

Kapcsolat célja: EÁF licitálási jogú felhasználóinak első szintű azonosítása

- b) PSZÁF által nyilvántartott pénzügyi szervezetek adatbázisa

Adathordozó réteg: HTTP kapcsolat az EÁF szervere és a PSZÁF szervere között, A kapcsolat titkosított (SSL).

Szolgáltató felelősségi köre: Magyar Telekom Nyrt. üzemeltetési oldalán a tűzfalak beállítása, a Magyar Telekom Nyrt. hálózat becsatlakozási pontjág a kapcsolat biztosítása

Adatok átadásának ütemezése: Árverési adatok rögzítésekor, ad-hoc módon

Kapcsolat célja: Pénzügyi szervezetek általi megkereséses árverések esetén a pénzügyi szervezetek adatainak ellenőrzése a PSZÁF regisztrációs adatbázisában.

3.4.4. Adatkezelés, adatmentés

Mentés módja, gyakorisága

- diszk alapú (SAN Storage-ra)
- minimum két teljes mentés egyidejű fenntartásával,
- a mentés teljes adatbázis helyreállítási célú (crash esetre) (az adatbázis archive üzemmódú (archive log képzéses))
- alkalmazás és webserverver logok megőrzése 60 napos időszakra történik

Adatbázisban keletkezett adatok átadása APEH részére

Évente egy alkalommal a szerződés lejáratának napján, vagy az APEH írásos kérésére bármikor, a kérelem benyújtását követő 5 munkanapon belül. Az adatok átadása oracle exp, expdp dump formában történik, vagy külön kérés esetén egyedi formátumban, mely külön szerződésben rögzített feltételekkel, a feladat pontosítását követő fejlesztés után valósulhat meg.

4. A szerződési időszak, a szerződés tartama

4.1. Szerződés időtartama: A szerződés határozott időtartamra jön létre, hatálya: 2011. 01.01 – 2011.10. 31.

4.2. Az Ügyfél felelőssége

4.2.1. Az Ügyfél nem jogosult arra, hogy a szolgáltatási szerződés megkötésével az őt megillető jogokat egészében harmadik személyre ruházza át.

5. A szerződés módosításának egyes esetei

5.1. Egyoldalú szerződésmódosítás

A Szolgáltató és Ügyfél közösen módosíthatja a SZERZŐDÉS-t, ha a szolgáltatás minőségi javítása érdekében az APEH-hez beérkezett ügyféligenyek alapján ez szükséges. A Felek emellett jogosultak a SZERZŐDÉS-t egyoldalúan módosítani, ha azt jogszabályváltozás vagy hatósági döntés, indokolja.

Lényeges módosítás esetén Felek kötelesek a SZERZŐDÉS megváltozásáról, a módosítás hatályba lépését megelőzően, amennyiben a változást kiváltó ok lehetővé teszi legalább 60 nappal, az Ügyfelet e-mailben és postai úton tértivevényes levélben egyaránt értesíteni. Lényeges módosításnak minősül különösen a minőségi célértékekre vonatkozó módosítás.

5.2. Változás az Ügyfél adataiban

Az Ügyfél köteles az adataiban, valamint képviselőjének személyében, továbbá jogállásában, gazdálkodásában bekövetkezett változásokról a Szolgáltatót a változás bekövetkeztétől számított legfeljebb 8 napon belül e-mailben és postai úton tértivevényes levélben egyaránt értesíteni. A Szolgáltató az említett Ügyfél adatok megváltozására vonatkozó bejelentés elmulasztásából eredő károkért nem vállal felelősséget, azonban az ezzel kapcsolatosan felmerülő kárának megtérülését követelheti az Ügyféltől.

6. A szolgáltatás szünetelésének esetei

6.1. A Szolgáltató vállalja, hogy a szolgáltatást folyamatosan, a nap 24 órájában az év 365 (366) napján keresztül az Ügyfél részére biztosítja, a jelen szerződésben rögzített szolgáltatási szint mellett.

6.2. A Szolgáltatás tervezett szünetelésére legalább a tervezett időpont előtt 15 nappal és csak az Ügyféllel történő előzetes egyeztetést követően kerülhet sor úgy, hogy az adózás rendjéről szóló 2003. évi XCII. törvény (Art.) 156/A. § (6) bekezdésében meghatározott rendelkezések maradéktalanul betartásra kerüljenek.

Art. 156/A. § (6) bekezdése: „Az elektronikus árverés időtartama az árverési hirdetményben megjelölt kezdő időponttól számított harmadik nap 21.00 óráig tart; a legmagasabb vételi ajánlat vonatkozásában a lakóingatlan árverése során külön törvény szerint elővásárlási joggal rendelkező települési önkormányzat az árverés lezárását követő munkanap 17.00 órájáig gyakorolhatja elővásárlási jogát. Az EÁF-en a licitáláskor megjelenik az árverés tárgyához tartozó legmagasabb ajánlat, illetőleg az árverés lezárultáig tartó időtartamot mutató elektronikus számláló. Az egy óra időtartamot elérő üzemzavar esetén az elektronikus árverés időtartama 24 órával meghosszabbodik. Az árverés az üzemzavar időtartamától függetlenül 24 órával hosszabbodik meg, ha az üzemzavar az árverés lezárultát megelőző 4 órás időtartamon belül történt. Amennyiben az árverés lezárásának időpontja előtti két percben érkezik érvényes licit, az árverés időtartama automatikusan öt perccel meghosszabbodik, ezt az árverés lezárásának újabb időpontjaira is alkalmazni kell.”

- 6.3. Munkaidőben, a szolgáltatás rendkívüli szünetelése esetén, az azt kiváltó ok tudomására jutását követően haladéktalanul, legkésőbb 2 órán belül köteles a Szolgáltató az Ügyfelet e-mailben és telefonon a 10.3 pontban megjelölt Szakmai Főosztály részéről megjelölt kapcsolattartón keresztül tájékoztatni. Munkaidőn kívüli, rendkívüli szolgáltatás szünetelés esetén, az azt kiváltó ok tudomására jutását követően haladéktalanul, legkésőbb 2 órán belül, vagy a következő munkanapon, reggel 8 óráig bezárólag, köteles a Szolgáltató az Ügyfelet e-mailben és telefonon a 10.3 pontban megjelölt Szakmai Főosztály részéről megjelölt kapcsolattartón keresztül tájékoztatni.
- 6.4. Ha a szolgáltatás szüneteltetésére a 6.2 pont szerint a hálózat-átalakítása, felújítása, cseréje, karbantartása miatt - más műszaki megoldás hiányában - kerül sor, ez alkalmanként és naptári évenként a 48 órát nem haladhatja meg („rendszeres karbantartás”). Az ilyen szüneteltetés időtartama a rendelkezésre állás időtartamába nem számít bele.
- 6.5. Rendszeres karbantartásnak nevezzük azon technikai eszközök üzemképes állapotban való tartására vonatkozó karbantartási tevékenységet, amely biztosítja a karbantartás hatására a minőségi célértékek elérésének folyamatos fenntartását. A rendszeres karbantartás biztosítja az üzemelés hatására fokozatosan csökkenő üzembiztonság időszakonkénti növelését, lassítva ezzel a technikai eszközök elhasználódásának folyamatát. Rendszeres karbantartásba tartoznak azok a tevékenységek, amelyek a szolgáltatás nyújtásához szükséges kiszolgáló eszközök meghibásodásának megelőzése érdekében karbantartási munkákat igényelnek. (pl. diszkbővítés, stb.)
- 6.6. Rendszeres karbantartási munkálatokat hétfőtől csütörtökig 24-06 között lehet végezni, a 6.2 pontban rögzítettek szerint.

7. A szolgáltatási szerződés megszűnésének esetei

7.1. A szerződés felmondásának szabályai az Ügyfél részéről

- 7.1.1. Az Ügyfél a határozott idejű szerződést 120 napos rendes felmondással szüntetheti meg. A szolgáltatási szerződés megszűnésének napja az írásbeli felmondásnak a Szolgáltatóhoz való megérkezését követő 120. nap.
- 7.1.2. A szerződés Ügyfél részéről történő rendes felmondása az Ügyfelet nem mentesíti a szolgáltatási szerződés hatálya alatt felmerült díjfizetési kötelezettségeinek teljesítése alól.
- 7.1.3. Az Ügyfél a Szolgáltató súlyos szerződésszegése esetén jogosult azonnali hatállyal felmondani, amennyiben az Ügyfél előzetes írásbeli felszólítása ellenére a Szolgáltató 15 napon belül szerződésszegését nem orvosolja. Azonnali hatályú felmondás esetén a szerződés a felmondás időpontjában, illetve a felmondásban meghatározott időpontban szűnik meg.

7.2. A szerződés felmondásának szabályai a Szolgáltató részéről

- 7.2.1. A szolgáltatási szerződés megszűnésének napja a Szolgáltató írásbeli rendes felmondásnak az Ügyfélhez való megérkezését követő 120. nap. A Szolgáltató a szolgáltatási szerződés felmondását e-mailben és postai úton tértivevényes levélben egyaránt köteles megküldeni.
- 7.2.2. Ha a felmondás indoka az Ügyfél szerződésszegése és az Ügyfél a felmondási idő alatt a szerződésszegést megszünteti, és az Ügyfél ezzel együtt nem kéri kifejezetten a szerződés megszüntetését, úgy a szolgáltatási szerződés nem szűnik meg a Szolgáltató felmondásával. Erről a Szolgáltató köteles az Ügyfelet a felmondással egyidejűleg értesíteni.

- 7.2.3. A Szolgáltató a szolgáltatási szerződés megszegése esetén a szolgáltatási szerződést tizenöt napos határidővel a fenti feltételek szerint felmondhatja, ha az Ügyfél az esedékes díjat a jogkövetkezményekre figyelmeztető értesítés megtörténtét követően sem egyenlítette ki. Az értesítésben előírt fizetési póthatáridő 30 nap.
- 7.2.4. Ha az Ügyfél a póthatáridőn belül fizetési hátralékát rendezzi, úgy a szolgáltatási szerződést a Szolgáltató nem mondja fel.
- 7.2.5. A szolgáltatási szerződés a Felek közös akaratával is megszüntethető, illetve megszűnik bármely szerződő Fél jogutód nélküli megszűnése esetén.
- 7.2.6. A szerződés megszűnését követően a Szolgáltató az Ügyféllel csak abban az esetben köt új szolgáltatási szerződést, ha az Ügyfélnek a szolgáltatás igénybevételéből eredő díjtartozása nem áll fenn, vagy a korábbi szolgáltatási szerződés megszűnését nem az Ügyfél hibájából eredő, 1 éven belüli felmondás okozta.
- 7.2.7. A szerződés megszűnése az Ügyfelet nem mentesíti a szolgáltatási szerződés hatálya alatt felmerült díjfizetési kötelezettségeinek teljesítése alól. Az Ügyfél túlfizetése esetén a Szolgáltató a túlfizetés mértékéig, az Ügyfél írásbeli kérésére az abban meghatározott bankszámlaszámra vagy postai címre teljesítve köteles a díjvisszatérítésre.

8. A hibabejelentő elérhetősége, a vállalt hibaelhárítási célértékek, a hibabejelentések nyilvántartásba vételének menete

- 8.1. A Szolgáltató köteles hibabejelentőt, illetve ügyfélszolgálatot működtetni napi 24 órában folyamatosan, évi 365 napon, ahol az Ügyfél közvetlenül jelezheti a szolgáltatás meghibásodását.
- 8.2. A hibabejelentő szolgáltatás addig áll a használat rendelkezésére, amíg az Ügyfél a jelen SZERZŐDÉS-nek megfelelően fizeti az összes igénybe vett szolgáltatás díját.
- 8.3. Az Ügyfél a hibát elsődlegesen a www.support.marketline.t-systems.hu címen, illetve annak elérhetetlensége esetén az előzetesen egyeztetett telefonszámokon jelentheti be. Szolgáltató az Ügyfél általi bejelentés, vagy saját észlelése után, a hiba kategóriájának megfelelően megkezdí a hiba behatárolását. Szolgáltató, az érdekkörébe tartozó hiba esetén, a hiba elhárítását annak sikeres befejezéséig folyamatosan végzi, melynek aktuális állapotáról a www.support.marketline.t-systems.hu címen található rendszerben tájékoztatja Ügyfelet, a státuszváltozásról e-mail értesítést küld. .
- 8.3.1 A Szolgáltató érdekkörébe tartozó működési hiba lehet:
- A. Az EÁF alkalmazást érintő, garanciális hiba
 - B. A 3.4.1 pontban meghatározott kapcsolódó rendszerek hibás működése.
 - C. Magyar Telekom Nyrt. által üzemeltetett, EÁF érintett hardverben, szoftverben, illetve adatkommunikációs csatornában előálló hiba.

A működési hiba, súlyosságának megfelelően az alábbi kategóriákba sorolható:

1. Kritikus hiba: Minden olyan hiba, amely megakadályozza az EÁF felhasználóit a következő funkciók rendeltetésszerű használatában
 - az EÁF kezdőoldalának elérhetősége
 - felhasználók regisztrációja
 - a felhasználónak az árverésre történő belépése
 - a felhasználó licitálása, a mindenkor érvényes, az EÁF rendszerben megtalálható Elektronikus árverés Üzemeltetési Szabályzatában meghatározottak szerint
 - az árverés eljárási szabályainak érvényesülése (pl. licitálási robot, hosszabbítás, licit lépcső hibája)
 - az előleg nyilvántartásának kezelése
 - szervezeti képviselőt kezelése,
 - az Ügyfél oldaláról az árverési tételek rögzítése, karbantartása, eredményhirdetés
 - amit az Ügyfél részéről a hibabejelentő személy annak minősít és a Szolgáltató annak elfogad
 - Önkormányzat elővásárlási jogának érvényesítését érintő hiba
 - PSZÁF adatbázis ellenőrzés kezelése,

2. Normál hiba: Az EÁF rendszer működését, az Art.-ban meghatározott törvényi feltételek teljesítését alapvetően nem befolyásoló hiba, melyet az Ügyfél részéről a hibabejelentő személy annak minősít és a Szolgáltató annak elfogad.
3. Észlelt hiba: A Szolgáltató érdekkörébe nem tartozó olyan normál hiba, vagy kritikus hiba, amelyet a működés során észlel. Munkaidőben Szolgáltató köteles az észleléstől számított 2 órán belül a 10.3 pontban, az Ügyfél által megjelölt szakmai kapcsolattartót írásban (email formájában) valamint telefonon is értesíteni. Munkaidőn kívüli észlelés esetén Szolgáltató írásos tájékoztatási kötelezettsége a következő munkanapon reggel 8 óráig bezárólag terjed.

Reakcióidő, hibaelhárítási idő.

Magyar Telekom a bejelentett hiba javítását a hiba súlyossági szintjének megfelelő reakcióidőn belül köteles megkezdeni és azt folyamatos munkával kijavítani. A reakcióidő számításának kezdő időpontja a Szolgáltató support rendszerén (www.support.marketline.t-systems.hu) keresztül történő hibabejelentés időpontja.

kritikusság	reakció idő	megoldási idő	Vállalt éves szolgáltatási szint	nem-teljesítési kötbér
kritikus hiba	2 órán belül	3 munkanapon belül	80%	8.6.3 pont szerint
normál hiba	4 órán belül	5 munkanapon belül	70%	8.6.3 pont szerint

8.3.2. A Szolgáltató érdekkörébe nem tartozó működési hiba lehet: A 3.4.2.-3.4.3. meghatározott kapcsolódó rendszerek hibás működése.

Észlelt, külső hiba: A Szolgáltató érdekkörébe nem tartozó, a kapcsolódó rendszerben beállt olyan normál, vagy kritikus hiba, amelyet a működés során észlel. Munkaidőben Szolgáltató köteles az észleléstől számított 2 órán belül a 10.3 pontban, az Ügyfél által megjelölt szakmai kapcsolattartót írásban (email formájában) valamint telefonon is értesíteni. Munkaidőn kívüli észlelés esetén Szolgáltató írásos tájékoztatási kötelezettsége a következő munkanapon reggel 8 óráig bezárólag terjed.

- 8.4. A Szolgáltató köteles a hibabejelentéseket, a hibabehatóró eljárás eredményét és a hibaelhárítás alapján tett intézkedéseket visszakövethető módon rögzíteni, erről e-mailben tájékoztatni az Ügyfelet és az adatkezelési szabályok betartásával azt legalább egy évig megőrizni, továbbá havi rendszerességgel statisztikát készíteni, amely a teljesítés igazolás mellékletét képezi.
- 8.5. Az elvégzett vizsgálat alapján a Szolgáltató haladéktalanul és megfelelő indokolással köteles az Ügyfelet értesíteni arról, hogy
 - a hiba a vizsgálat alatt nem volt észlelhető, vagy a hiba az Ügyfél érdekkörébe tartozó okból merült fel;
 - a hiba kijavítását megkezdte;
 - a hiba kijavítását a rendelkezésre állási időn belül nem tudja vállalni, ezért az Ügyfél részére a 8.6.3 pont szerinti kötbér kifizetésére köteles.
- 8.6. Hibaelhárítási célértékek
A Szolgáltató köteles az Ügyfél által bejelentett, a hibabehatóró eljárása eredményeként valószínűsíthető hibát annak bejelentésétől a jelen SZERZŐDÉS szerinti határidőn belül kijavítani. Ha a kijavítás a Szolgáltató és az Ügyfél megállapodása szerinti időpontban a Szolgáltató érdekkörén kívül eső okok miatt nem volt lehetséges, a hiba kijavítására rendelkezésre álló határidő a kiesési idő tartamával meghosszabbodik.

8.6.1. Nem kell a szolgáltatónak megtérítenie az elmaradt hasznot, továbbá azt a kárpótlást vagy költséget, amely az Ügyfelet ért vagyoni és nem vagyoni hátrány csökkentéséhez vagy kiküszöböléséhez szükséges. (Hivatkozás: Eht (Elektronikus Hírközlési törvény) 143. § (1) Az előfizetői szerződések késedelmes vagy hibás teljesítése esetében az elektronikus hírközlési szolgáltató a felhasználó vagyonában okozott kárt köteles megtéríteni az elmaradt

- haszon kivételével. (2) Az előfizetői szerződésekből eredő igények egy év alatt évülnek el, amelyet az (1) bekezdés szerinti esetekben a késedelem, illetve a hibás teljesítés bekövetkezésétől kell számítani.)
- 8.6.2. Nem kell a szolgáltatónak megtérítenie a kárnak azt a részét, amely abból származott, hogy az Ügyfél a kár elhárítása, illetőleg csökkentése érdekében nem úgy járt el, ahogy az adott helyzetben általában elvárható.
- 8.6.3. Ha a hiba következtében a szolgáltatást nem lehet igénybe venni, és ezzel a Szolgáltató a jelen SZERZŐDÉS-ben meghatározott éves rendelkezésre állási szintet nem éri el, a kötbér mértéke minden hibásan teljesített, hiba-elhárítási célértéket meghaladó nap után a hiba bejelentését megelőző, az előző hat hónapban az Ügyfél által a szolgáltatási szerződés alapján az adott szolgáltatással kapcsolatban kifizetett díj átlaga alapján egy napra vetített összeg. Hat hónapnál rövidebb időtartamú szolgáltatási jogviszony esetén a vetítési alap a szolgáltatási jogviszony teljes hossza alatt kifizetett díj átlaga alapján egy napra vetített összeg.
- 8.6.4. A Szolgáltató a kötbér jogosságát, és annak mértékét illetően, a jelen szerződéshez kötődő felmerült ok bekövetkeztétől számított legkésőbb az 5. munkanapon írásban tájékoztatja Ügyfelet. Ügyfél ezen tájékoztatás alapján jogosult kötbér számla benyújtására.
- 8.7. A kármegelőzési és kárenyhítési kötelezettség teljesítéseként az Ügyfél vállalja, hogy a szolgáltatót a hiba észlelésétől számított 2 órán belül, munkaidőn kívül a következő munkanapon délelőtt 10 óráig értesíti, ha észleli, hogy a Szolgáltató szolgáltatása nem vagy nem kielégítően működik. A Szolgáltató nem felel azokért a károkért és/vagy költségekért, melyek abból kifolyólag merülnek fel, hogy az Ügyfél a fenti kötelezettségét nem, vagy csak késedelmesen teljesíti.
- 8.8. A Szolgáltató mindent megtesz a szolgáltatás mindenkori hatékonyságának és folyamatosságának biztosítása érdekében. A Szolgáltató a jelen szerződés alapján nem tartozik felelősséggel azokért a károkért, amelyeket a szolgáltatása érdekkörén kívül eső meghibásodásából vagy elégtelenségéből adódtak.
- 8.8.1. Amennyiben az üzemeltetési szolgáltatás hibája, hibás működése más Szolgáltató (pl. magyarorszag.hu) hatáskörében felmerülő hiba miatt következett be, úgy a Szolgáltató vállalja azt, hogy erről az Ügyfelet értesíti elektronikus úton (e-mail, telefon)
- 8.8.2. Az Ügyfél, vagy bármely harmadik személy által a Szolgáltatónak okozott kárért, (akár szerződéses akár szerződésen kívüli károkozás), a kártérítés, és a felelősség egyes eseteire a Ptk. rendelkezései az irányadóak. Az Ügyfél tudomásul veszi és elfogadja, hogy a Szolgáltató nem gyakorol ellenőrzést és nem vállal felelősséget a Szolgáltató host számítógépein, hálózati csomópontjain (network hub), továbbá POP pontjain (a "Szolgáltató Internet Hálózat"), valamint az Interneten áthaladó információk tartalmáért - ideértve a software, hardware hibákból, a vírusok által okozott működési rendellenességből, vagy külső beavatkozásból eredő adatvesztést. Az Ügyfél kijelenti és szavatolja, hogy a szolgáltatások Ügyfél általi igénybevétele nem sérti a Szolgáltató, vagy bármely harmadik fél szerzői, vagy egyéb szellemi alkotáshoz fűződő, más személyiségi, vagy tulajdonjogát; továbbá felel a szerveren tárolt adatok tartalmáért. Abban az esetben, ha Ügyfél által az interneten megjelenített tartalom jogsértő, a Szolgáltató az Ügyfelet telefonon és a 10.3 pontban megjelölt Szakmai Főosztály képviselőjén keresztül haladéktalanul tájékoztatja. A Szolgáltató a tájékoztatásról egyidejűleg e-mail és tértivevényes levelet is küld az Ügyfél részére. Az e-mailen megküldött tájékoztatást követően a megjelenített tartalomért a Szolgáltatót felelősség nem terheli. Az Ügyfél harmadik személy ilyen korlátozó igénnyel való fellépése esetén - kártérítési kötelezettségének fennmaradása mellett - saját költségén közvetlenül fellép a Szolgáltató jogos érdekei védelmében.
- 8.8.3. Vis major: Egyik fél sem felel a szerződés szerinti kötelezettsége teljesítéséért azon esetekben, amikor olyan, bármely fél érdekkörén kívül eső, előre nem látható körülmények (Vis major) merülnek fel, amelyek megakadályozzák a szerződés teljesítését, illetőleg a szolgáltatás igénybevételét. Ilyen körülmények különösen: háborús cselekmények, lázadás, szabotázs, robbantásos merénylet, súlyos energia-ellátási zavar vagy természeti katasztrófa, munkabeszüntetés, a honvédelmi törvény, rendőrségi törvény alapján feljogosított szervek rendelkezésére tett intézkedés, illetve nem a Szolgáltató hatáskörében felmerülő hiba.

9. A szolgáltatással kapcsolatos viták rendezésének módja

A Felek tudomásul veszik, hogy vitás kérdés felmerülése esetén a vitát a Felek békésen, közös egyetértéssel kísérik meg rendezni.

Az Ügyfél jogviszonyból eredő esetleges vitás kérdéseik rendezésére a szerződő felek a Szolgáltató székhelye szerint illetékes bíróság kizárólagos illetékességét kötik ki.

10. A szolgáltatások díja, fizetési feltételek

10.1. A számlázás módja, rendszeressége és a számlák kézbesítésének időpontja

10.1.1. Jelen szerződés alapján a Szolgáltató – a teljesítési igazolás birtokában – számlát bocsát ki az Ügyfél számára. Ügyfél teljesítés igazolás alapján a Szolgáltató által kiállított számlát a számla kiállításától számított 30 napon belül banki átutalással teljesíti.

A teljesítési igazolás kiadására a 10.3 pontban nevesített, APEH szakmai kapcsolattartók együttesen jogosultak az üzemeltetési szakterület és szakfőosztályok részéről.

10.1.2. A számla időben történő kiegyenlítésének feltétele, hogy a számla Ügyfélhez a fizetési határidőt megelőzően legalább 15 nappal beérkezzen.

10.1.3. Számlázási cím: APEH Pénzügyi és Bérgazdálkodási Főosztály
1054 Budapest, Széchenyi u 2.
A borítékon kérjük feltüntetni „Számla”

10.2. Havi szolgáltatási díjak

10.2.1. Havi szolgáltatási díj minden megkezdett számlázási időszakra számított díj, amelyet az Ügyfél az igénybevett szolgáltatás rendelkezésre állásáért fizet. Teljes havi díjnak számlázására jogosult a Szolgáltató abban az esetben is, ha a Szolgáltató az Ügyfél érdekkörében felmerülő okok miatt a szolgáltatás korlátozására kényszerül.

10.2.2. Jelen szerződés keretében a Szolgáltató

390.000 Ft/hó + 25 % ÁFA, azaz
Háromszázkilencvenezer forint/hó + 25 % ÁFA

díj ellenében biztosítja az Ügyfél részére az Elektronikus Árverési Felület alkalmazás jelen szerződésben foglalt feltételek közötti üzemeltetését.
Az ÁFA mértéke a törvényi szabályozásnak megfelelően változhat.

10.3. Az Ügyfél és a Szolgáltató által a kapcsolattartásra kijelölt személyek

Szakmai kapcsolattartók az Ügyfél részéről:

Üzemeltetés: APEH Informatikai Intézet

Név: Tóth László (teljesítésigazozásra jogosult)
Beosztás: igazgatóhelyettes
Telefon: (1) 345-3543
Fax: (1) 345-3503
e-mail: toth.laszlo@apeh.gov.hu

Szakmai főosztály: APEH Informatikai Intézet – Általános Kapcsolatkezelési Főosztály
Név: Gáti Csaba (teljesítésigazozásra jogosult)
Beosztás: főosztályvezető
Telefon: (1) 411-2573

Fax: (1) 317-2981
e-mail: gati.csaba@apeh.gov.hu

Szakmai szakfőosztály: APEH Felszámolási és Végrehajtási Főosztály

Név: Dr. Várszeghi György
Beosztás: főosztályvezető
Telefon: (1) 428-5186
Fax: (1) 428-5180
e-mail:

Név: Joóné Molnár Ildikó (teljesítésigazolásra jogosult)
Beosztás: főosztályvezető-helyettes
Telefon: (1) 428-5186
Fax: (1) 428-5180
e-mail: joone.molnar.ildiko@apeh.gov.hu

Név: Farkas Pál
Beosztás: ügyintéző
Telefon: (1) 428-5252
e-mail: farkas.pal@apeh.gov.hu

Szerződéses kapcsolattartó az Ügyfél részéről:

Név: Jáki Olga
Beosztás: főosztályvezető
Telefon: (1) 428-5162
Fax: (1) 373-4680
e-mail: jaki.olga@apeh.gov.hu

Kapcsolattartó Szolgáltató részéről:

Név: Bay Zoltán
Beosztás: szakértékesítő
Telefon: (1) 458-0718
Fax: (1) 265-8788
e-mail: bay.zoltan@telekom.hu

10.3.1 A kapcsolattartó személyekben történő változás szerződés-módosítást nem igényel, de mindkét fél részéről, a változást követő 8 munkanapon belüli, írásbeli tájékoztatási kötelezettséget jelent a másik fél felé.

10.4. Késedelmi kamat

A Szolgáltató fenntartja magának a jogot, hogy a mindenkor hatályos jogszabályokban meghatározott mértékű, jogi személyek, vagy jogi személyiséggel nem rendelkező gazdasági társaságok esetén pedig a Ptk. 301/A § szerinti késedelmi kamatot számítsa fel a késedelem első napjától a tartozás kiegyenlítésének napjáig terjedő időszakra abban az esetben, ha az Ügyfél a számlán feltüntetett fizetési határidőt elmulasztja.

Kiegyenlítetlen számla esetén a behajtási folyamat lépései:

- a fizetési határidőt követő 30 nap elteltével Szolgáltató fizetési emlékeztetőt küld postai levél útján;
- újabb 15 nap elteltével Szolgáltató fizetési felszólítást küld postai levél útján;
- újabb 15 nap elteltével Szolgáltató behajtás előtti utolsó felszólítást küld tértivevényesen.

10.5. Közvetített szolgáltatás

Ha a Szolgáltató a jelen SZERZŐDÉS alapján nyújtott szolgáltatásaival kapcsolatban az Ügyfél részére közvetített szolgáltatást is nyújt, úgy a közvetített szolgáltatás tényét a Szolgáltató egyértelműen jelezheti a számlában.

11. A szerződési feltételek elérhetősége, értesítési eljárás

11.1. Értesítési eljárások

A Szolgáltató Ügyfél-értesítési kötelezettségének e-mailben és telefonon is eleget tehet.

12. Titoktartás

12.1. Felek vállalják, hogy a szerződés teljesítése során a másik fél szervezetével, működésével kapcsolatos, birtokukba jutott adatot és dokumentációt nem hozzák nyilvánosságra, azokkal kapcsolatban ugyanolyan gondosságot alkalmaznak, mint saját bizalmas információik megvédése és megtartása érdekében. Vállalkozó tudomással bír arról, hogy a Megrendelőnek végzett munka során megismert és titoknak minősülő adatokat, információkat köteles a személyes adatok védelméről és a közérdekű adatok nyilvánosságáról szóló 1992. évi LXIII. törvény, az adózás rendjéről szóló 2003. évi XCII. törvény, valamint a minősített adat védelméről szóló 2009. évi CLV. törvény rendelkezéseinek betartása mellett megőrizni.

12.2. Felek egymás előzetes írásos beleegyezése nélkül nem használhatnak fel semmilyen, a másik fél szervezetével, működésével kapcsolatos, birtokukba jutott adatot és dokumentációt, kivéve, ha azt a szerződés végrehajtásának céljára kívánják használni. Vállalkozó a minősített adatokat, információkat a szerződésszerű teljesítés kivételével semmilyen formában nem használhatja fel, harmadik félnek nem adhatja át, nyilvánosságra nem hozhatja.

12.3. Felek egymás üzleti és ipari titkainak megtartására kötelezettséget vállalnak, továbbá kötelezik magukat, hogy a jelen szerződés teljesítése kapcsán tudomásukra jutott, titkosnak minősített információkat megtartják.

Jelen rendelkezés vonatkozásában titkosnak minősül minden információ, amit a Polgári Törvénykönyvről szóló 1959. évi IV. törvény 81. § (2) bekezdése üzleti titoknak minősít, továbbá mindazon információk, amelyeket jelen szerződés titkosnak minősít, valamint azok az információk, melyeket a felek egymással történő közléskor írásban titkosnak minősítenek.

Ez a rendelkezés jelen szerződés megszűnése esetén is – az üzleti titok vonatkozásában a szerződés hatályának megszűnésétől számított 3 évig, az adótitok vonatkozásában az adózás rendjéről szóló 2003. évi XCII. törvény 53. §-ának (2) bekezdése és az adótitok és az állami adóhatóság tudomására jutott egyéb adatok védelmének egyes kérdéseiről szóló 1041/B/2009. APEH utasítás 2. § (1) és 3. § (4) bekezdései értelmében korlátlan ideig marad hatályban.

12.4. Vállalkozó tudomásul veszi, hogy jelen szerződés teljesítésében részt vevő munkavállalóitól, alvállalkozóitól Megrendelő az Adó- és Pénzügyi Ellenőrzési Hivatal Informatikai Biztonsági Szabályzatáról szóló 1047/B/2010. számú utasításának (IBSZ) 4.2.2. alpontja szerinti titoktartási nyilatkozat megtételét, valamint – a Megrendelő külön kérésére, Megrendelő által meghatározott - legalább „B” típusú nemzetbiztonsági vizsgálaton való megfelelést kíván meg. A titoktartási nyilatkozat megtétele előtt Megrendelő ismerteti a Vállalkozó érintett munkavállalóival, alvállalkozóival az IBSZ-ben foglaltakat.

12.5. Vállalkozó köteles a szerződés teljesítésében részt vevő munkavállalói, alvállalkozói büntetlen előéletét szavatolni, és ezt a Megrendelő kérésére hatósági erkölcsi bizonyítvánnyal igazolni.

12.6. Vállalkozó a jelen szerződés aláírásával elismeri, hogy az Adó- és Pénzügyi Ellenőrzés Hivatal Adatvédelmi- és Adatbiztonsági Szabályzatáról szóló 1109/B/2007. számú utasítást, az Őrzésbiztonsági Szabályzatáról szóló 1113/B/2007. számú utasítást, és annak 1094/B/2008. számú módosítását, valamint az APEH Informatikai Biztonsági Szabályzatáról szóló 1047/B/2010. számú utasítást kivenetve megkapta, azok tartalmát megismerte. Vállalkozó kijelenti, hogy a fenti utasítások és az adatvédelemmel kapcsolatos jogszabályok rendelkezéseit tudomásul veszi és

betartja, alvállalkozóival, illetve alkalmazottaival betartatja, azok megsértésének büntetőjogi következményeit tudomásul veszi.

- 12.7. Vállalkozó tudomásul veszi, hogy Megrendelő jogosult a rendelkezésre álló bármely eszközzel ellenőrizni, hogy a munkavégzés során sérült-e az APEH információbiztonsága.
- 12.8. Felek rögzítik, hogy amennyiben Vállalkozó a 12. pontban meghatározott titoktartási kötelezettségét bármely okból megszegi, a Vállalkozót teljes anyagi kártérítési kötelezettség terheli és a Megrendelő jogosult a jelen szerződést azonnali hatállyal felmondani, azonban – a felmondásra való tekintet nélkül – a Vállalkozó titoktartási kötelezettsége az abban rögzített feltételekkel megmarad.
- 12.9. A 12. pontban meghatározott titoktartás alól felmentést a hatályos jogszabályok figyelembe vételével, kizárólag írásos formában, a Megrendelő arra feljogosított képviselője adhat.
- 12.10. Jelen szerződés teljesítése során az egyes adózókat érintő személyes adatokkal a szerződő fél nem kerül kapcsolatba.

13. A Szolgáltató kötelezettségei az adatközpont adottságaival, képességeivel és kompetenciáival kapcsolatban

A Szolgáltató kötelezettségei az üzemeltetés adottságaival, képességeivel és kompetenciáival kapcsolatban.

A Szolgáltató az alábbi feltételekkel köteles az üzemeltetés folyamatos működését biztosítani az Ügyfél számára.

Infrastruktúra

Infrastruktúra elhelyezése

Az Ügyfél részére nyújtott EÁF szolgáltatás informatikai berendezése – rendszeré, a Szolgáltató üzemeltetési központjában kerül elhelyezésre, továbbiakban: „Üzemeltetési Központ”.

Géptermi kiépítés

Az „Üzemeltetési Központ” 45 cm-es álpadlóval és álmennyezettel került kiépítésre 1500 kg/nm²-t elérő maximális födémterhelhetőséggel. Az álpadló alatt található az „Üzemeltetési Központ” teljes kábelezése az elektromos betáplálástól az adatkommunikációs optikai kábelekig. A légkondicionáló berendezések az álpadló alól végzik az „Üzemeltetési Központ” hűtését. Az álmennyezetben találhatóak a tűzérzékelő szenzorok, a riasztóhoz kapcsolódó mozgásérzékelők, illetve a világító testek, továbbá ezen keresztül történik a légkondicionált levegő elszívása is. Az „Üzemeltetési Központban” a leválasztott géptermen kívül került kialakításra egy külső operátori és installációs helyiség, ahol lehetőség van a szerverek szervizelése céljából munkahelyek igénybevételére.

Áramellátás

Az „Üzemeltetési Központ” számára 1500 kW kapacitással rendelkező szünetmentes áramforrás áll rendelkezésére, két független forrásból történő táplálással. Áramellátási probléma esetén az épületben dízelgenerátorok veszik át az elektromos áram biztosításának feladatát, amelyek a teljes energia-kiesést pótolni tudják.

Állandó 22+-2 0C-os hőmérséklet

Nagy teljesítményű, redundáns kiépítésű ipari klímaberendezések által garantált az „Üzemeltetési Központ” folyamatos 22 Celsius fokos hőmérséklete. A berendezés folyamatosan monitorozza a géptermi páratartalmát. Az N+1 kialakításnak köszönhetően megoldott a redundancia, tehát bármelyik klímaberendezés kiesése esetén egy másik egység azonnal átveszi a terhelést. A levegő egyenletes hőmérsékleten tartásán kívül a klímarendszer szűri is az áthaladó levegőt. A keringetés álpadló alóli befújással és álmennyezeti elszívással megoldott. A klímaberendezés a központi monitorozó rendszerhez kapcsolódik.

Biztonság

Az „Üzemeltetési Központ” épületében kettős őrszolgálat működik. Az épületnek és az „Üzemeltetési Központnak” külön, 0-24 óráig működő őrszolgálat van. Az épületbe történő beléptetésnél minden látogató a ki- és belépéseket naplózó mágneskártyát kap. Az „Üzemeltetési Központba” látogatók - telefonon előre egyeztetett időpontban - az épületbe csak az „Üzemeltetési Központ” tartozó operátorok vagy rendszergazdák kíséretében, személyi adataik rögzítése után léphetnek be.

Fizikai behatolás-védelem

Az „Üzemeltetési Központban” a ki- és belépéseket naplózó, kártyás beléptető-rendszerrel és számkóddal működtethető mozgásérzékelő szenzorokkal összekapcsolt riasztóval van ellátva. Mind az ajtó beléptető-rendszere, mind a riasztó az őrszolgálatra van bekötve. Az ajtók nyitását a beléptető rendszer rögzíti. Az „Üzemeltetési Központ” közvetlen őrszolgálatra van bekötve. Az ajtók nyitását a beléptető rendszer rögzíti. Az „Üzemeltetési Központ” közvetlen őrszolgálatra folyamatos vagyondőri jelenlételet biztosít. Az „Üzemeltetési Központ” helyiségeit 0-24 órában zárt láncos belső video térfigyelő rendszer monitorozza. A rögzített szalagokat 7 napra visszamenőleg kerülnek tárolásra.

Mágneses adathordozók hozzáférhetősége

A mentési rendszer kazettái az épületben, de az „Üzemeltetési Központ” távol, tűzálló szekrényekben kerülnek tárolásra. A tűzálló szekrényhez kizárólag az arra jogosult személyek férhetnek hozzá.

Tűzvédelem

Az „Üzemeltetési Központ” tűzvédelmi rendszere elkülönül az épület egyéb tűzjelző- és oltórendszereitől. Az „Üzemeltetési Központ” tűz gátló ajtók választják el az épület többi részétől. Automata tűzjelző rendszerünk egy központi egységből és az álpadlóba és az álmennyezetbe épített szenzorokból áll. Egyetlen szenzor működésbe lépése esetén beindul a riasztás, míg két szenzor tűzésjelzése esetén beindul az automatikus oltás. Az „Üzemeltetési Központ” oltórendszere gáz alapú, elektromos eszközök működésére nincs hatással, ezzel is biztosítva az eszközök magas szintű állagmegővését. A tűz gátló ajtók 1,5 órán keresztül tudják a tüzet visszatartani.

Védelem víz / egyéb folyadékok ellen

Sem az „Üzemeltetési Központ” szomszédságában, sem fölötté vizesblokk nem található. Az „Üzemeltetési Központ” levegőjének páratartalma szabályozott (50% +5%), a párástához szükséges vízvezetékek nyomvonalán cseppvíz-érzékelők kerültek elhelyezésre.

Veszélyek észlelése és jelentése

Az „Üzemeltetési Központban” az őrszolgálat és az üzemeltetők egyaránt jelezhetnek általuk veszélyesnek ítélt helyzeteket.

Tűzeset:

Az álmennyezetbe és az álpadló alá épített érzékelők tűzjelző riasztásakor (2 független érzékelő jelzése esetén) automatikusan beindul a gáz alapú oltórendszer. A riasztást az „Üzemeltetési Központ” őrszolgálat közvetlenül, a központi őrszolgálat és a diszpécser központ az épületfelügyeleti rendszeren keresztül észleli. Téves riasztás esetén lehetőség van az oltórendszer indítását kikapcsolni, illetve azt manuálisan elindítani. A tűzoltókat és az oltórendszer karbantartóit az őrszolgálat értesíti.

Illetéktelen behatolás:

A biztonsági őrök a behatolás észlelése után a helyszínen intézkednek, azonnal riasztják a rendőrséget és a Szolgáltatót.

Túlfeszültség elleni védelem

Az épület tetején villámhárító-rendszer található, illetve az „Üzemeltetési Központ” „C” típusú túlfeszültség-védelemmel rendelkezik.

A számítógépes hálózat ellenőrzése

A számítógépes hálózat ellenőrzése központi monitoring rendszer által folyamatosan történik. A hálózat vagy hálózati elemek hibás működése riasztást generál, és naplózásra kerül. A hibakezelést 24 órás hibafelügyelet végzi el. A

hibaelhárítást a Szolgáltató 1 órán belül megkezdi, a vonatkozó rendelkezésre állások betartásának figyelembevételével és a hiba elhárításáig folytatja.

Helyreállítás katasztrófa esetén (az üzletmenet folyamatosságának fenntartására)

Az „Üzemeltetési Központ” a Szolgáltató két géptermet üzemeltet. A géptermetek külön emeleten vannak, egymással semmilyen átfedéssel nem rendelkeznek. A hálózat működéséhez szükséges szoftveres beállításokat a Szolgáltató heti gyakorisággal és módosítás esetén azonnal menti, így katasztrófa esetén azok az új hálózat gyors felépítéséhez felhasználhatóak. Az Ügyfelek elmentett adatai tűzbiztos szekrényben elzárásra kerülnek és a helyreállításkor felhasználhatóak.

Ügyféladat-biztonság

Az Ügyfelek, eszközeiken tárolt és/vagy a Szolgáltató közreműködésével továbbított, üzleti titok és/vagy személyes adat körébe tartozó adatokat a Szolgáltató az általános üzleti titok védelmi kötelezettség-vállalás alapján kezeli, melynek megfelelően a Szolgáltató az Ügyfelei üzleti titkait saját üzleti titkaival megegyező módon köteles védeni.

- Jelen szerződés teljesítése során az Ügyfél (Adatkezelő) a személyes adatok védelméről és a közérdekű adatok nyilvánosságáról szóló 1992.évi LXIII. Törvény (a továbbiakban Avtv.) szerinti adatkezelői tevékenységet végez.
- A jelen megállapodás teljesítése során a Szolgáltató (Adatfeldolgozó) az Avtv-ben meghatározott adatfeldolgozó tevékenységet végez.
- Az Adatfeldolgozó a tevékenységi körén belül, illetőleg az Adatkezelő által meghatározott keretek között a személyes adatok feldolgozásáért, megváltoztatásáért, törléséért, továbbításáért és nyilvánosságra hozataláért felelős.
- Az Adatfeldolgozó tudomásul veszi, hogy tevékenységének ellátása során más adatfeldolgozót nem vehet igénybe.
- Az Adatfeldolgozó tudomásul veszi, hogy az adatkezelést érintő érdemi döntést nem hozhat. A tudomására jutott személyes adatokat kizárólag az Adatkezelő rendelkezései szerint dolgozhatja fel, saját céljaira adatfeldolgozást nem végezhet, továbbá a személyes adatokat az adatkezelő rendelkezései szerint köteles tárolni és megőrizni.
- Az Adatfeldolgozó tudomásul veszi, hogy az adatfeldolgozásra nem adható megbízás olyan vállalkozásnak, amely a feldolgozandó személyes adatokat felhasználó üzleti tevékenységben érdekelt.
- Az Adatfeldolgozó köteles gondoskodni az adatok biztonságáról, köteles továbbá megtenni azokat a technikai és szervezési intézkedéseket és kialakítani azokat az eljárási szabályokat, amelyek az Avtv., valamint az egyéb adat-és titokvédelmi szabályok érvényre juttatásához szükségesek.
- A Felek tudomásul veszik, hogy az adatokat védeni kell, különösen a jogosulatlan hozzáférés, megváltoztatás, továbbítás, nyilvánosságra hozatal, törlés vagy megsemmisítés, valamint a véletlen megsemmisülés és sérülés ellen.
- A személyes adatok technikai védelmének biztosítása érdekében külön védelmi intézkedéseket kell tennie az Adatfeldolgozónak, illetőleg a távközlési vagy informatikai eszköz üzemeltetőjének, ha a személyes adatok továbbítása hálózaton vagy egyéb informatikai eszköz útján történik.
- Az Adatfeldolgozó tudomásul veszi, hogy az adatfeldolgozás során meghatározott szigorú szabályok szerint kell eljárni, melyek betartását az APEH Biztonsági Főosztálya rendszeresen ellenőrizheti.
- Az Adatfeldolgozó kötelezettséget vállal, hogy a megállapodásban meghatározott feladatokat a tőle megkövetelhető és elvárható körülményekkel és a legnagyobb gondossággal hajja végre.

Biztonsági előírások

Az „Üzemeltetési Központ” biztonsági előírásait a Szolgáltató Fizikai Hozzáférés-védelmi Szabályzata határozza meg, amelyekbe ügyféligény esetén a Szolgáltató betekintési jogosultságot nyújt.

Egyedi felelősségbiztosítás

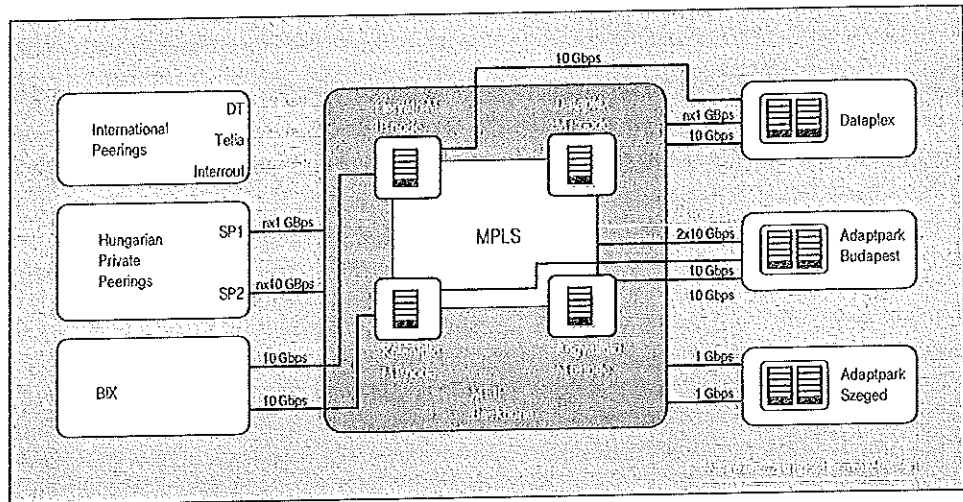
A Szolgáltató káreseményenként és évenként összesen 5 milliárd Ft fedezettel rendelkező felelősségbiztosítással bír az „Üzemeltetési Központ” szolgáltatásaira vonatkozóan, amely biztosítás vonatkozik az üzemeltetett eszközök esetleges megsemmisülése, értékcsökkenése esetére, valamint arra az esetre is, ha az ügyfél „Üzemeltetési Központban” üzemeltetett eszközei okoznak káreseményt egyéb berendezésekben.

Hálózati csatlakozások

A Szolgáltató az alábbi Hálózati csatlakozásokat biztosíthatja Ügyfelei számára.

Internet kapcsolódás

A Szolgáltató vállalja az „Üzemeltetési Központ” 4x10 Gbps-os közvetlen, kapcsolatának biztosítását a Magyar Telekom IP gerinchálózata (nemzetközi partnerek (12,5Gbps) és a BIX (2x10Gbps)). Az „Üzemeltetési Központ” és az Internet közötti kapcsolat garantált rendelkezésre állása éves szinten 99,5%.



Belső hálózat

A Szolgáltató az „Üzemeltetési Központ” ügyfelei részére biztosítja a belső, Ethernet hálózatra való kapcsolódás lehetőségét 100Mbit/s vagy 1000Mbit/s Ethernet kapcsolódási ponton. A Szolgáltató vállalja, hogy az „Üzemeltetési Központ” hálózati kapcsolatai redundánsak, mind a kapcsolódási pontok számát és a kapcsolatokat végződött switcheket illetően, valamint kijelenti, hogy belső hálózata Cisco Powered Network (CPN) minősítéssel bír.

Távközlési kapcsolatok

Az „Üzemeltetési Központ” Ügyfelei külön szerződés alapján a Magyar Telekomtól az alábbi távközlési kapcsolati lehetőségeket vehetik igénybe annak érdekében, hogy külső rendszereiket az „Üzemeltetési Központban” elhelyezett eszközeikhez kapcsolják:

- analóg telefonvonal
- ISDN2, ISDN 30
- MLLN, Menedzselt bérelt vonal (n*64kbps, 2M, 34M)
- Frame Flex
- LANFlex és Cellflex ATM megoldások
- IP complex (IP VPN)
- IP complex dial up (IP VPDN)
- IPsec VPN

Szolgáltató jogosult az Eszköz hálózati elérhetőségét korlátozni, amennyiben Ügyfél a Szolgáltatás Minőségi Kriteériumaiban meghatározott átlagosan kitölthető sávszélességet túllépi. Amennyiben a kitölthető sávszélesség 90%-át meghaladva a forgalmi grafikonok hirtelen, ugrásszerű változást mutatnak, akkor a Szolgáltató az Ügyfelet riasztja, hogy intézkedjen a zavar elhárításában.

Szolgáltatási szintek

A Szolgáltató vállalja, hogy az egyes területek/szolgáltatások az alábbi minőségi célértékeket biztosítja, éves szinten.

Elektromos áram rendelkezésre állása	99,999 %
Temperált hőmérséklet garantálása	99,999 %
Internet kapcsolat rendelkezésre állása	99,5 %
Belső hálózat rendelkezésre állása	99,85%
Online hibabejelentés	0-24h
Operátori jelenlét	0-24h
Biztonsági szolgálat	0-24h

Az EÁF alkalmazás és annak Szolgáltató érdekkörébe tartozó kapcsolódó rendszereinek (3.4.1 pont) tekintetében az EÁF éves rendelkezésre állás szintje 99%, mely érték nem tartalmazza a jelen szerződésben rögzített feltételekkel megvalósított tervezett leállások idejét.

A fenti táblázatban megadott rendelkezésre állásokat a Szolgáltató automatikus monitorozó rendszerrel ellenőrzi, melyek havi jelentéseit a Szolgáltató az ügyfél kérésére rendelkezésre bocsáthatja. Az éves rendelkezésre állási célérték számítása a szolgáltató statisztikája alapján történik. Hibásan teljesített órák száma az adott évben a szolgáltatás kiesés kezdete és a szolgáltató érdekkörében bekövetkező hibák esetén a hibaelhárítások között eltelt összes idő.

A rendelkezésre állási szinteknél használt meghatározások:

- Help Desk: Ügyfélszolgálat, amely 24 órán keresztül fogadja a telefonon (06-80-630-740), írásban vagy e-mailben (info@marketline.hu) érkező ügyfélpanaszokat, reklamációkat. Hétköznapokon 08.00 és 18.00 óra között szakmai ügyfélszolgálat működik, egyéb időpontokban pedig általános ügyfélszolgálat üzemel.
- Online hibabejelentés: www.support.marketline.t-systems.hu 0-24 óráig.

A rendelkezésre állás számításánál nem kell figyelembe venni, ha a hibajelenség:

- Az ügyfél érdekkörében keletkező ok miatt történt
- vis major miatt történt
- a szolgáltató érdekkörén kívül eső egyéb ok miatt (különösen: időjárási viszonyok, baleset, tüzeset, súlyos energia ellátási zavar, rongálás, lopás) történt, illetve:
- a szünetelés idejét, ha az ügyfél érdekkörében felmerülő ok alapján történt,
- a szabályosan előre egyeztetett karbantartás miatti szünetelést,
- az ügyfél szerződésszegése miatti szolgáltatás korlátozásának idejét.

Fizikai hozzáférés-védelmi szabályzat

A folyamatleírás célja

A szabályozás célja az „Üzemeltetési Központban” elhelyezett informatikai eszközök védelme az illetéktelen fizikai hozzáférés ellen, illetve a hozzáféréssel kapcsolatos tevékenységek és az elvégzett feladatokért vállalt felelősség meghatározása.

A folyamatleírás hatálya

A szabályozás tárgyi hatálya kiterjed a Szolgáltató összes gépteremére, valamint az ott üzemelő informatikai eszközökre.

A szabályozás személyi hatálya kiterjed a Szolgáltató munkatársaira.

Meghatározások, definíciók, szakkifejezések

Jelen szabályzat értelmezésében a Szolgáltató géptermi informatikai eszköznek minősülnek azok az általános és speciális célú számítógépek, azok perifériái és egyéb tartozékai, amelyek a Szolgáltató tulajdonát képezik és az „Üzemeltetési Központban” üzemelnek.

Jelen szabályzat értelmezésében külső informatikai eszköznek minősülnek azok az általános és speciális célú számítógépek, perifériák és egyéb tartozékok, amelyek számára a Szolgáltató szerződés keretében az „Üzemeltetési Központ” géptermeiben az üzemeléshez szükséges géptermi környezetet biztosítja.

Jelen szabályozás értelmezésében „Üzemeltetési Központ” munkatársnak minősülnek a Szolgáltató azon alkalmazottai és szerződéses partnerei, akik az „Üzemeltetési Központban” lévő informatikai eszközök üzemeltetésére megbízást kaptak.

Jelen szabályozás értelmezésében Ügyfélnek minősül a Szolgáltatóval szerződéses kapcsolatban lévő jogi vagy természetes személy, illetve jogi személyiséggel nem rendelkező egyéb szervezet, amely számára a Szolgáltató üzemeltetési szolgáltatást nyújt.

Jelen szabályozás értelmezésében külső feladatvégzőnek minősülnek az Ügyfél alkalmazottai és szerződéses partnerei, akiknek az Ügyfél a Szolgáltató „Üzemeltetési Központjában” lévő informatikai eszközeihez a fizikai hozzáférést engedélyezte, illetve Szolgáltató tulajdonú eszközök esetében mindazon Szolgáltató munkatársak, akiknek a Szolgáltató „Üzemeltetési Központjában” lévő informatikai eszközeihez a fizikai hozzáférést engedélyezte, és akik nem az „Üzemeltetési Központ” munkatársai.

Jelen szabályozás esetén karbantartónak minősülnek a Szolgáltató azon alkalmazottai illetve szerződéses partnerei, akik a géptermi infrastruktúra biztosításával kapcsolatos tevékenységeket végzik.

Jelen szabályozás értelmében illetéktelen személynek minősül minden olyan személy, akinek nincs érvényes engedélye az „Üzemeltetési Központ” géptermeiben való tartózkodásra.

Az „Üzemeltetési Központ” géptermeiben „Üzemeltetési Központ” munkatársak és külső feladatvégzők csak munkavégzés céljából tartózkodhatnak.

Az „Üzemeltetési Központba” való belépést minden esetben naplózni kell.

Külső feladatvégzők az „Üzemeltetési Központ” géptermeiben csak „Üzemeltetési Központ” munkatárs kíséretében tartózkodhatnak. Külső feladatvégzők belépése esetén a belépő személyazonosságát és a belépési jogosultságot a kísérő „Üzemeltetési Központ” munkatársnak minden esetben ellenőriznie kell.

A jelen szabályzatba ütköző bármilyen cselekmény vagy annak következménye észlelése esetén az „Üzemeltetési Központ” vezetőjét értesíteni kell, és az eseményt a biztonsági naplóban naplózni kell.

Az „Üzemeltetési Központ” gépterembe való bejutás rendje

Az „Üzemeltetési Központ” gépterembe bejutáshoz minden munkatársnak a személyre szóló mágneskártyáját vagy a belépési engedélyét kell használnia, akkor is, ha több személy egyidejű belépéséről van szó.

Mágneskártya vagy belépési engedély hiányában „Üzemeltetési Központ” munkatárs is csak más – mágneskártyával vagy belépési engedéllyel rendelkező – „Üzemeltetési Központ” munkatárs kíséretében léphet be, a belépés naplózása mellett.

A riasztó rendszer élesítéséhez és gátlásához minden munkatártnak a saját kódját kell használnia.

Az „Üzemeltetési Központ” gépterem aiját csak a belépéshez/kilépéshez szükséges ideig szabad nyitva tartani, és meg kell győződni az ajtó megfelelő záródásáról.

Gépek, géptermi berendezések ki- és beszállítását úgy kell megszervezni, hogy a szállítás miatt nyitva tartott ajtóknál folyamatos felügyelet biztosítson legalább egy „Üzemeltetési Központ” munkatárs. Amennyiben a szállítás során nem „Üzemeltetési Központ” munkatársak is be kell, hogy jussanak a gépterembe, a szállítás befejezése után meg kell győződni arról, hogy a gépteremben nem maradt-e illetéktelen személy.

Amennyiben a biztonsági rendszer az ajtó nyitva maradását jelzi, az ügyeletes Adatpark rendszergazda köteles meggyőződni arról, hogy a gépterembe nem jutott-e be illetéktelen személy.

Az „Üzemeltetési Központ” gépterembe való bejutás rendje vészhelyzet esetén

Tűzriasztás esetén vészjel elhangzása után a gépterem aijtajának kinyitását csak akkor szabad megkísérelni,

- ha a helyiségben valaki tartózkodik,
- felfételezhető, hogy a helyiségben valaki tartózkodik.

Áramkimaradás, a beléptető rendszer illetve a vagyonvédelmi rendszer meghibásodása esetén az ügyeletes „Üzemeltetési Központ” munkatártnak kötelessége az „Üzemeltetési Központ” gépterembe való bejutást személyesen megakadályoznia, ennek érdekében a megfelelő „Üzemeltetési Központ” gépteremben úgy kell az ügyeletet ellátni, hogy az illetéktelen hozzáférés kísérlete észlelhető legyen.

Vészhelyzet esetén a gépterembe külső feladatvégző nem léphet be. Vészhelyzet esetén a gépteremben „Üzemeltetési Központ” munkatársak csak életmentés, vészhelyzet elhárítás illetve az illetéktelen belépés megállításának érdekében tartózkodhatnak.

A géptermekből eszközöket, berendezéseket vészhelyzetben tilos kivinni.

Biztonsági naplózás

A gépterembe bejutást, az eszközök ki- és beszállítását naplózni kell.

„Üzemeltetési Központ” munkatársak ki- és belépését a Biztonsági Naplóban naplózni kell.

Külső feladatvégzők illetve karbantartók be- illetve kilépése esetén regisztrálni kell a belépés illetve a kilépés időpontját, a gépteremben tartózkodás célját, a kinyitott rack szekrény(ek) azonosítóját, a kísérő „Üzemeltetési Központ” munkatárs nevét, a külső feladatvégző illetve karbantartó egyértelmű azonosítását lehetővé tevő paramétereket (név, személyi ig. szám., cégnév)

Eszközzállítás esetén naplózni kell a bevitel illetve kivitel időpontját, az eszköz gyártóját, típusát, sorozatszámát, egyedi azonosításra alkalmas egyéb paraméterét, illetve engedély megléte esetén az engedély másolatát illetve elektronikus naplózás esetén iktatószámát.

Naplózni kell a jogosultságok megadását, visszavonását, megváltoztatását az érintett személy, a jogosultság változás és az időpont megjelölésével.

Naplózni kell a Biztonsági Napló és mellékletei felülvizsgálata során tett észrevételeket illetve intézkedéseket a felülvizsgáló személy, a vizsgálat időpontja, a vizsgálat eredménye és a megtett intézkedések megjelölésével.

A szabályzatba ütköző bármilyen eseményt naplózni kell az

- észlelő személy,
- az észlelés időpontja,
- a rendellenes esemény
- megadásával.

A napló bejegyzéseit utólag megváltoztatni tilos.

A naplóbejegyzések másolatát a bejegyzés meglőrténte után az „Üzemeltetési Központ” vezetője által meghatározott helyre továbbítani kell archiválás céljából.

A napló egy példányának vagy elektronikus változatának a gépteremben elérhetőnek kell lennie.

A beléptető rendszer logjait el kell kérni a biztonsági szolgálattól és a napló mindegyik példányához ezt csatolni kell.

A napló adatokat a keletkezéshez képest legalább 5 évig kell tárolni.

Az értesítés rendje

Jelen szabályzat bármely rendelkezésébe ütköző esemény esetén értesíteni kell az „Üzemeltetési Központ” vezetőjét, illetve az ügyeletes rendszergazdát, amennyiben nem ő az észlelő.

Amennyiben az illetéktelen hozzáférési kísérlet valamely Ügyfél eszköze vagy rendszere ellen irányul értesíteni kell az illető Ügyfeleket.

Felelősségek, jogkörök

Engedélyezés

Az „Üzemeltetési Központ” gépterembe állandó belépési engedélyt csak az „Üzemeltetési Központ” vezetője adhat, illetve az engedély visszavonása az Adatpark vezetőjének jogköre és feladata. Az állandó belépési engedéllyel rendelkezők listáját a gépteremben jól látható helyen ki kell függeszteni.

Külső feladatvégző belépési engedélyének feltétele, hogy az Ügyfél cégszerűen nyilatkozzon a külső feladatvégző személyéről és jogköréről. Külső feladatvégzők belépését az „Üzemeltetési Központ” vezetője engedélyezi, illetve szükség esetén az engedély visszavonásáról gondoskodik. A belépési engedéllyel rendelkező külső feladatvégzők listáját a napló mellékleteként csatolni és folyamatosan frissíteni kell.

Nem „Üzemeltetési Központ” tulajdonú eszközök szállítását az eszköz tulajdonosának kell engedélyezni.

Felelősség

Az „Üzemeltetési Központ” vezetője vagy annak meghatalmazottja felelős a beléptető rendszer/biztonsági napló megfelelő üzemének rendszeres ellenőrzéséért, illetve annak ellenőrzéséért, hogy az illetékes munkatársak képesek-e a rendszert a szabályzatban foglaltaknak megfelelően kezelni.

Az „Üzemeltetési Központ” munkatársak felelősek a kíséretükben lévő, illetve általuk a gépterembe beengedett személyek tevékenységének biztonsági felügyeletéért, a tudomásukra jutott biztonsági események naplózásáért, illetve az illetékesek értesítéséért.

Auditálás

A napló bejegyzéseit, a belépési logokat rendszeresen, illetve biztonsági problémák esetén felül kell vizsgálni az illetéktelen belépési kísérletek kiszűrése érdekében.

Kiegészítések és kivételek

Bármilyen, a szabályzattól való eltéréshez, vagy annak kiegészítéséhez az „Üzemeltetési Központ” vezető írásos jóváhagyása szükséges.

14. Anti-korrupciós klauzula

APEH tudatában van a Magyar Telekom Nyrt./Magyar Telekom Csoport tagvállalat etikus üzleti magatartási szabályoknak és az anti-korrupciós jogszabályokkal való megfelelési kötelezettségének, és felek fontosnak tartják annak figyelembe vételét a szerződés megkötése során.

Felek kijelentik, hogy az etikus üzleti magatartásnak megfelelően a szerződésben foglalt üzleti döntés, valamint a szerződés tartalmára vonatkozó feltételek kialakítása objektív szempontok alapján történt. Mindkét fél fontosnak tartja, hogy szerződéskötés tisztán üzleti alapon születhessen.


Szerződő felek elfogadják, hogy jelen szerződés vonatkozásában az anti-korrupciós jogszabályoknak való meg nem felelés a szerződés azonnali hatályú felmondását, valamint a megfelelő korrekciós lépések megtételét vonhatja maga után.

15. Mellékletek:

1. számú melléklet: Titoktartási Nyilatkozat
2. számú melléklet: Teljesítési Igazolás (minta)

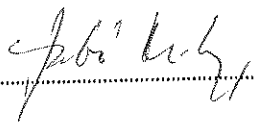
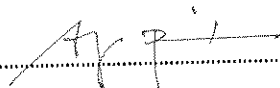
Budapest, 2010. 11. 26.

APEH részéről:

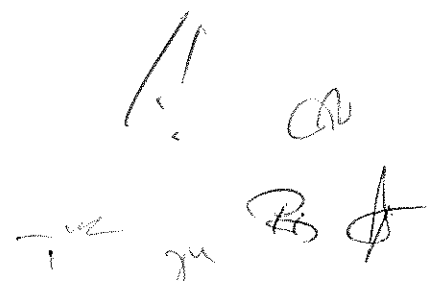


pénzügyi ellenjegyzésre jogosult aláírása

Magyar Telekom Nyrt. részéről:



Magyar Telekom Nyrt.
1013 Budapest, Krisztina krt. 55.
Telefon: 458-0000; Fax: 458-7176
Telefonszám: 01-10-041928
E-mail: 10773381-2-44



Titoktartási nyilatkozat

Alulírott

Név: (A.n.:; Születési hely és idő:; Cím:; igazolvány megnevezése és száma:), mint a Magyar Telekom Nyrt. alkalmazottja ezúton

nyilatkozom

arról, hogy az Adó- és Pénzügyi Ellenőrzési Hivatallal (továbbiakban: APEH) kötött, INF-111/2010. számú, „Az Elektronikus Árverési Felület üzemeltetés támogatása” tárgyú szerződés teljesítése során tudomásomra jutott adatokat, titkokat köteles vagyok megőrizni, azokat harmadik személy tudomására nem hozhatom.

Kötelezettséget vállalok arra, hogy munkavégzésem során tudomásomra jutott információkkal kapcsolatban nyilatkozatot nem adok és azokat semmilyen formában nem használom fel, nyilvánosságra nem hozom.

Jelen titoktartási nyilatkozat aláírásával kijelentem, hogy a minősített- és személyes adataira, illetve az adó- és üzleti titokra vonatkozó jogszabályi rendelkezéseket megismertem és amennyiben munkavégzésem során a felsorolt adat, vagy titok jut tudomásomra, akkor azok tartalmának megismerését más részére nem teszem lehetővé.

A jelen titoktartás alól felmentést a hatályos jogszabályok figyelembe vételével, kizárólag a titokbirtokos engedélyével, írásos formában, az APEH arra feljogosított képviselője adhat.

Tudomásul veszem, hogy a titoktartási kötelezettség a munka elvégzését, valamint az APEH-al fennálló jogviszonyom megszűnését követően is fennáll, továbbá, hogy fenti szabályok megsértése a hatályos anyagi- és eljárásjogi szabályok szerinti polgári jogi, vagy büntető jogi jogkövetkezményekkel jár.

Munkámat az alábbi jogszabályok rendelkezéseinek betartásával végzem:

- a) a személyes adatok védelméről és a közérdekű adatok nyilvánosságáról szóló 1992. évi LXIII. törvény;
- b) az adózás rendjéről szóló 2003. évi XCII. törvény;
- c) a minősített adat védelméről szóló 2009. évi CLV. törvény, valamint
- d) a Polgári Törvénykönyvről szóló 1959. évi IV. törvény.

Budapest, 20... év. hónap nap.

.....
aláírás

Készült: 2 példányban

Kapják: 1. számú példány: nyilatkozattevő
2. számú példány: APEH



Teljesítési Igazolás
(minta)

Szerződés száma: INF-111/2010.

Szerződés tárgya: Az Elektronikus Árverési Felület üzemeltetés támogatása a
2011. 01.01 – 2011.10.31. közötti időszakban

Szolgáltató: Magyar Telekom Nyrt.

Átadás tárgya: Az APEH részére
(feladat megnevezése)
(számlázási időszak)

Elfogadási feltételek:

- Szerződés szerint
- Szerződéstől eltérően teljesítette
- Átvételi feltételek, eltérések

Az APEH a fentiek figyelembevételével a teljesítést átveszi és elfogadja.

Teljesítés dátuma:

Melléklet: havi statisztika

Budapest,

.....
Szolgáltató

.....
üzemeltetés képviselője
APEH

.....
szakmai főosztály képviselője
APEH

