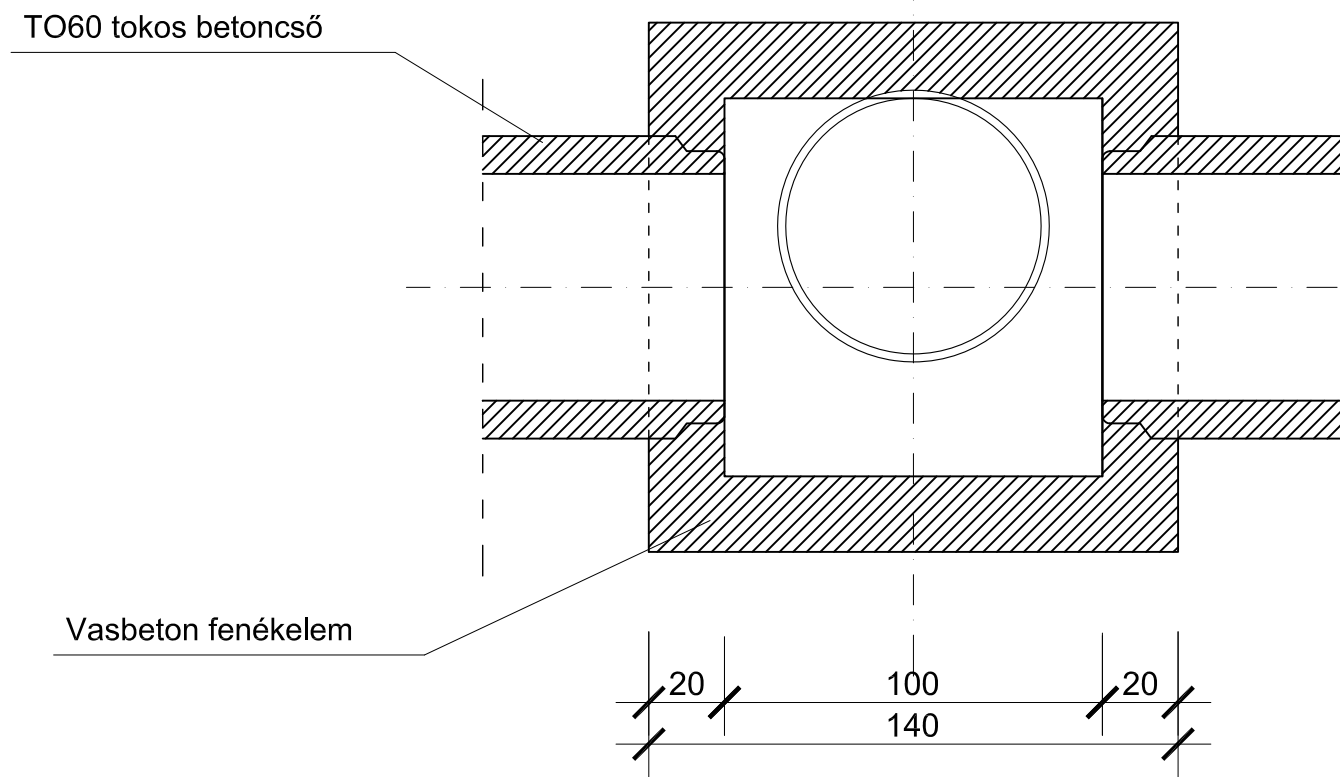


FELÜLNÉZET



MEGJEGYZÉSEK

1. Betonkészítés: C35/45-XV2(H)-XA3-8-S2
2. Habarcsminőség: CEM. IV. cement (S54) MSZ 16000/1-86 szerint.
3. D = Ø60 cm
4. Az aknafedlap beépítésére és szintbehelyezésére vonatkozóan az Üzemeltető által kiadott technológiai utasítást kell figyelembe venni.
5. Az akna belső felületét vízzáró vakolattal kell kialakítani.

Szür Tímea egyéni vállalkozó

2015 Szigetmonostor, Galagonya tér 15. Telefon: 06-30-9845-163, E-mail: szurtimea@gmail.com

Megbízó:				Lórádi Kft. 2251 Tápiószecső, Május 1. u. 4.		Módosítás:		0			
Terv címe:				2022 Tahitótfalu 218 hrsz csapadékvíz levezetés terve				Tsz:		05/2026	
Tervező:	Szür Tímea	<i>Szür T</i>	Munka tárgya:				Kelt:	2026.03.			
Felelős tervező: Vez.terv.eng.szám:	Szür Tímea VZ-T/13-4365	<i>Szür T</i>					MEGVALÓSULÁSI TERV				Mrsz.:
Főtervező: Vez.terv.eng.szám:	Szür Tímea VZ-T/13-4365	<i>Szür T</i>	Rajz tárgya:								Méretarány:
Ellenőr:	Iván András	<i>Iván A</i>					100/100 vasbeton tisztítóakna általános terve				