

39. ábra Tömör falszerkezet – tömítő doboz tűzvédelmi töltőanyaggal és burkolattal

EIS 90

Tétel:

- 1 FDMR tűzvédelmi csappantyú
- 2 Tömör falszerkezet
- 3 Tömítő doboz (ásványi kőzetgyapot, min. sűrűség 150 kg/m³)
- 4 Tűzvédelmi burkolat, vtg. 1 mm
- 5 Tűzvédelmi töltőanyag, vtg. 1 mm
- 6 Légcsatorna

A beépítés és a csappantyú rajzai csak szemléltetés célját szolgálják!

Felhasznált anyagok – példa:*

- 3 HILTI CFS-CT B 1S 140/50 vagy ROCKWOOL HARDROCK + HILTI CFS-CT tűzvédelmi bevonat
- 4 HILTI CFS-CT
- 5 HILTI CFS-S ACR

* A tűzgátló szigetelést és a tűzgátló burkolatot a csappantyú szereléséhez helyettesíteni lehet egyéb, egyenértékű anyagtulajdonságokkal rendelkező, jóváhagyott tűzgátló szigetelő rendszerrel.

40. ábra Tömör falszerkezet – tűzvédelmi hab stukkó vakolattal

A legnagyobb csappantyú méret 200 mm.

**EIS 60
EIS 45
EIS 30**

Tétel:

- 1 FDMR tűzvédelmi csappantyú
- 2 Tömör falszerkezet
- 3 Tűzvédelmi hab
- 4 Stukkó vakolat
- 5 Légcsatorna

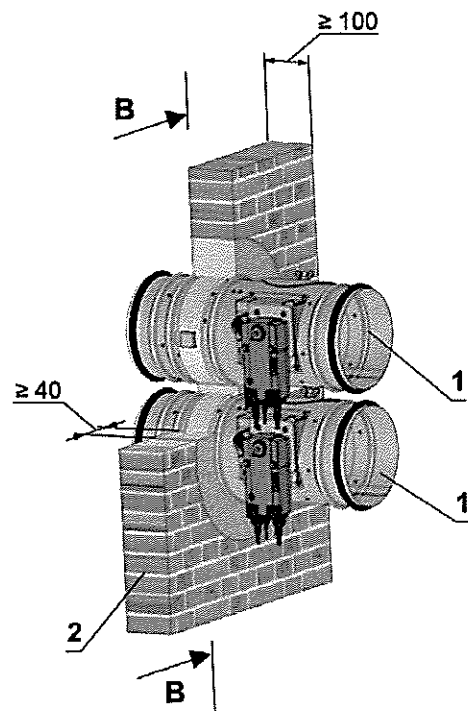
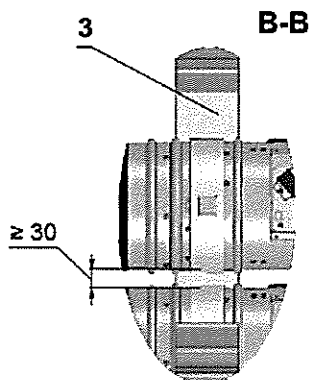
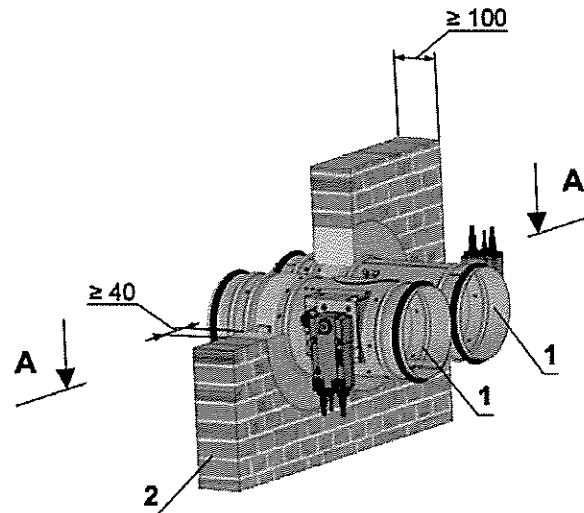
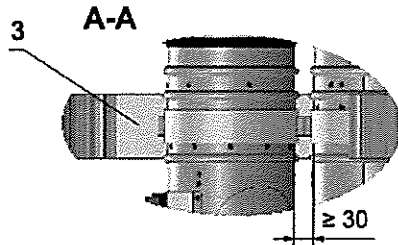
Felhasznált anyagok – példa:

- 3 HILTI CFS-F FX – EIS 60
PROMAFOAM-C – EIS 45
Soudal, Soudafoam FR-B1 – EIS 30
DenBraven, tűzvédelmi hab – EIS 30

A beépítés és a csappantyú rajzai csak szemléltetés célját szolgálják!

41. ábra Tömör falszerkezet – tömítő doboz tűzvédelmi töltőanyaggal és burkolattal

EIS 90



Tétel:

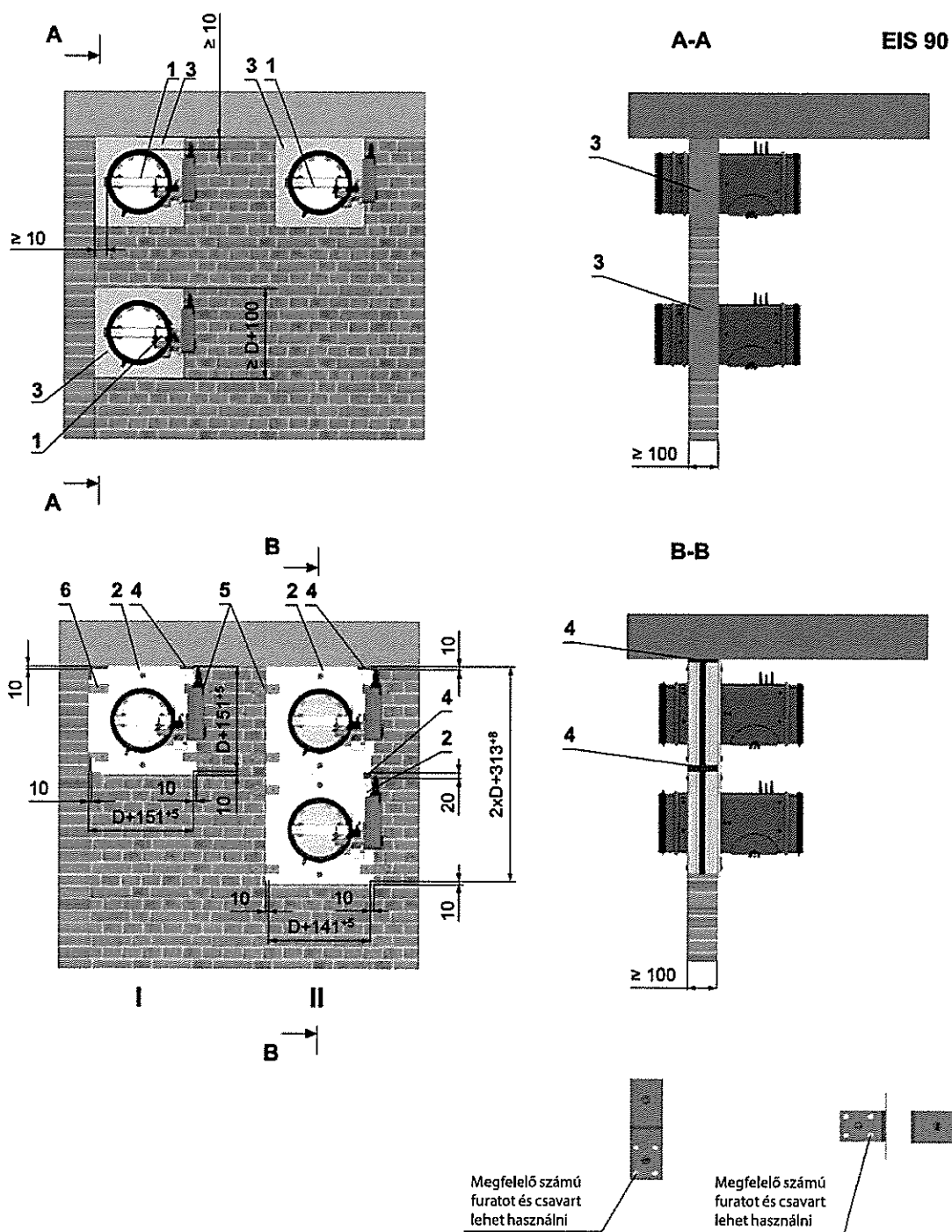
- 1 FDMR tűzvédelmi csappantyú
- 2 Tömör falszerkezet
- 3 Vakolat vagy gipsz

A beépítés és a csappantyú rajzai csak szemléltetés célját szolgálják!

Megjegyzés:

- A szerelőnyílás legkisebb mérete, minden csappantyú esetében $D+80$ mm ($D+160$ mm peremes csappantyúknál)
- A csappantyú és a falszerkezet közti rést habarccsal vagy gipsszel kell kitölteni
- A csappantyú közötti távolság 70 mm
- Egymás melletti peremek csatlakozása – legfeljebb négy csappantyút lehet így elhelyezni

43. ábra Tömör falszerkezet – beépítés a falba – vakolat vagy gipsz és ásványgyapot



Tétel:

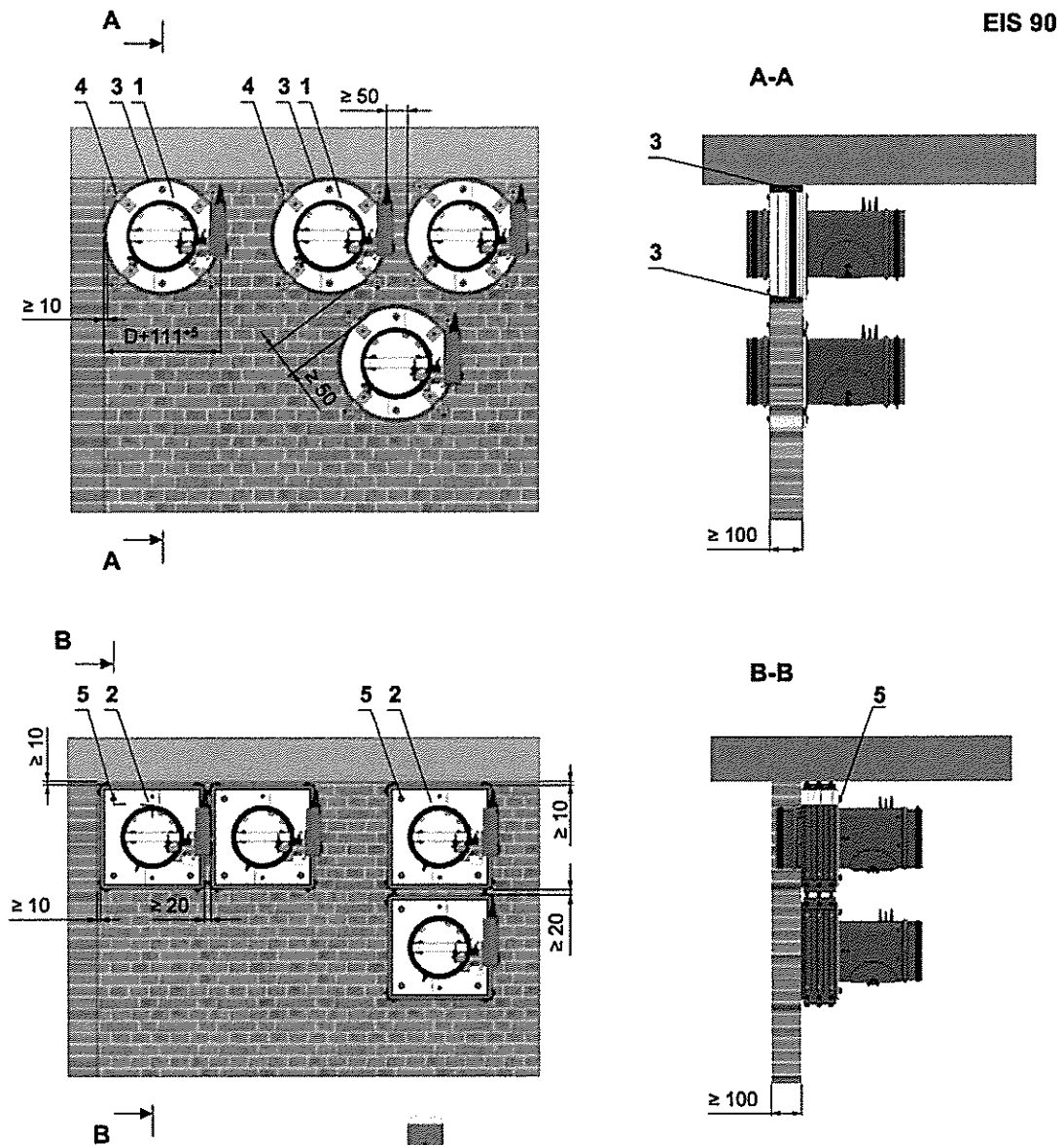
- 1 FDMR tűzvédelmi csappantyú
- 2 FDMR tűzvédelmi csappantyú R1, R2 szerelőkerettel
- 3 Vakolat, vagy gipsz
- 4 Tömítő doboz (ásványi közetgyapot, min. sűrűség 140 kg/m³)
- 5 Tartó
- 6 L tartó

Megjegyzés:

- A keret és a csappantyúház, valamint a keret és a falszerkezet közötti rést ragasztóanyaggal kell kitölteni (PROMAT K84).
- A gyapotot tűzvédelmi töltőanyaggal a szerelőkeretre és a falszerkezetre kell rögzíteni.
- A beépítés földémszerkezetre érvényes

A beépítés és a csappantyú rajzai csak szemléltetés célját szolgálják!

44. ábra Tömör falszerkezet – beépítés a falba, földembe – R3, R4, R5 szerelőkeret és ásványgyapot

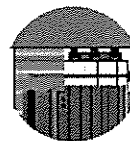


Megfelelő számú
furatot és csavart
lehet használni

Tartók sz. X
Csavarok sz.

Méret	Szám X	Szám Y
$D < 400$	4	8
$400 < D < 800$	8	16
$800 < D < 1000$	12	24

Szerelés acél tartóval



Szerelés menetes szárral



Tétel:

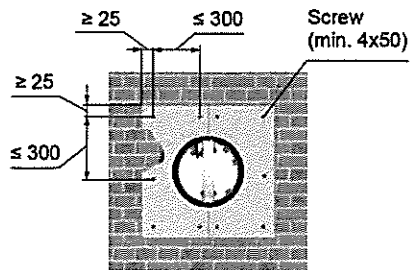
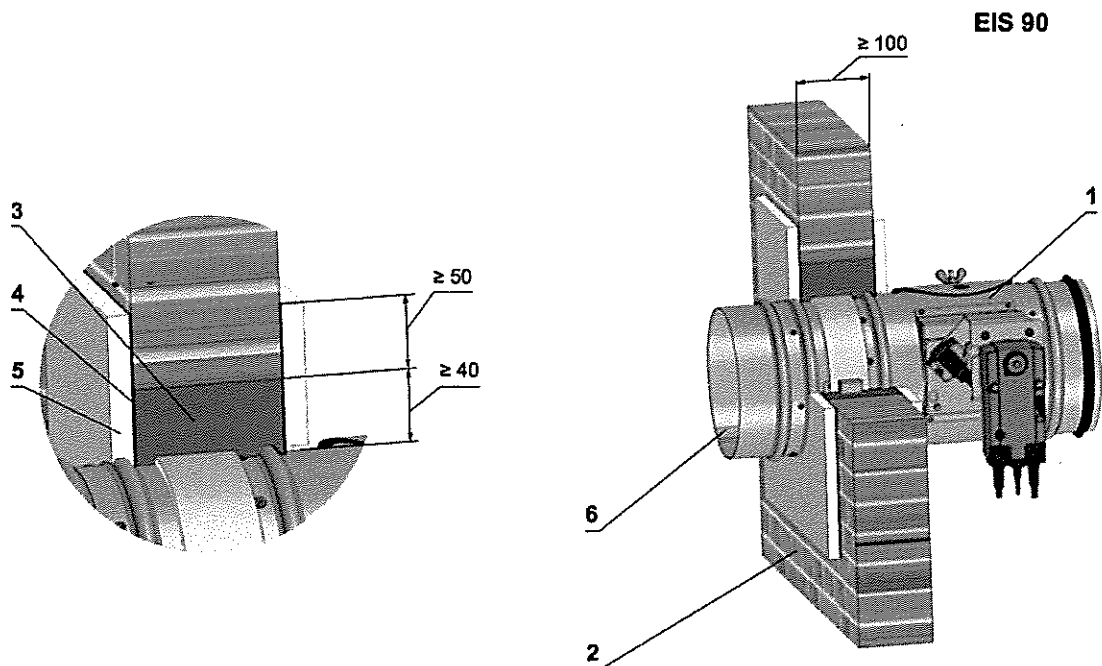
- 1 FDMR tűzvédelmi csappantyú R3, R4 szerelőkerettel
- 2 FDMR tűzvédelmi csappantyú R5 szerelőkerettel
- 3 Tömítő doboz (ásványi kőzetgyapot, min. sűrűség 140 kg/m³)
- 4 Tartó
- 5 Szerelés menetes szárral vagy acél tartóval

Megjegyzés:

- A gyapotot tűzvédelmi töltőanyaggal a szerelőkeretre és a falszerkezetre kell rögzíteni.
- A beépítés földémszerkezetre érvényes

A beépítés és a csappantyú rajzai csak szemléltetés célját szolgálják!

45. ábra Tömör falszerkezet – tömítő doboz tűzvédelmi töltőanyag és cementhabarcs lemez



A csavarokat a fal-/födém szerkezetébe kell rögzíteni.
(Ha szükséges, használjon acél tartót).

Tétel:

- 1 FDMR tűzvédelmi csappantyú
- 2 Tömör falszerkezet
- 3 Tömítő doboz (ásványi kőzetgyapot, min. sűrűség 140 kg/m³)
- 4 Tűzvédelmi töltőanyag, min. vastagság 1 mm
- 5 Cementhabarcs lemez, min. vast. 15 mm, min. sűrűség 870 kg/m³
- 6 Légcsatorna

Felhasznált anyagok – példa:*

- 3 Promapyr, Rockwool Steprock HD
- 4 Promastop – P, K
- 5 Promatect – H

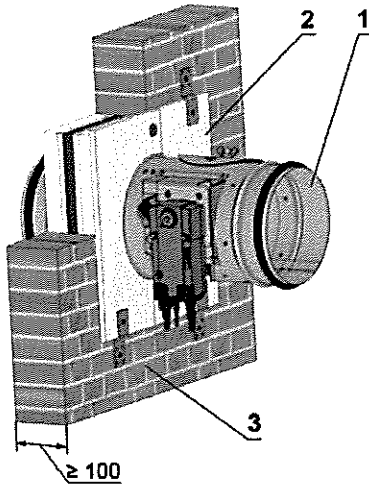
* A tűzgátló szigetelést és a tűzgátló burkolatot a csappantyú szereléséhez helyettesíteni lehet egyéb, egyenértékű anyagtulajdonságokkal rendelkező, jóváhagyott tűzgátló szigetelő rendszerrel.

A beépítés és a csappantyú rajzai csak szemléltetés célját szolgálják!

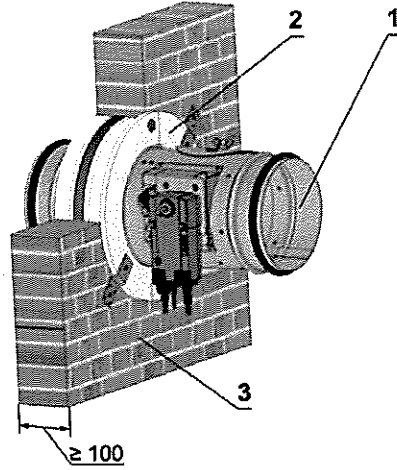
46. ábra Tömör falszerkezet – R1, R2, R3, R4, R5 szerelőkeret

EIS 90

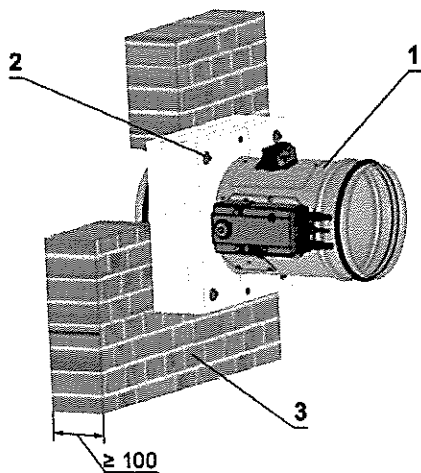
R1, R2 szerelőkeret



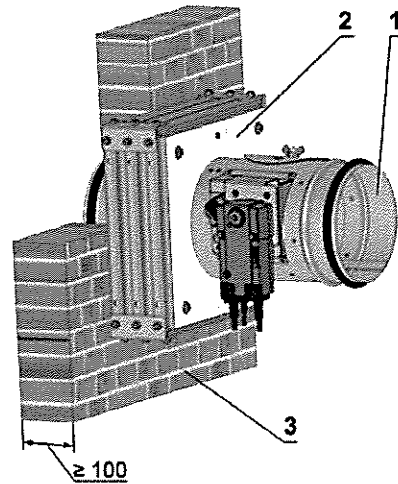
R3, R4 szerelőkeret



R5 (DN 100 – 200) szerelőkeret



R5 (DN 225 – 800) szerelőkeret



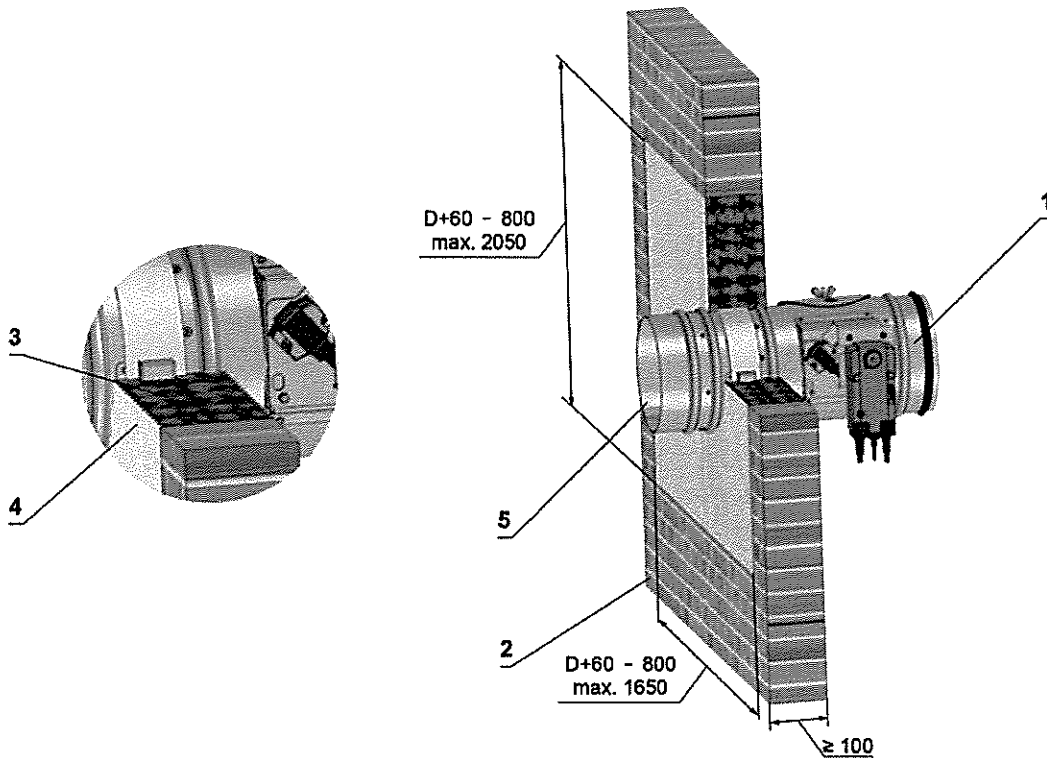
Tétel:

- 1 FDMR tűzvédelmi csappantyú
- 2 Szerelőkeret
- 3 Tömör falszerkezet

A szereléssel kapcsolatos részleteket lásd a 8. fejezetben.
A beépítés és a csappantyú rajzai csak szemléltetés célját szolgálják!

47. ábra Tömör falszerkezet – lágy válaszfal

EIS 90



Tétel:

- 1 FDMR tűzvédelmi csappantyú
- 2 Tömör falszerkezet
- 3 Tűzálló burkolat
- 4 Tűzgátló burkolat, vastagság 1 mm
- 5 Légszűrő

Felhasznált anyagok – példa:*

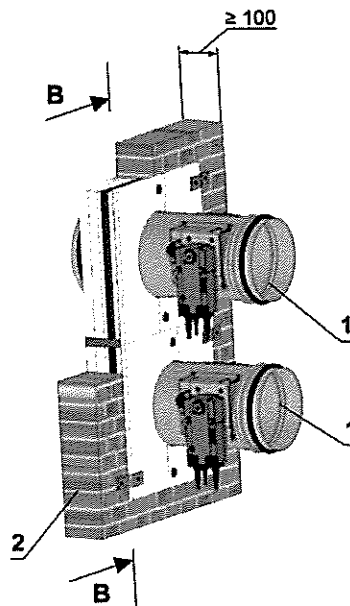
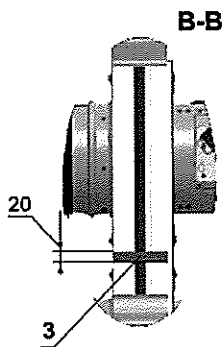
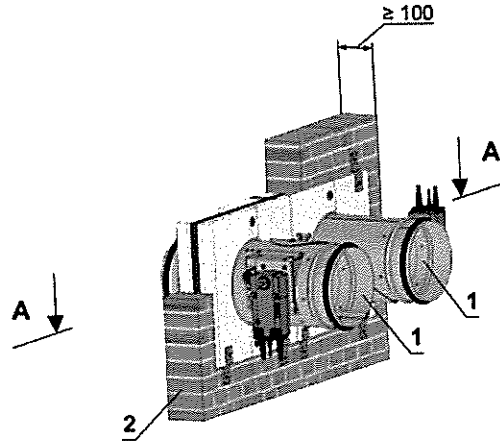
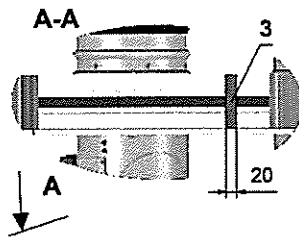
- 3 Hilti CFS-CT B 1S 140/50
- 4 Hilti CFS-CT

* A tűzgátló szigetelést és a tűzgátló burkolatot a csappantyú szereléséhez helyettesíteni lehet egyéb, egyenértékű anyagtulajdonságokkal rendelkező, jóváhagyott tűzgátló szigetelő rendszerrel.

A beépítés és a csappantyú rajzai csak szemléltetés célját szolgálják!

48. ábra Tömör falszerkezet – peremek egymás mellett – R1 szerelőkeret

EIS 90



Rögzítő lemez száma: $X = (2 \times ZB1) + (2 \times ZH1)$
Csavarok száma: $Y = 2 \times X$

Méret	Szám ZB1	Szám ZH1
$D1 < 400$	1	1
$400 < D1 < 800$	2	2
$800 < D1 < 1260$	3	3
$D1 < 1600$	4	4

$D1 = D$ vagy $D1 = 2 \times D$

Megfelelő számú furatot és csavart lehet használni

Tétel:

- 1 FDMR tűzvédelmi csappantyú R1 szerelőkerettel
- 2 Tömör falszerkezet
- 3 Ásványi közetgyapot, min. sűrűség 140 kg/m³

A beépítés és a csappantyú rajzai csak szemléltetés célját szolgálják!

Megjegyzés:

- A keret és a csappantyúház, valamint a keret és a falszerkezet közötti rést ragasztóanyaggal kell kitölteni (PROMAT K84).
- A csappantyú közötti távolság 160 mm
- Egymás melletti peremek csatlakozása – legfeljebb négy csappantyút lehet így elhelyezni

6.3. Beépítés tömör falszerkezeten kívül

49. ábra Tömör falszerkezeten kívül – ásványgyapot – vakolat vagy gipsz

EIS 90
EIS 60

* A kerület mentén

Tétel:

- 1 FDMR tűzvédelmi csappantyú
- 2 Tömör falszerkezet
- 3 Vakolat vagy gipsz
- 4 Kőzetgyapot, egyoldalon rávarrt dróthálóval, sűrűség 66 kg/m³

Felhasznált anyagok – példa:**

- 4 DN 100 - DN 800 - ISOVERJULTIMATEPROTECT, vtg. 100mm - EIS 60
- DN 100 - DN 315 - ISOVERJULTIMATEPROTECT, vtg. 120mm (2x60 mm) - EIS 90
- DN 350 - DN 800 - ISOVER_ULTIMATEPROTECT, vtg. 160mm (100+60 mm) - EIS 90

** A tömítő doboz anyagát, a tűzvédelmi töltőanyagot, a bélés- és szigetelőanyagokat helyettesíteni lehet egyéb, egyenértékű tulajdonságokkal rendelkező, jóváhagyott tűzgátló szigetelő rendszerrel. A tűzvédelmi csappantyú és a falszerkezet közötti legnagyobb távolság nincs korlátozva, az EN 15882-2 szabvány előírása szerint a felfüggesztések EN 1366-1:2014 szabványban előírt számát be kell tartani.

A beépítés és a csappantyú rajzai csak szemléltetés célját szolgálják!

50. ábra Tömör falszerkezeten kívül - ásványgyapot - tömítő doboz tűzvédelmi töltőanyaggal

EIS 90
EIS 60

* A kerület mentén

Tétel:

- 1 FDMR tűzvédelmi csappantyú
- 2 Tömör falszerkezet
- 3 Tömítő doboz (ásványi kőzetgyapot, min. sűrűség 150 kg/m³)
- 4 Tűzvédelmi töltőanyag, min. vastagság 1 mm
- 5 Kőzetgyapot, egyoldalon rávarrt dróthálóval, sűrűség 66 kg/m³
- 6 Légcsatorna

Felhasznált anyagok – példa:**

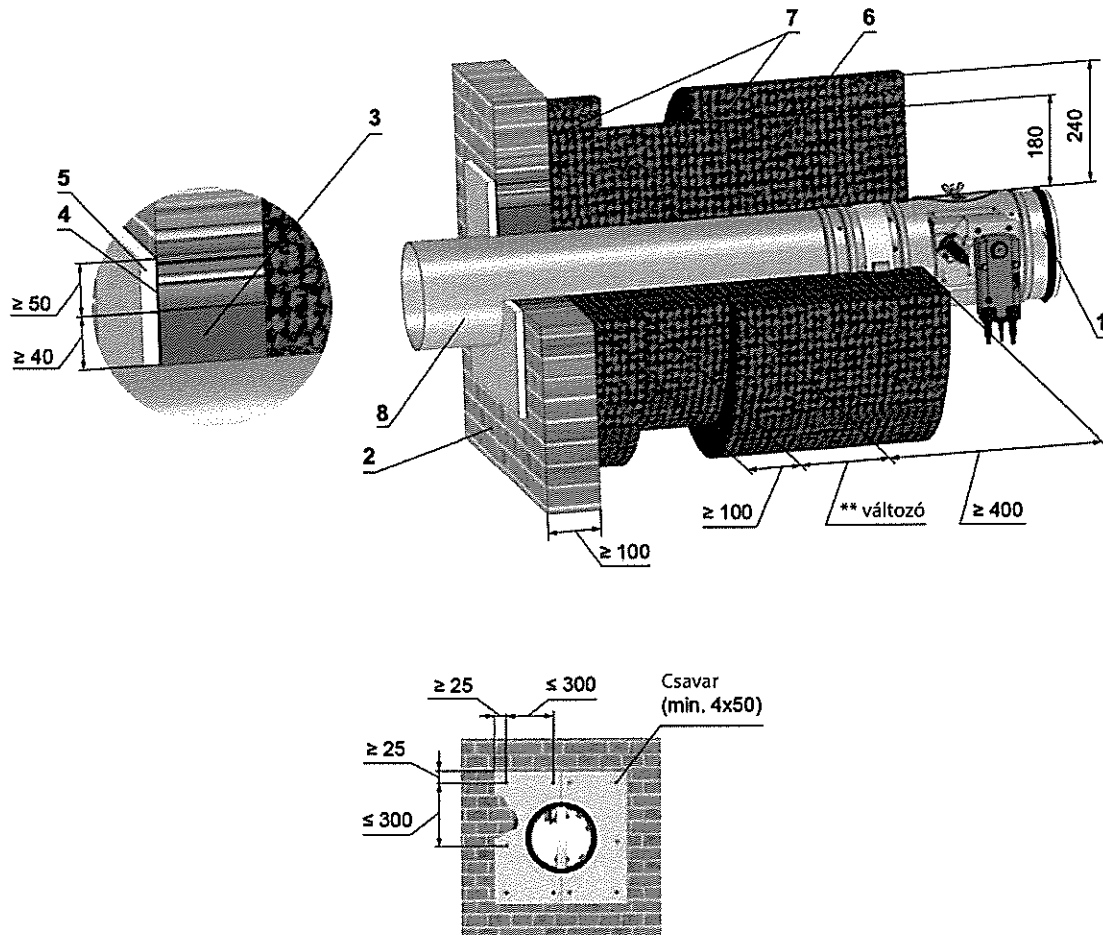
- 3 Promapyr, Rockwool Steprock HD
- 4 Promastop - P, K
- 5 DN 100 - DN 800 - ISOVER_ULTIMATE PROTECT, vtg. 100 mm - EIS 60
- DN 100 - DN 315 - ISOVER_ULTIMATE PROTECT, vtg. 120 mm (2x60 mm) - EIS 90 DN
- DN 350 - DN 800 - ISOVER_ULTIMATE PROTECT, vtg. 160 mm (100+60 mm) - EIS 90

** A tömítő doboz anyagát, a tűzvédelmi töltőanyagot, a bélés- és szigetelőanyagokat helyettesíteni lehet egyéb, egyenértékű tulajdonságokkal rendelkező, jóváhagyott tűzgátló szigetelő rendszerrel. A tűzvédelmi csappantyú és a falszerkezet közötti legnagyobb távolság nincs korlátozva, az EN 15882-2 szabvány előírása szerint a felfüggesztések EN 1366-1:2014 szabványban előírt számát be kell tartani.

A beépítés és a csappantyú rajzai csak szemléltetés célját szolgálják!

51. ábra Beépítés tömör falszerkezeten kívül – ásványgyapot – tömítő doboz tűzvédelmi töltőanyag és cementhabarcs lemez

EIS 90



A csavarokat a fal-/födém szerkezetébe kell rögzíteni.
(Ha szükséges, használjon acél tartót).

Tétel:

- 1 FDMR tűzvédelmi csappantyú
- 2 Tömör falszerkezet
- 3 Tömítő doboz (ásványi kőzetgyapot, min. sűrűség 140 kg/m³)
- 4 Tűzvédelmi töltőanyag, min. vastagság 1 mm
- 5 Cementhabarcs lemez, min. vastagság 15 mm (min. sűrűség 870 kg/m³)
- 6 Kőzetgyapot, egyik oldalon rávarrt dróthálóval (min. sűrűség 105 kg/m³), vastagság 180 mm (pl. 3x60 mm)
- 7 Kőzetgyapot, egyik oldalon rávarrt dróthálóval (min. sűrűség 105 kg/m³), vastagság 60 mm
- 8 Légcsatorna

Felhasznált anyagok – példa:*

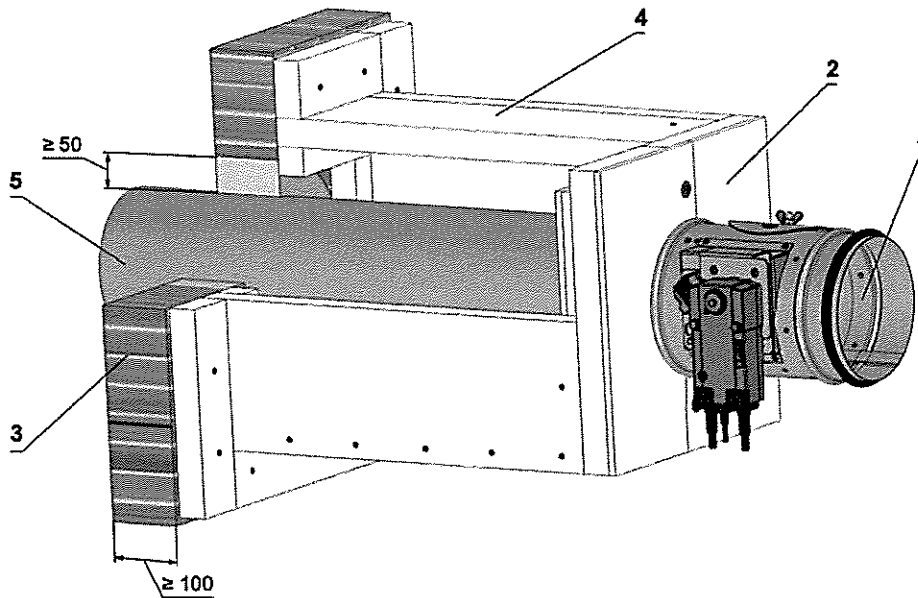
- 3 Promapyr, Rockwool Steprock HD
- 4 Promastop – P, K
- 5 Promatect – H
- 6 Rockwool Wired Mat 105 vtg. 3x60 mm
- 7 Rockwool Wired Mat 105 vtg. 60 mm

* Tömítő doboz, tűzvédelmi töltőanyag, cementhabarcs lemez és szigetelőanyagokat a csappantyú szigeteléséhez helyettesíteni lehet egyéb, egyenértékű anyagtulajdonságokkal rendelkező, jóváhagyott tűzgátlószigetelő rendszerrel.

** A csappantyú lapátjának a falszerkezettől mért távolságától függően, amikor a falszerkezettől mért távolság nincs korlátozva, az EN 15882-2 szabvány előírása szerint a felfüggesztések EN 13661:2014 szabványban előírt számát be kell tartani.

A beépítés és a csappantyú rajzai csak szemléltetés célját szolgálják!

52. ábra Szigetelés a tömör falszerkezeten kívül – R6 szerelőkeret cementhabarcs lemezzel

R6 szerelőkeret**EIS 90****Tétel:**

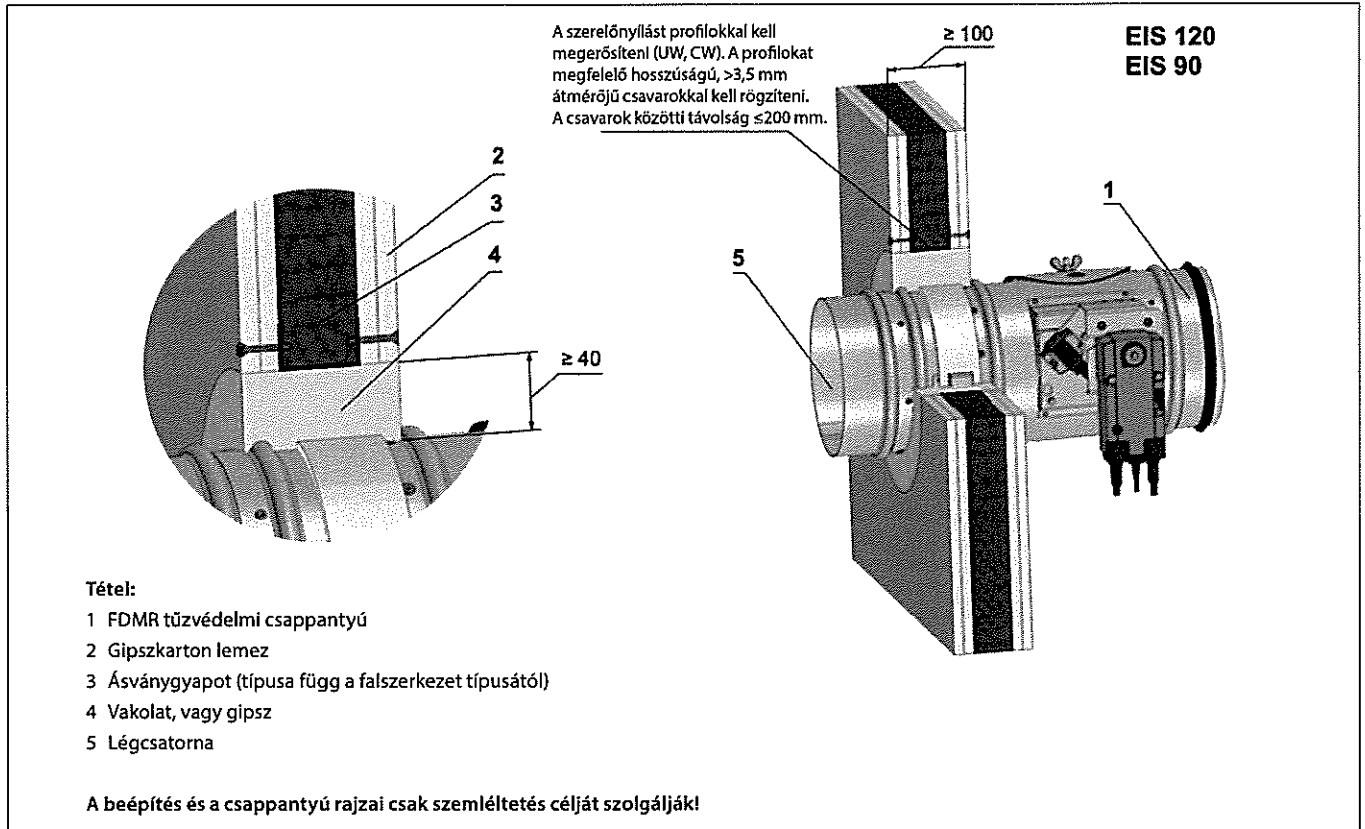
- 1 FDMR tűzvédelmi csappantyú
- 2 R6 szerelőkeret
- 3 Tömör falszerkezet
- 4 Cementhabarcs lemez
- 5 Légszatorna

A szereléssel kapcsolatos részleteket lásd a 8. fejezetben

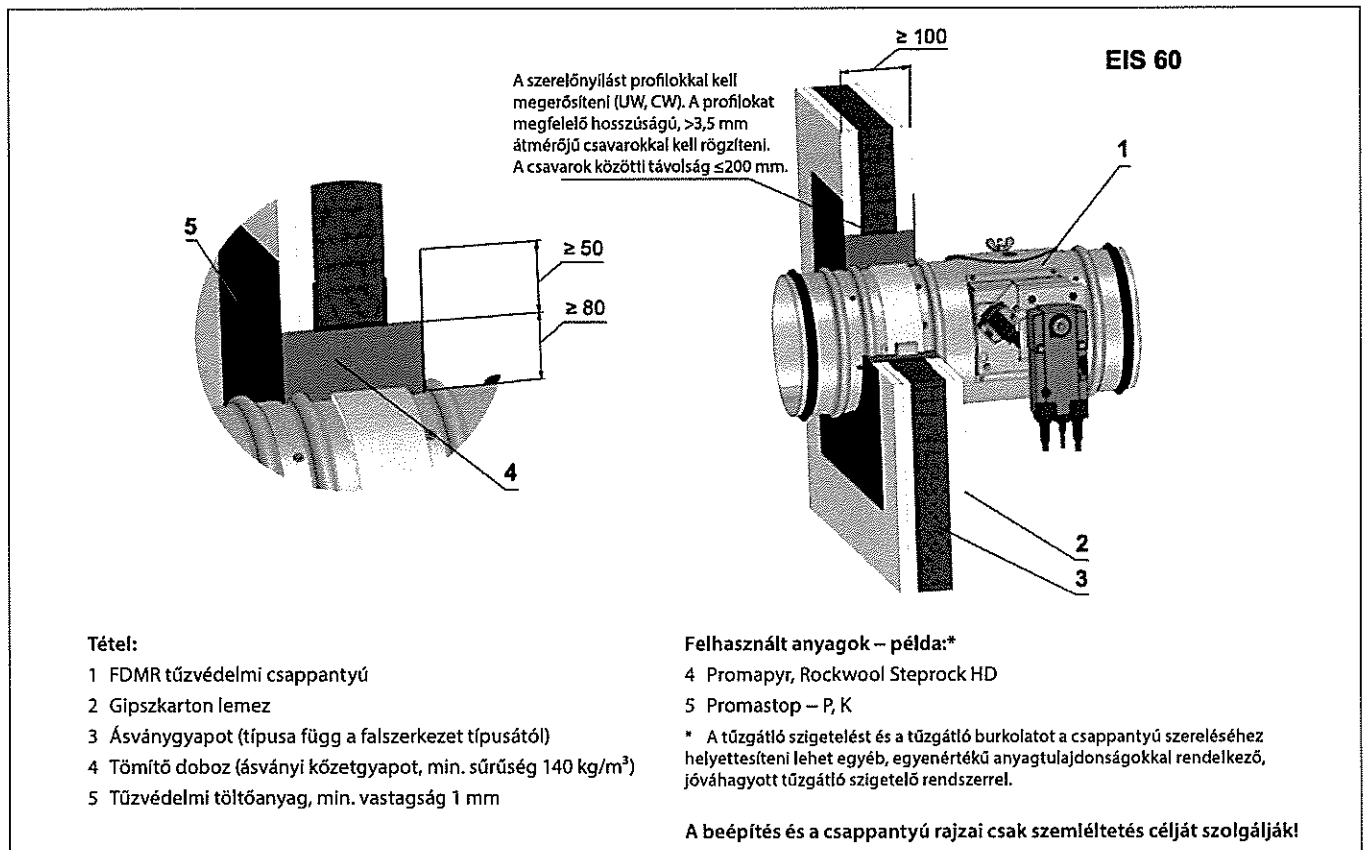
A beépítés és a csappantyú rajzai csak szemléltetés célját szolgálják!

6.4. Beépítés gipszkarton falszerkezetbe

53. ábra Gipszkarton falszerkezet – vakolat vagy gipsz



54. ábra Gipszkarton falszerkezet – tömítő doboz tűzvédelmi töltőanyaggal



55. ábra Gipszkarton falszerkezet – tömítő doboz tűzvédelmi töltőanyaggal és burkolattal

A szerelőnyílást profilokkal kell megerősíteni (UW, CW). A profilokat megfelelő hosszúságú, >3,5 mm átmérőjű csavarokkal kell rögzíteni. A csavarok közötti távolság ≤200 mm.

EIS 90

Tétel:

- 1 FDMR tűzvédelmi csappantyú
- 2 Gipszkarton lemez
- 3 Ásványgyapot (típusa függ a falszerkezet típusától)
- 4 Tömítő doboz (ásványi kőzetgyapot, min. sűrűség 150 kg/m³)
- 5 Tűzvédelmi burkolat, vtg. 1 mm
- 6 Tűzvédelmi töltőanyag, vtg. 1 mm
- 7 Légcsatorna

Felhasznált anyagok – példa:*

- 4 HILTI CFS-CT B 1S 140/50 vagy ROCKWOOL HARDROCK + HILTI CFS-CT tűzvédelmi bevonat
- 5 HILTI CFS-CT
- 6 HILTI CFS-S ACR

* A tűzgátló szigetelést és a tűzgátló burkolatot a csappantyú szereléséhez helyettesíteni lehet egyéb, egyenértékű anyagtulajdonságokkal rendelkező, jóváhagyott tűzgátló szigetelő rendszerrel.

A beépítés és a csappantyú rajzai csak szemléltetés célját szolgálják!

56. ábra Gipszkarton falszerkezet – tűzvédelmi hab stukkó vakolattal

A legnagyobb csappantyú méret 200 mm.

A szerelőnyílást profilokkal kell megerősíteni (UW, CW). A profilokat megfelelő hosszúságú, >3,5 mm átmérőjű csavarokkal kell rögzíteni. A csavarok közötti távolság ≤200 mm.

EIS 60
EIS 45
EIS 30

Tétel:

- 1 FDMR tűzvédelmi csappantyú
- 2 Gipszkarton lemez
- 3 Ásványgyapot (típusa függ a falszerkezet típusától)
- 4 Tűzvédelmi hab
- 5 Stukkó vakolat
- 6 Légcsatorna

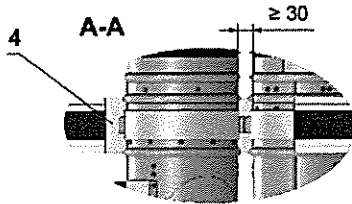
Felhasznált anyagok – példa:

- HILTI CFS-F FX – EIS 60
- PROMAFOAM-C – EIS 45
- SOULDAL, Soudafoam FR-B1 – EIS 30
- DenBraven, tűzvédelmi hab – EIS 30

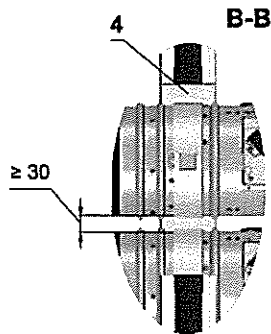
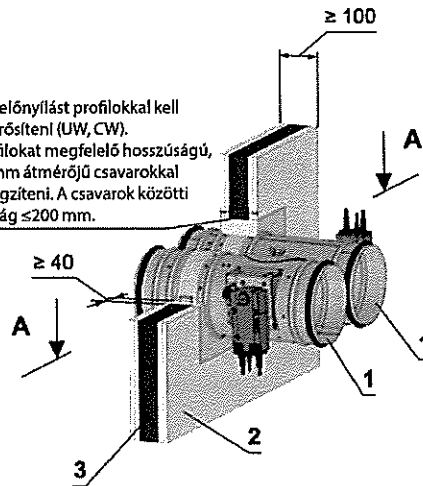
A beépítés és a csappantyú rajzai csak szemléltetés célját szolgálják!

57. ábra Gipszkarton falszerkezet – peremek egymás mellett – vakolat vagy gipsz

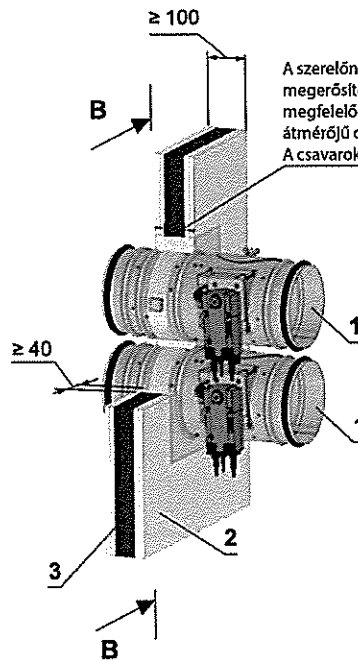
EIS 90



A szerelőlényt profilokkal kell megerősíteni (UW, CW). A profilokat megfelelő hosszúságú, >3,5 mm átmérőjű csavarokkal kell rögzíteni. A csavarok közötti távolság ≤200 mm.



A szerelőlényt profilokkal kell megerősíteni (UW, CW). A profilokat megfelelő hosszúságú, >3,5 mm átmérőjű csavarokkal kell rögzíteni. A csavarok közötti távolság ≤200 mm.



Tétel:

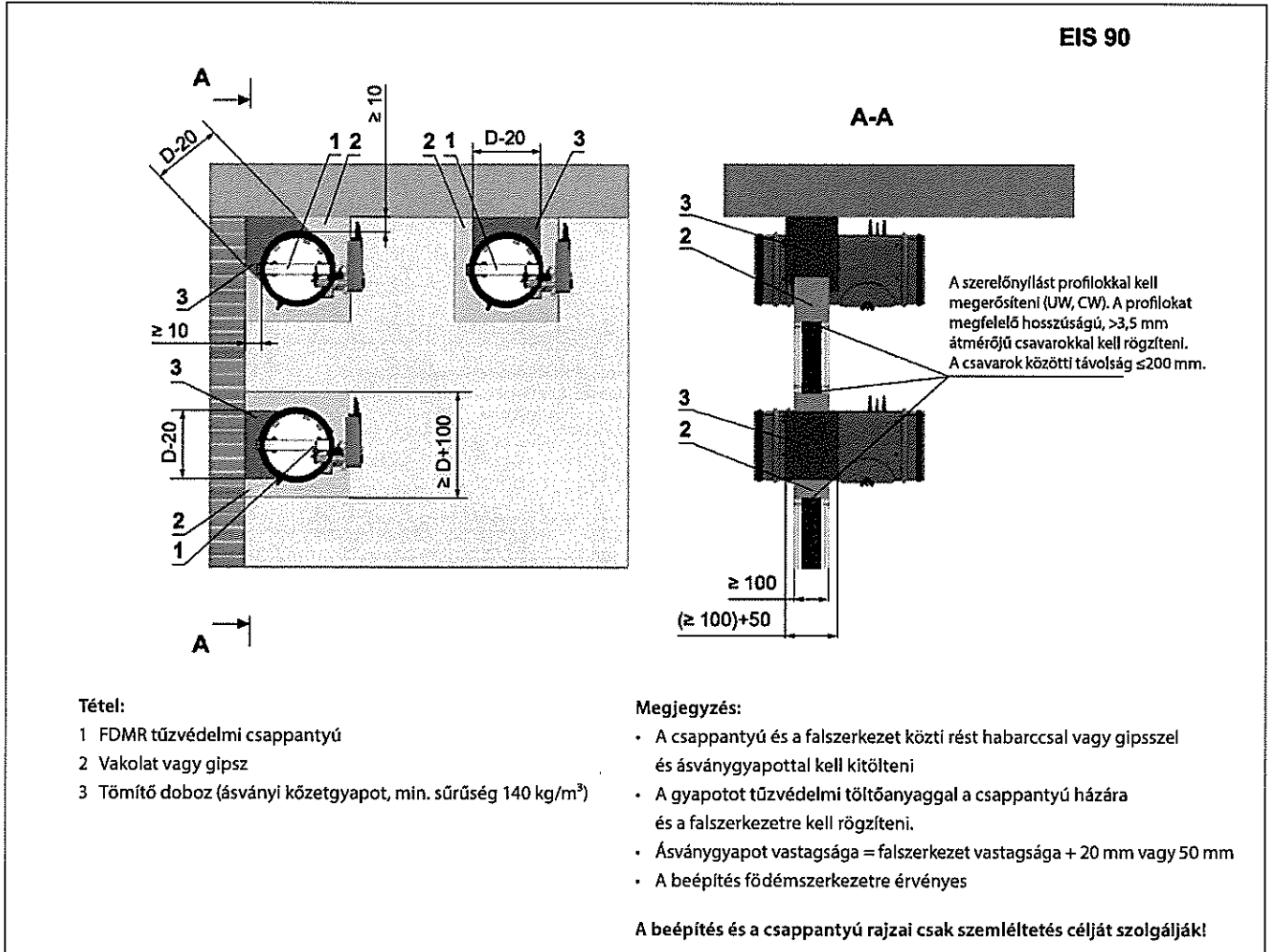
- 1 FDMR tűzvédelmi csappantyú
- 2 Gipszkarton lemez
- 3 Ásványgyapot (típusa függ a falszerkezet típusától)
- 4 Vakolat vagy gipsz

Megjegyzés:

- A szerelőlény, minden tűzvédelmi csappantyú esetében, legalább a következő méretekkel kell rendelkezzen:
 $a \times b = (D + 97+3 \text{ mm}) + 20 \text{ mm} \times (D + 97+3 \text{ mm})$ vagy
 $a \times b = (D + 97+3 \text{ mm}) \times (D + 97+3 \text{ mm}) + 20 \text{ mm}$
- A csappantyú és a falszerkezet közti rést habarccsal vagy gipszsel kell kitölteni
- A csappantyú közötti távolság 70 mm
- Egy más melletti peremek csatlakozása – legfeljebb négy csappantyút lehet így elhelyezni

A beépítés és a csappantyú rajzai csak szemléltetés célját szolgálják!

58. ábra Gipszkarton falszerkezet – beépítés a falba, födémbe – vakolat vagy gipsz és ásványgyapot



59. ábra Gipszkarton falszerkezet – beépítés a falba, földembe – vakolat, vagy gipsz
Gipszkarton falszerkezet – beépítés a falba, földembe – R1, R2 szerelőkeret és ásványgyapot

A-A EIS 90

A szerelőnyílást profilokkal kell megerősíteni (UW, CW). A profilokat megfelelő hosszúságú, >3,5 mm átmérőjű csavarokkal kell rögzíteni. A csavarok közötti távolság ≤200 mm.

B-B

A szerelőnyílást profilokkal kell megerősíteni (UW, CW). A profilokat megfelelő hosszúságú, >3,5 mm átmérőjű csavarokkal kell rögzíteni. A csavarok közötti távolság ≤200 mm.

Tartó

Megfelelő számú furatot és csavart lehet használni

L tartó

Megfelelő számú furatot és csavart lehet használni

Méretek	Szám X1	Szám Y	Szám Z1
D < 400	4	8	2
400 < D < 800	8	16	4
800 < D < 1000	12	24	6

Tétel:

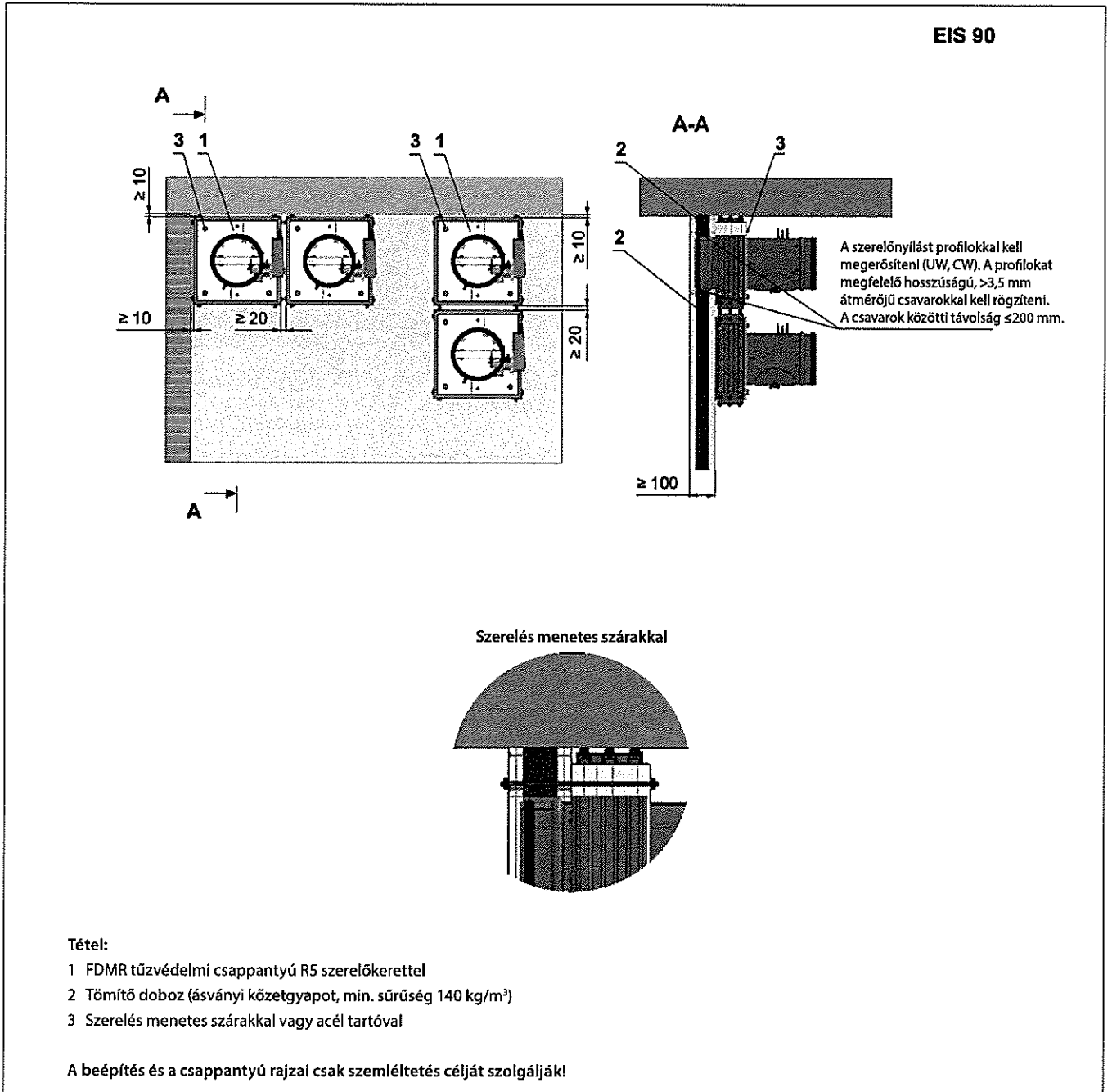
- 1 FDMR tűzvédelmi csappantyú
- 2 FDMR tűzvédelmi csappantyú R1, R2 szerelőkerettel
- 3 Vakolat, vagy gipsz
- 4 Tömítő doboz (ásványi közetgyapot, min. sűrűség 140 kg/m³)
- 5 Tartó
- 6 L tartó

Megjegyzés:

- A keret és a csappantyúház, valamint a keret és a falszerkezet közötti rést ragasztóanyaggal kell kitölteni (PROMAT K84).
- A gyapotot tűzvédelmi töltőanyaggal a szerelőkeretre és a falszerkezetre kell rögzíteni.
- A beépítés földémszerkezetre érvényes

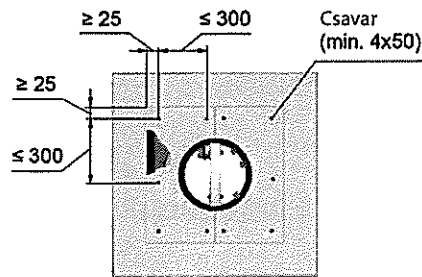
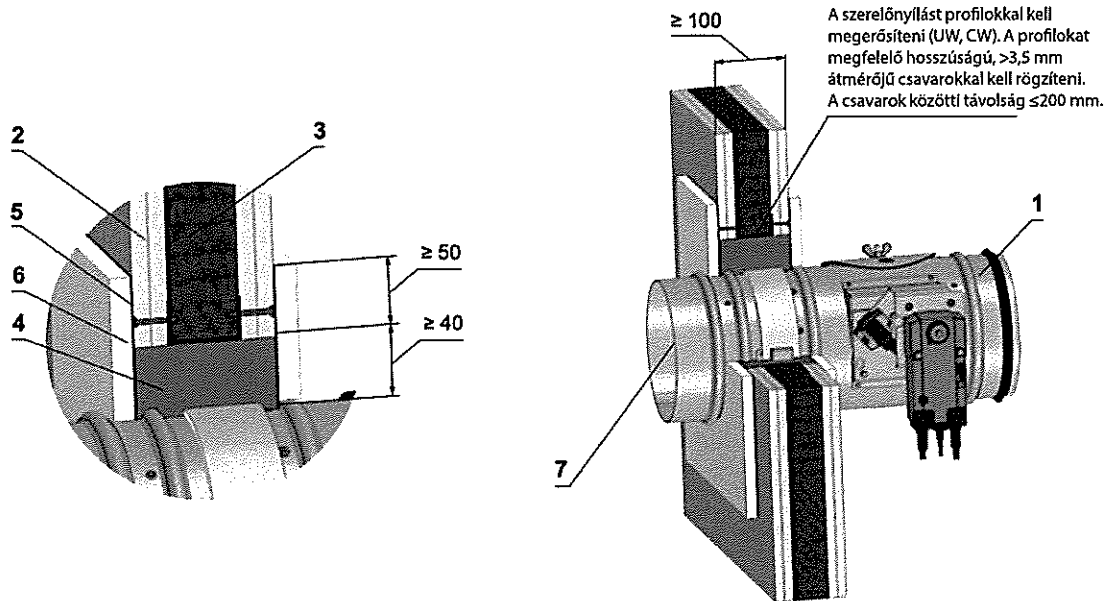
A beépítés és a csappantyú rajzai csak szemléltetés célját szolgálják!

60. ábra Gipszkarton falszerkezet – beépítés a falba, födémbe – R5 szerelőkeret



61. ábra Gipszkarton falszerkezet – tömítő doboz tűzvédelmi töltőanyag és cementhabarcs lemez

EIS 90



A csavarokat szorosan kell rögzíteni a gipszkarton falszerkezet profiljában.

Tétel:

- 1 FDMR tűzvédelmi csappantyú
- 2 Gipszkarton lemez
- 3 Ásványgyapot (típusa függ a falszerkezet típusától)
- 4 Tömítő doboz (ásványi közetgyapot, min. sűrűség 140 kg/m³)
- 5 Tűzvédelmi töltőanyag, min. vastagság 1 mm
- 6 Cementhabarcs lemez, min. vtg. 15 mm (min. sűrűség 870 kg/m³)
- 7 Légcsatorna

Felhasznált anyagok – példa:

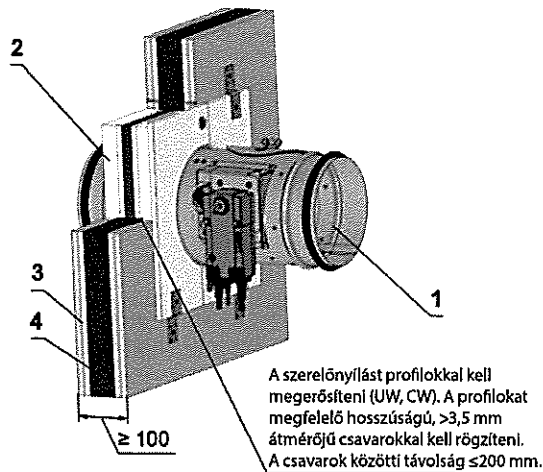
- 3 Promapyr, Rockwool Steprock HD
- 4 Promastop – P, K
- 5 Promatect – H

* A tűzgátló szigetelést és a tűzgátló burkolatot a csappantyú szereléséhez helyettesíteni lehet egyéb, egyenértékű anyagtulajdonságokkal rendelkező, jóváhagyott tűzgátló szigetelő rendszerrel.

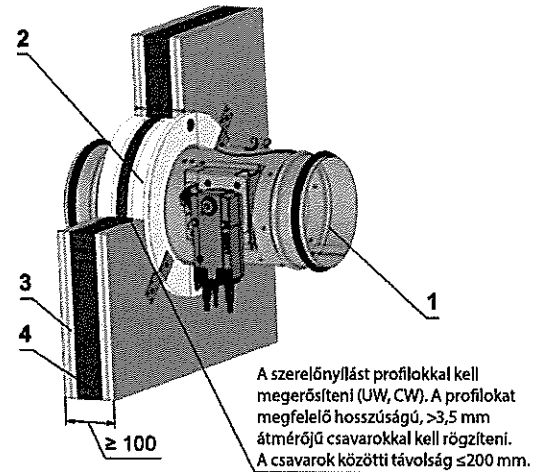
A beépítés és a csappantyú rajzai csak szemléltetés célját szolgálják!

EIS 90

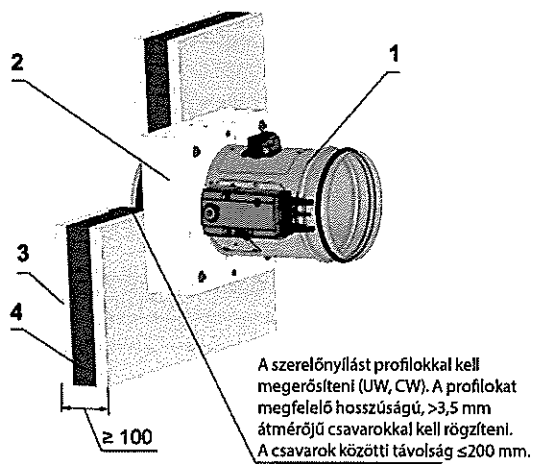
R1, R2 szerelőkeret



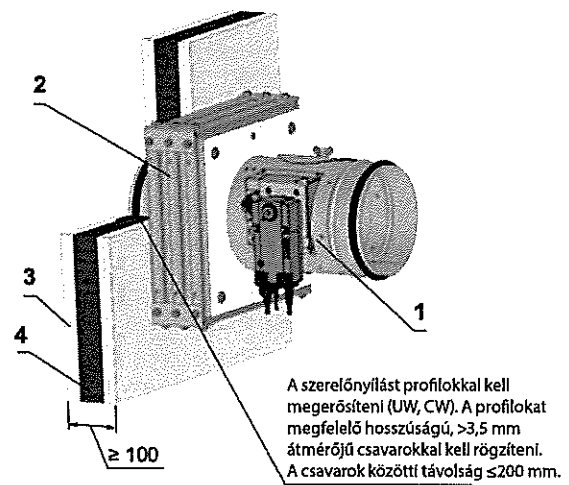
R3, R4 szerelőkeret



R5 (DN 100 – 200) szerelőkeret



R5 (DN 225 – 800) szerelőkeret



Tétel:

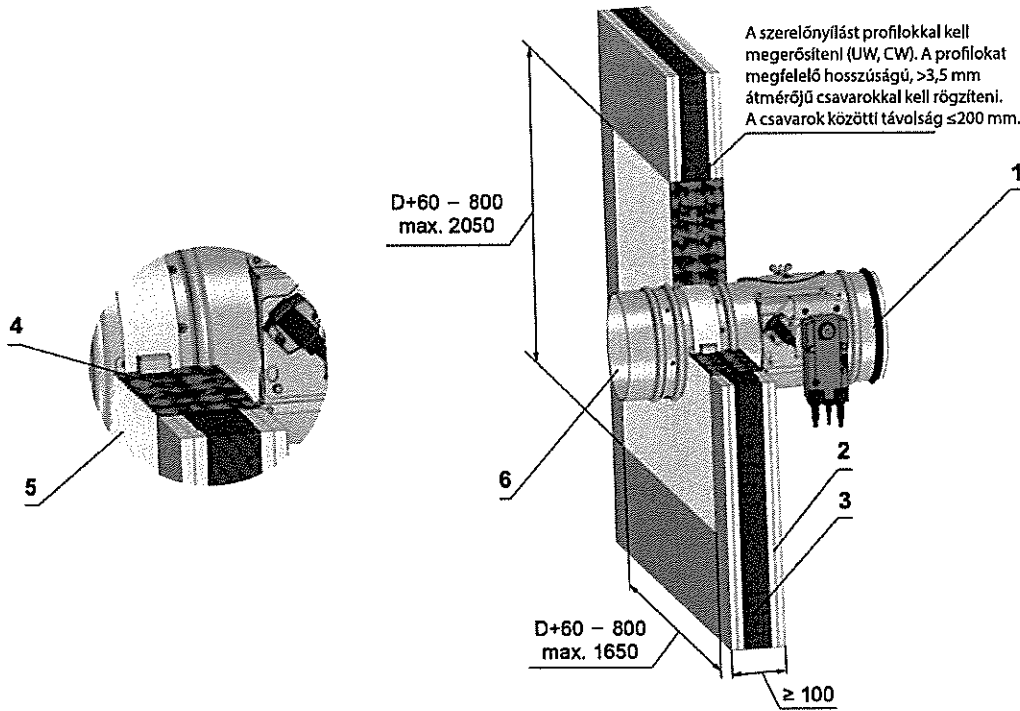
- 1 FDMR tűzvédelmi csappantyú
- 2 Szerelőkeret
- 3 Gipszkarton lemez
- 4 Ásványgyapot (típusa függ a falszerkezet típusától)

A szereléssel kapcsolatos részleteket lásd a 8. fejezetben.

A beépítés és a csappantyú rajzai csak szemléltetés célját szolgálják!

63. ábra Gipszkarton falszerkezet – lágy válaszfal

EIS 90



Tétel:

- 1 FDMR tűzvédelmi csappantyú
- 2 Gipszkarton lemez
- 3 Ásványgyapot (típusa függ a falszerkezet típusától)
- 4 Tűzálló burkolat
- 5 Tűzgátló burkolat, vastagság 1 mm
- 6 Légcsatorna

Felhasznált anyagok – példa:

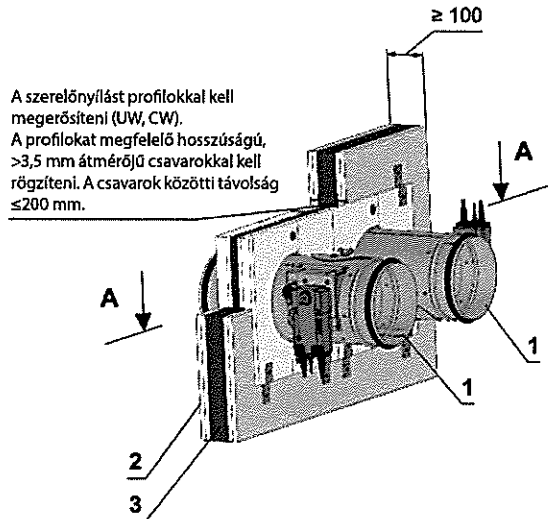
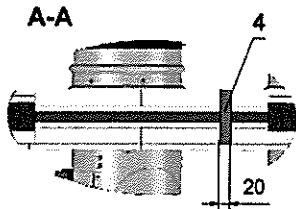
- 3 Hilti CFS-CT B 1S 140/50
- 4 Hilti CFS-CT

* A tűzgátló szigetelést és a tűzgátló burkolatot a csappantyú szereléséhez helyettesíteni lehet egyéb, egyenértékű anyagtulajdonságokkal rendelkező, jóváhagyott tűzgátló szigetelő rendszerrel.

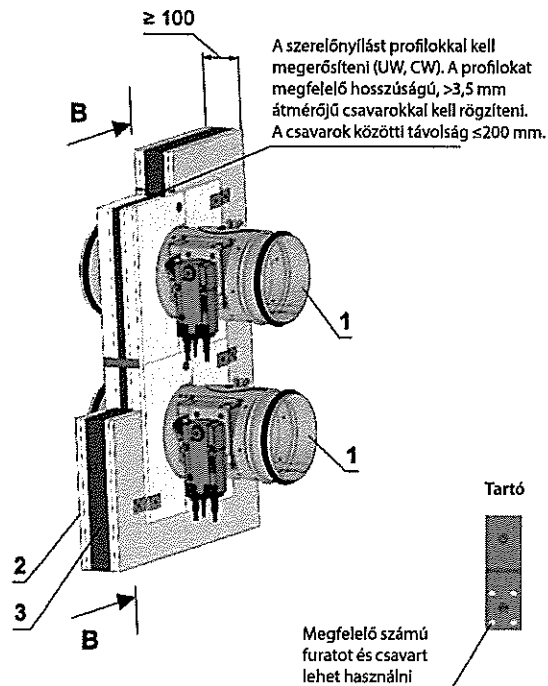
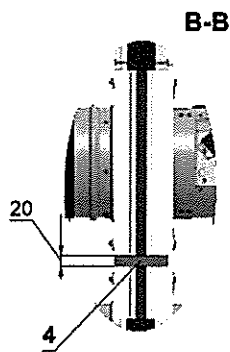
A beépítés és a csappantyú rajzai csak szemléltetés célját szolgálják!

64. ábra Gipszkarton falszerkezet – peremek egymás mellett – R1 szerelőkeret

EIS 90



A szerelőnyílást profilokkal kell megerősíteni (UW, CW). A profilokat megfelelő hosszúságú, >3,5 mm átmérőjű csavarokkal kell rögzíteni. A csavarok közötti távolság ≤200 mm.



A szerelőnyílást profilokkal kell megerősíteni (UW, CW). A profilokat megfelelő hosszúságú, >3,5 mm átmérőjű csavarokkal kell rögzíteni. A csavarok közötti távolság ≤200 mm.

Tartók sz. $X = (2 \times ZB1) + (2 \times ZH1)$
Csavarok sz. $Y = 2 \times X$

Méret	Szám ZB1	Szám ZH1
$D1 \leq 400$	1	1
$400 < D1 < 800$	2	2
$800 < D1 < 1260$	3	3
$D1 \leq 1600$	4	4

$D1 = D$ vagy $D1 = 2 \times D$

Tétel:

- 1 FDMR tűzvédelmi csappantyú R1 szerelőkerettel
- 2 Gipszkarton lemez
- 3 Ásványgyapot (típusa függ a falszerkezet típusától)
- 4 Tömítő doboz (ásványi kőzetgyapot, min. sűrűség 140 kg/m³)

Megjegyzés:

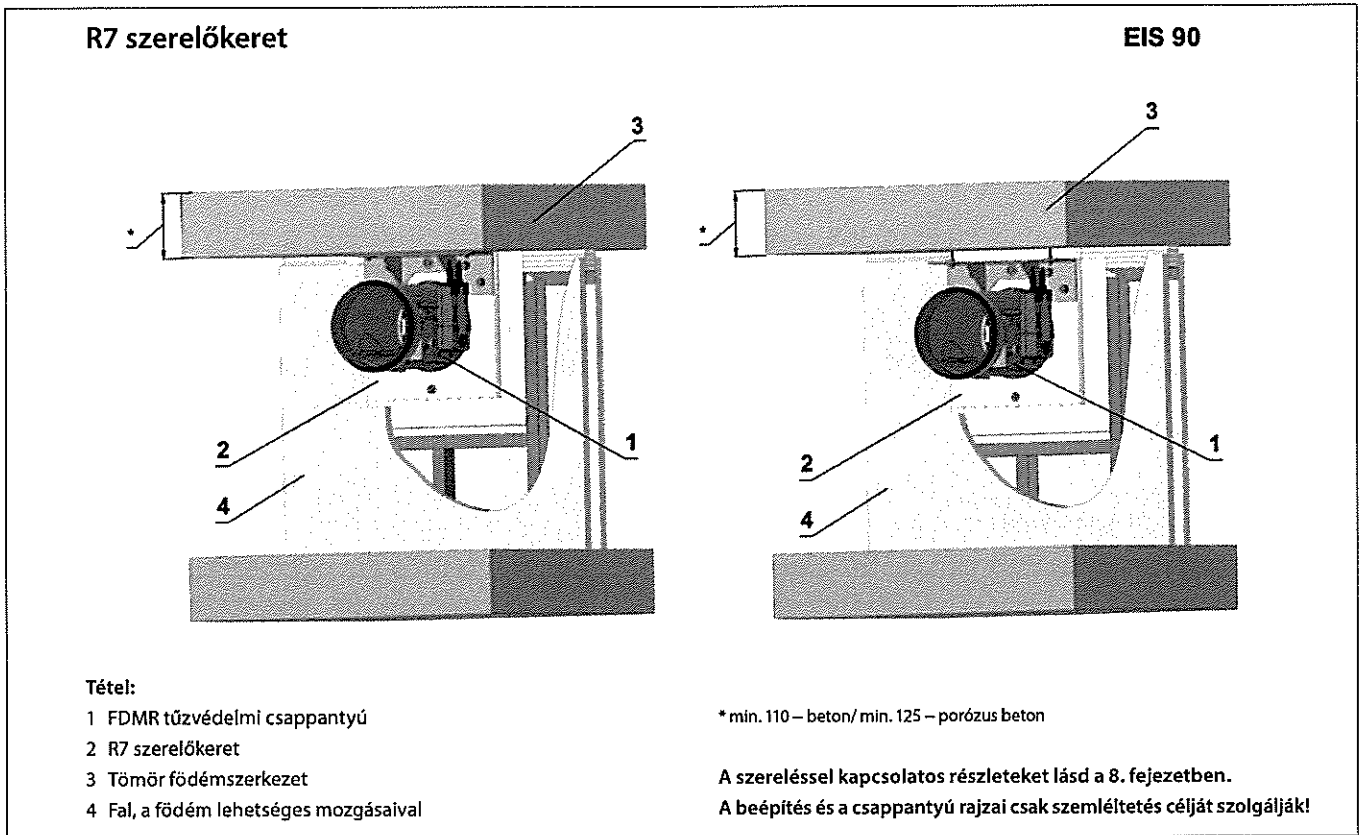
- A keret és a csappantyúház, valamint a keret és a falszerkezet közötti rést ragasztóanyaggal kell kitölteni (PROMAT K84).
- A csappantyú közötti távolság 160 mm
- Egymás melletti peremek csatlakozása – legfeljebb négy csappantyút lehet így elhelyezni

A beépítés és a csappantyú rajzai csak szemléltetés célját szolgálják!

Tartó

Megfelelő számú furatot és csavart lehet használni

65. ábra Gipszkarton falszerkezet – rugalmas földém (lehetséges mozgással/behajlással) – R7 szerelőkeret



6.5. Beépítés gipszkarton falszerkezeten kívül

66. ábra Gipszkarton falszerkezeten kívül - ásványgyapot - vakolat vagy gipsz

* A kerület mentén

EIS 90
EIS 60

A szerelőnyílást profilokkal kell megerősíteni (UW, CW). A profilokat megfelelő hosszúságú, >3,5 mm átmérőjű csavarokkal kell rögzíteni. A csavarok közötti távolság ≤200 mm.

Tétel:

- 1 FDMR tűzvédelmi csappantyú
- 2 Gipszkarton lemez
- 3 Ásványgyapot (típusa függ a falszerkezet típusától)
- 4 Vakolat, vagy gipsz
- 5 Kőzetgyapot, egyoldalon rávert dróthálóval, sűrűség 66 kg/m³
- 6 Légcsatorna

Felhasznált anyagok – példa:**

- 5 DN 100 - DN 800 - ISOVER_ULTIMATE PROTECT, vtg. 100 mm - EIS 60
- DN 100 - DN 315 - ISOVER_ULTIMATE PROTECT, vtg. 120 mm (2x60 mm) - EIS 90
- DN 350 - DN 800 - ISOVER_ULTIMATE PROTECT, vtg. 160 mm (100+60 mm) - EIS 90

** A tömítő doboz anyagát, a tűzvédelmi töltőanyagot, a bélés- és szigetelőanyagokat helyettesíteni lehet egyéb, egyenértékű tulajdonságokkal rendelkező, jóváhagyott tűzgátló szigetelő rendszerrel. A tűzvédelmi csappantyú és a falszerkezet közötti legnagyobb távolság nincs korlátozva, az EN 15882-2 szabvány előírása szerint a felfüggesztések EN 13661:2014 szabványban előírt számát be kell tartani.

A beépítés és a csappantyú rajzai csak szemléltetés célját szolgálják!

67. ábra Gipszkarton falszerkezeten kívül - ásványgyapot - tömítő doboz tűzvédelmi töltőanyaggal

EIS 90
EIS 60

A szerelőnyílást profilokkal kell megerősíteni (UW, CW). A profilokat megfelelő hosszúságú, >3,5 mm átmérőjű csavarokkal kell rögzíteni. A csavarok közötti távolság ≤200 mm.

Tétel:

- 1 FDMR tűzvédelmi csappantyú
- 2 Gipszkarton lemez
- 3 Ásványgyapot (típusa függ a falszerkezet típusától) Tömítő doboz (ásványgyapot, min. sűrűség 150 kg/m³)
- 4 Tűzvédelmi töltőanyag, min. vastagság 1 mm
- 5 Kőzetgyapot, egyoldalon rávert dróthálóval, sűrűség 66 kg/m³

Felhasznált anyagok – példa:**

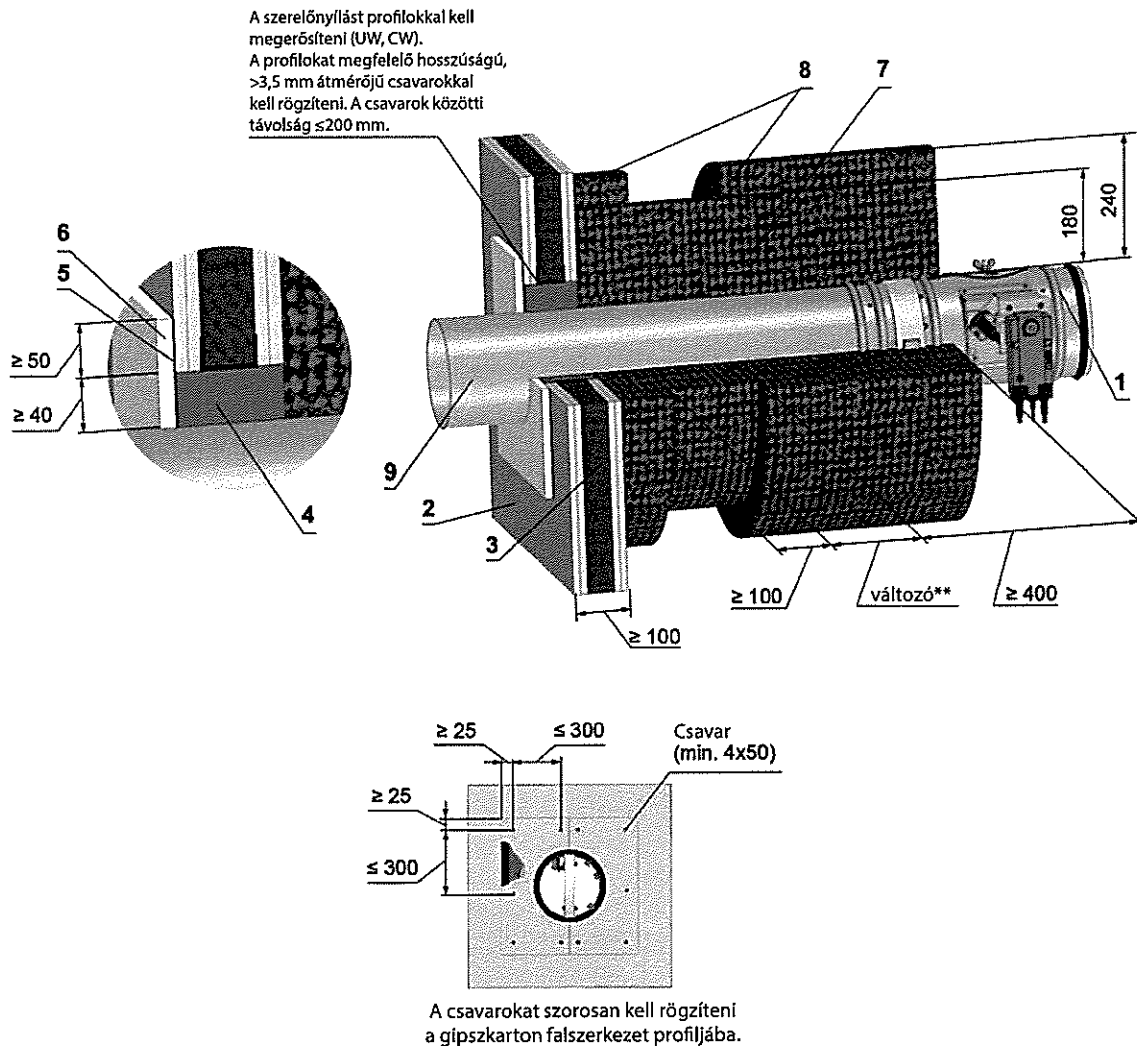
- 4 Promapyr, Rockwool Steprock HD
- 5 Promastop - P, K
- 6 DN 100 - DN 800 - ISOVER_ULTIMATE PROTECT, vtg. 100 mm - EIS 60
- DN 100 - DN 315 - ISOVER_ULTIMATE PROTECT, vtg. 120 mm (2x60 mm) - EIS 90
- DN 350 - DN 800 - ISOVER_ULTIMATE PROTECT, vtg. 160 mm (100+60 mm) - EIS 90

** A tömítő doboz anyagát, a tűzvédelmi töltőanyagot, a bélés- és szigetelőanyagokat helyettesíteni lehet egyéb, egyenértékű tulajdonságokkal rendelkező, jóváhagyott tűzgátló szigetelő rendszerrel. A tűzvédelmi csappantyú és a falszerkezet közötti legnagyobb távolság nincs korlátozva, az EN 15882-2 szabvány előírása szerint a felfüggesztések EN 13661:2014 szabványban előírt számát be kell tartani.

A beépítés és a csappantyú rajzai csak szemléltetés célját szolgálják!

68. ábra Beépítés gipszkarton falszerkezeten kívül – ásványgyapot, tömítő doboz, tűzvédelmi töltőanyag és cementhabarcs lemez

EIS 90



Tétel:

- 1 FDMR tűzvédelmi csappantyú
- 2 Gipszkarton lemez
- 3 Ásványgyapot (típusa függ a falszerkezet típusától)
- 4 Tömítő doboz (ásványi kőzetgyapot, min. sűrűség 140 kg/m³)
- 5 Tűzvédelmi töltőanyag, min. vastagság 1 mm
- 6 Cementhabarcs lemez, min. vastagság 15 mm (min. sűrűség 870 kg/m³)
- 7 Kőzetgyapot, egyik oldalon rávert dróthálóval (min. sűrűség 105 kg/m³), vastagság 180 mm (pl. 3x60 mm)
- 8 Kőzetgyapot, egyik oldalon rávert dróthálóval (min. sűrűség 105 kg/m³), vastagság 60 mm
- 9 Légcsatorna

Felhasznált anyagok – példa:*

- 3 Promapyr, Rockwool Steprock HD
- 4 Promapyr, Rockwool Steprock HD
- 5 Promastop - P, K
- 6 Promatect - H
- 7 Rockwool Wired Mat 105 vtg. 3x60 mm
- 8 Rockwool Wired Mat 105 vtg. 60 mm

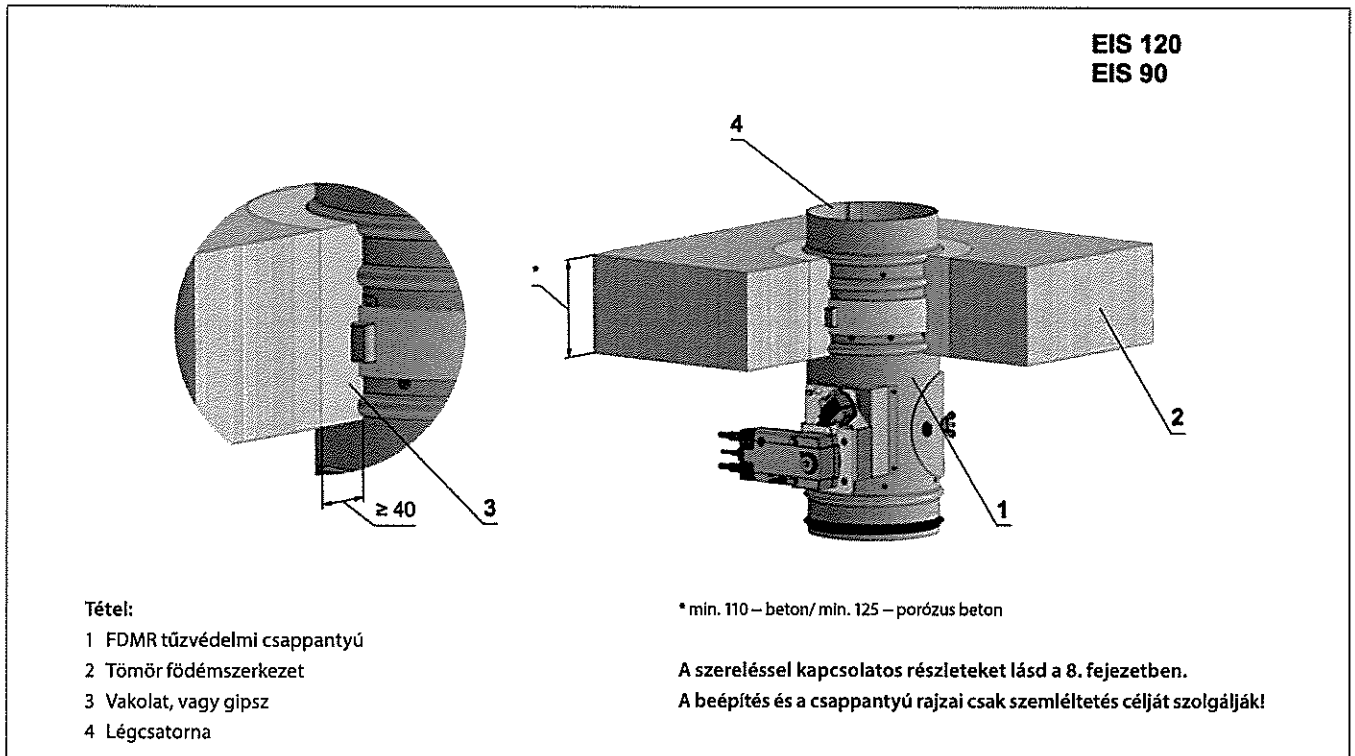
* Tömítő doboz, tűzvédelmi töltőanyag, cementhabarcs lemezt és szigetelőanyagokat a csappantyú szigeteléséhez helyettesíteni lehet egyéb, egyenértékű anyagtulajdonságokkal rendelkező, jóváhagyott tűzgátlószigetelő rendszerrel.

** A csappantyú lapátjának a falszerkezettől mért távolságától függően, amikor a falszerkezettől mért távolság nincs korlátozva, az EN 15882-2 szabvány előírása szerint a felfüggesztések EN 13661:2014 szabványban előírt számát be kell tartani.

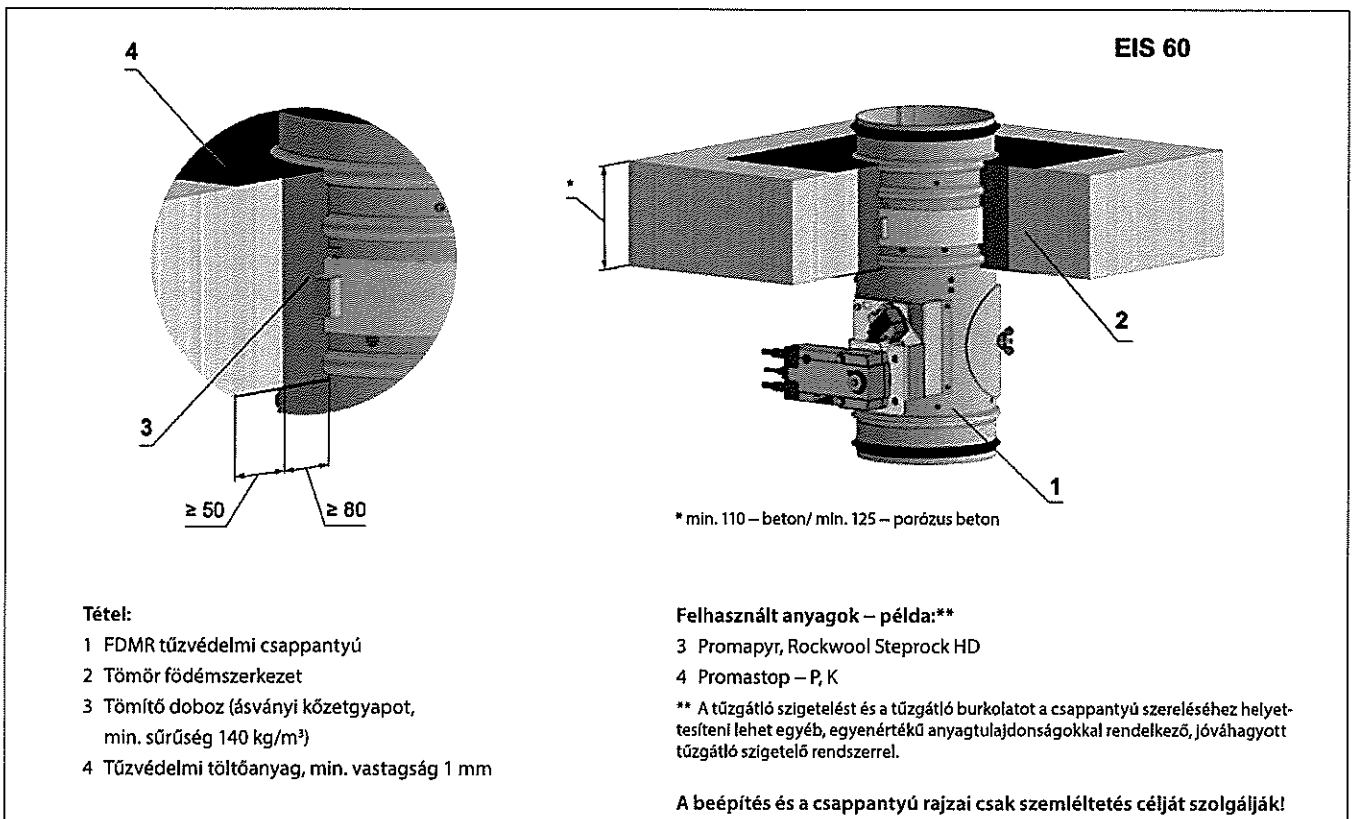
A beépítés és a csappantyú rajzai csak szemléltetés célját szolgálják!

6.6. Beépítés tömör födémszerkezetbe

69. ábra Tömör födémszerkezet - vakolat vagy gipsz

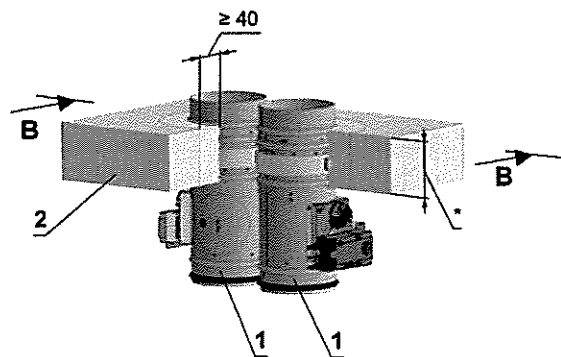
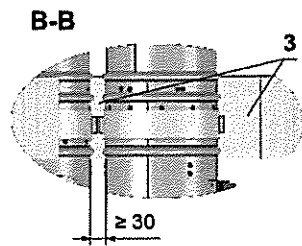
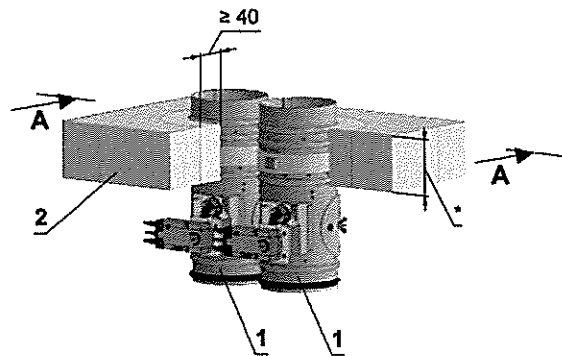
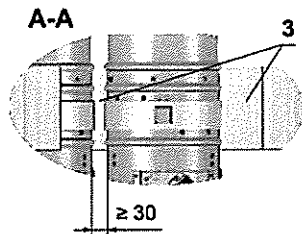


70. ábra Tömör födémszerkezet – tömítő doboz tűzvédelmi töltőanyaggal



71. ábra Tömör földémszerkezet – peremek egymás mellett – vakolat vagy gipsz

EIS 90



* min. 110 – beton / min. 125 – porózus beton

Tétel:

- 1 FDMR tűzvédelmi csappantyú
- 2 Tömör falszerkezet
- 3 Vakolat, vagy gipsz

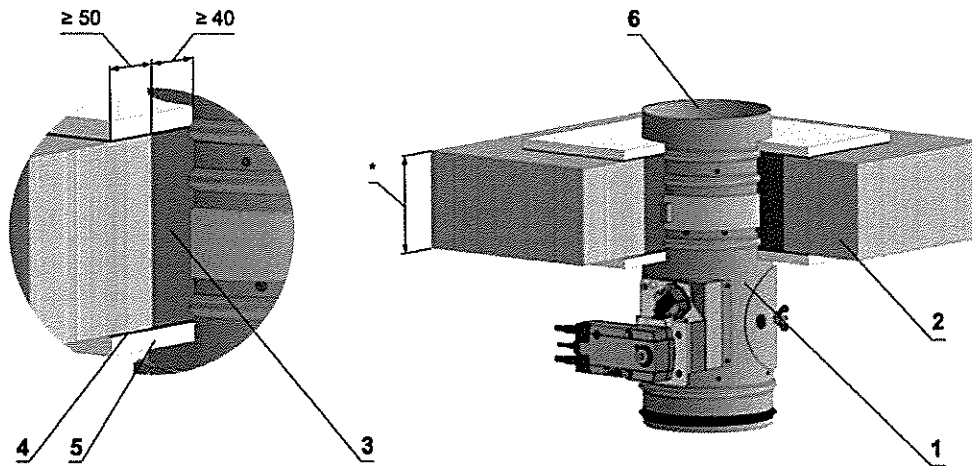
Megjegyzés:

- A szerelőnyílás legkisebb mérete, minden csappantyú esetében D+80 mm (D+160 mm peremes csappantyúknál)
- A csappantyú és a falszerkezet közti rést habarccsal, vagy gipsszel kell kitölteni
- A csappantyú közötti távolság 70 mm
- Egymás melletti peremek csatlakozása – legfeljebb négy csappantyút lehet így elhelyezni

A beépítés és a csappantyú rajzai csak szemléltetés célját szolgálják!

72. ábra Tömör födémszerkezet – tömítő doboz, tűzvédelmi töltőanyag és cementhabarcs lemez

EIS 90



A csavarokat a fal-/födémszerkezetébe kell rögzíteni.
(Ha szükséges, használjon acél tartót).

* min. 110 – beton/ min. 125 – porózus beton

Tétel:

- 1 FDMR tűzvédelmi csappantyú
- 2 Tömör födémszerkezet
- 3 Tömítő doboz (ásványi kőzetgyapot, min. sűrűség 140 kg/m³)
- 4 Tűzvédelmi töltőanyag, min. vastagság 1 mm
- 5 Cementhabarcs lemez, min. vastagság 15 mm, min. sűrűség 870 kg/m³
- 6 Légcsatorna

Felhasznált anyagok – példa:**

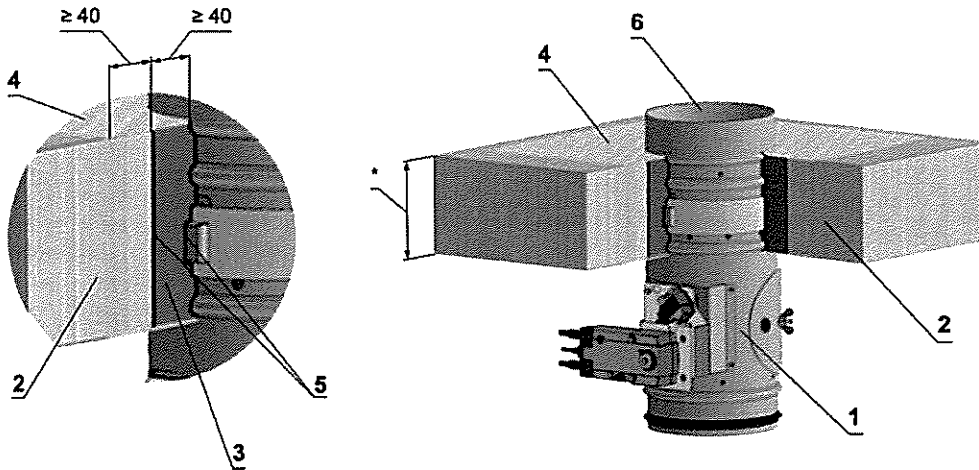
- 3 Promapyr, Rockwool Steprock HD
- 4 Promastop – P, K
- 5 Promatect – H

** A tűzgátló szigetelést és a tűzgátló burkolatot a csappantyú szereléséhez helyettesíteni lehet egyéb, egyenértékű anyagtulajdonságokkal rendelkező, jóváhagyott tűzgátló szigetelő rendszerrel.

A beépítés és a csappantyú rajzai csak szemléltetés célját szolgálják!

73. ábra Tömör földémszerkezet – tömítő doboz tűzvédelmi töltőanyaggal és burkolattal

EIS 90



* min. 110 – beton/ min. 125 – porózus beton

Tétel:

- 1 FDMR tűzvédelmi csappantyú
- 2 Tömör földémszerkezet
- 3 Tömítő doboz (ásványi kőzetgyapot, min. sűrűség 150 kg/m³)
- 4 Tűzvédelmi burkolat, vtg. 1 mm
- 5 Tűzvédelmi töltőanyag, vtg. 1 mm
- 6 Légcsatorna

Felhasznált anyagok – példa:**

- 3 HILTI CFS-CT B 1S 140/50, vagy
ROCKWOOL HARDROCK + HILTI CFS-CT tűzvédelmi bevonat
- 4 HILTI CFS-CT
- 5 HILTI CFS-S ACR

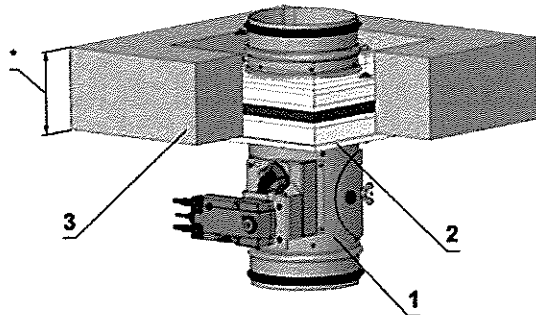
** A tűzgátló szigetelést és a tűzgátló burkolatot a csappantyú szereléséhez helyettesíteni lehet egyéb, egyenértékű anyagtulajdonságokkal rendelkező, jóváhagyott tűzgátló szigetelő rendszerrel.

A beépítés és a csappantyú rajzai csak szemléltetés célját szolgálják!

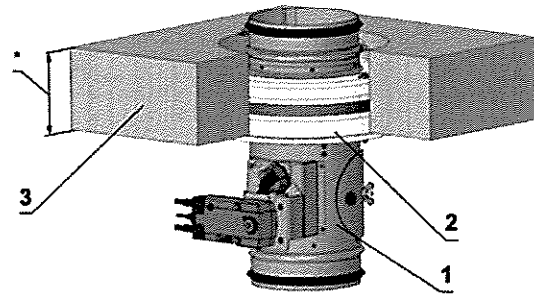
74. ábra Tömör födémszerkezet – R1, R2, R3, R4, R5 szerelőkeret

EIS 90

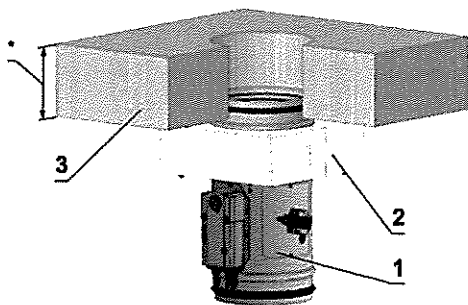
R1, R2 szerelőkeret



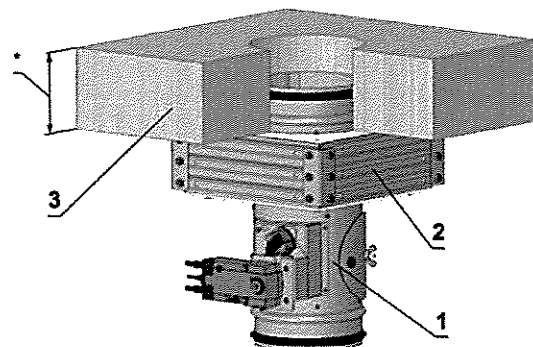
R3, R4 szerelőkeret



R5 (DN 100 – 200) szerelőkeret



R5 (DN 225 – 800) szerelőkeret



Tétel:

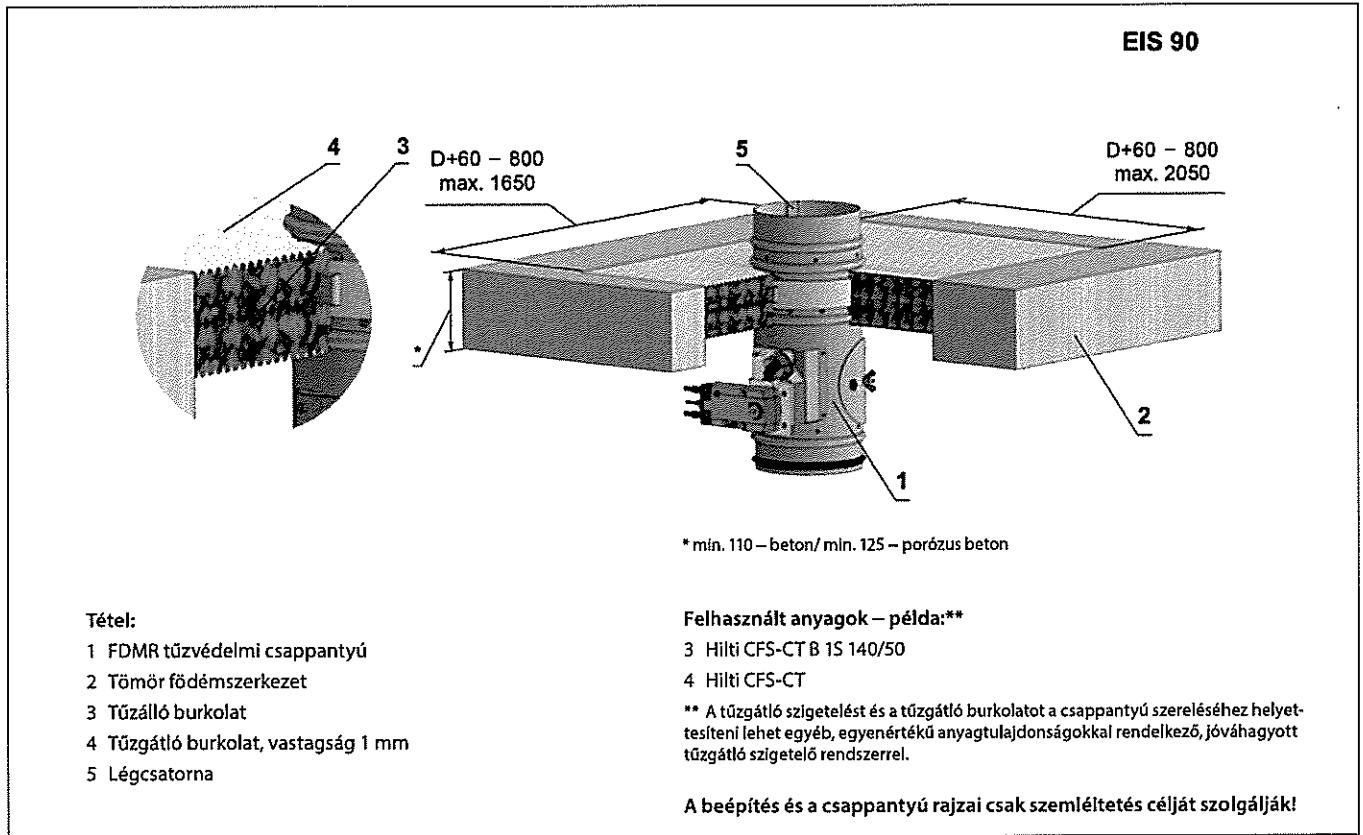
- 1 FDMR tűzvédelmi csappantyú
- 2 Szerelőkeret
- 3 Tömör födémszerkezet

* min. 110 – beton/ min. 125 – porózus beton

A szereléssel kapcsolatos részleteket lásd a 8. fejezetben.

A beépítés és a csappantyú rajzai csak szemléltetés célját szolgálják!

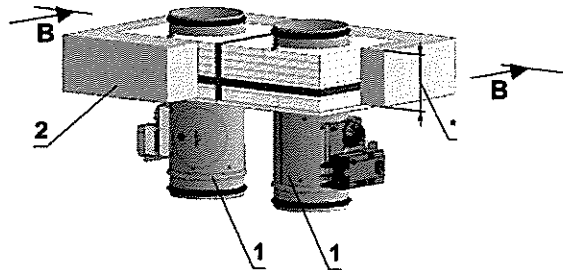
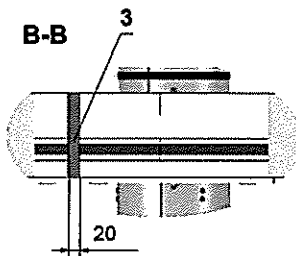
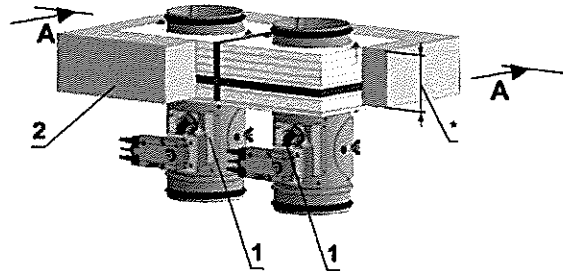
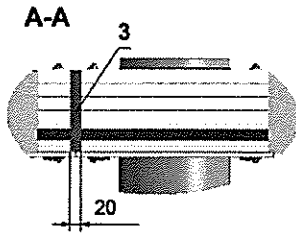
75. ábra Tömör födémszerkezet – lágy válaszfal





76. ábra Tömör földémszerkezet – peremek egymás mellett – R2 szerelőkeret

EIS 90



Tartók sz. $X = (2 \times ZB1) + (2 \times ZH1)$
Csavarok sz. $Y = 2 \times X$

Méret	Szám ZB1	Szám ZH1
$D1 < 400$	1	1
$400 < D1 < 800$	2	2
$800 < D1 < 1200$	3	3
$D1 < 1600$	4	4

$D1 = D$ vagy $D1 = 2 \times D$

Tétel:

- 1 FDMR tűzvédelmi csappantyú R2 szerelőkerettel
- 2 Tömör falszerkezet
- 3 Ásványi közetgyapot, min. sűrűség 140 kg/m³

Tartó

Megfelelő számú
furatot és csavart
lehet használni

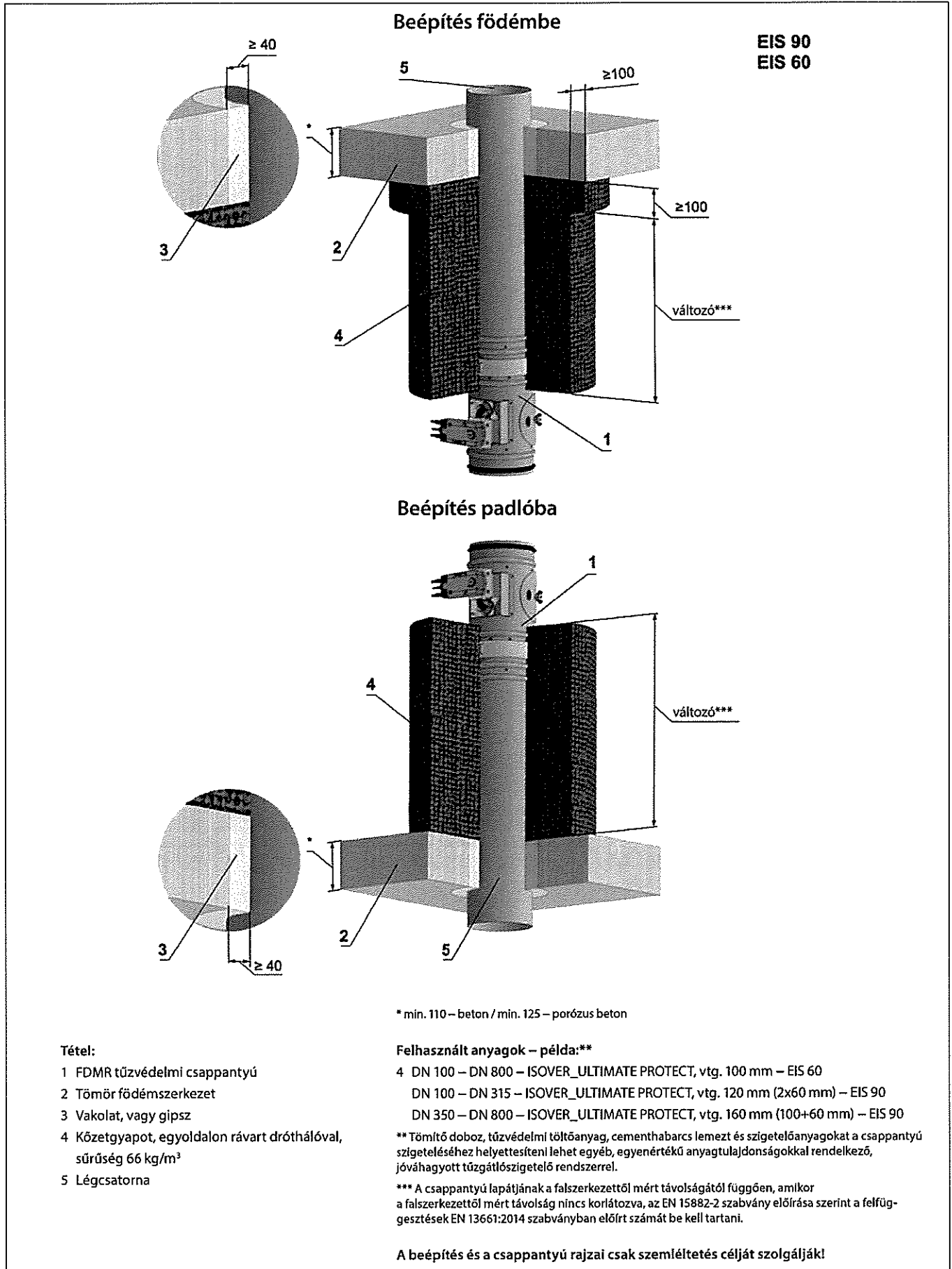
Megjegyzés:

- A keret és a csappantyúház, valamint a keret és a falszerkezet közötti rést ragasztóanyaggal kell kitölteni (PROMAT K84).
- A csappantyú közötti távolság 160 mm
- Egymás melletti peremek csatlakozása – legfeljebb négy csappantyút lehet így elhelyezni

A beépítés és a csappantyú rajzai csak szemléltetés célját szolgálják!

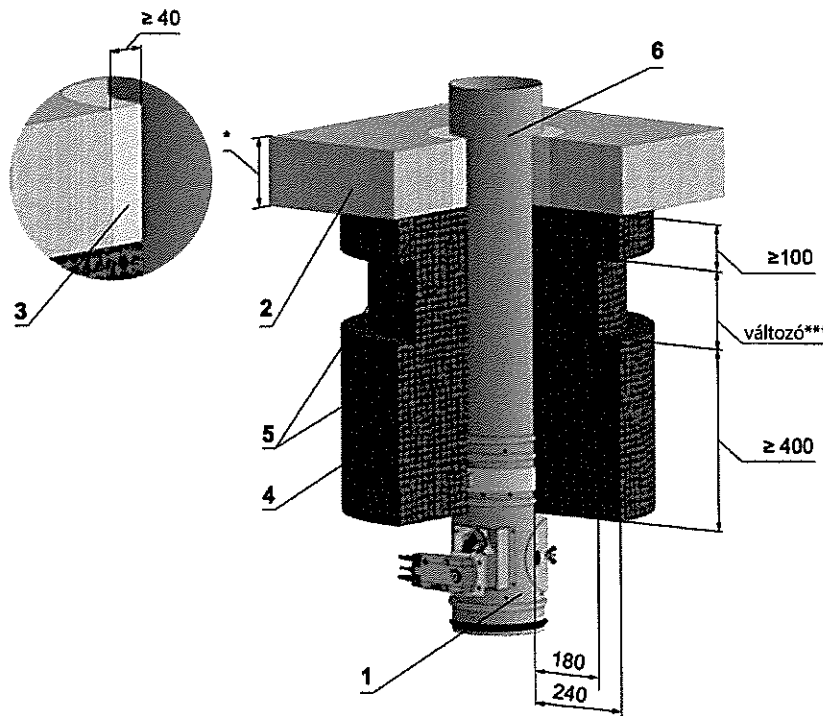
6.7. Beépítés tömör födémszerkezeten kívül

77. ábra Tömör födémszerkezeten kívül – ásványgyapot – vakolat vagy gipsz



78. ábra Tömör födémszerkezeten kívülről – ásványgyapot – vakolat vagy gipsz

EIS 90



* min. 110 – beton / min. 125 – porózus beton

Tétel:

- 1 FDMR tűzvédelmi csappantyú
- 2 Tömör födémszerkezet
- 3 Vakolat, vagy gipsz
- 4 Kőzetgyapot, egyik oldalon rávart dróthálóval (min. sűrűség 105 kg/m³), vastagság 180 mm (pl. 3x60 mm)
- 5 Kőzetgyapot, egyik oldalon rávart dróthálóval (min. sűrűség 105 kg/m³), vastagság 60 mm
- 6 Légcsatorna

Felhasznált anyagok – példa:**

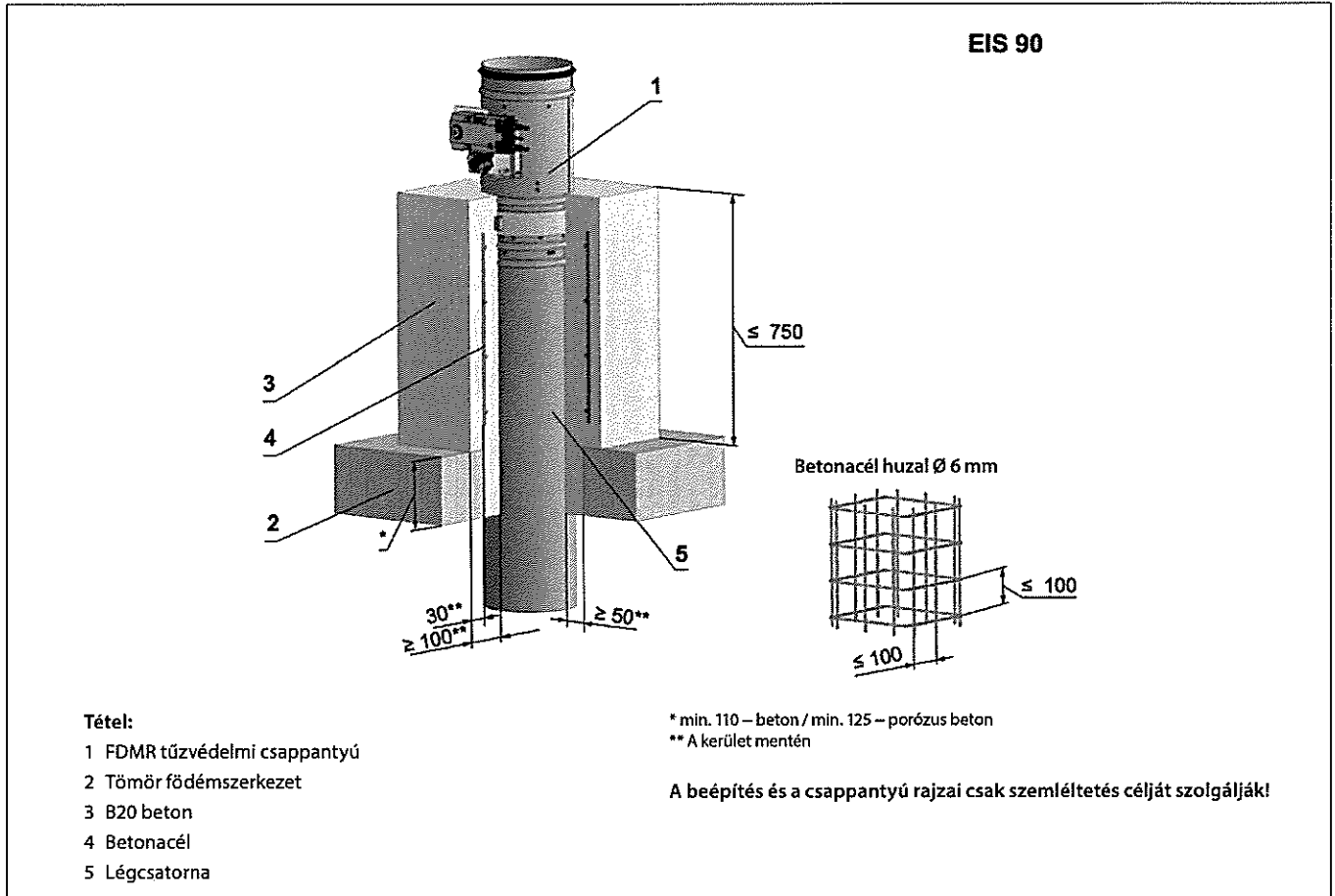
- 4 Rockwool Wired Mat 105 vtg. 3x60 mm
- 5 Rockwool Wired Mat 105 vtg. 60 mm

* Tömítő doboz, tűzvédelmi töltőanyag, cementhabarcs lemezt és szigetelőanyagokat a csappantyú szigeteléséhez helyettesíteni lehet egyéb, egyenértékű anyagtulajdonságokkal rendelkező, jóváhagyott tűzgátószigetelő rendszerrel.

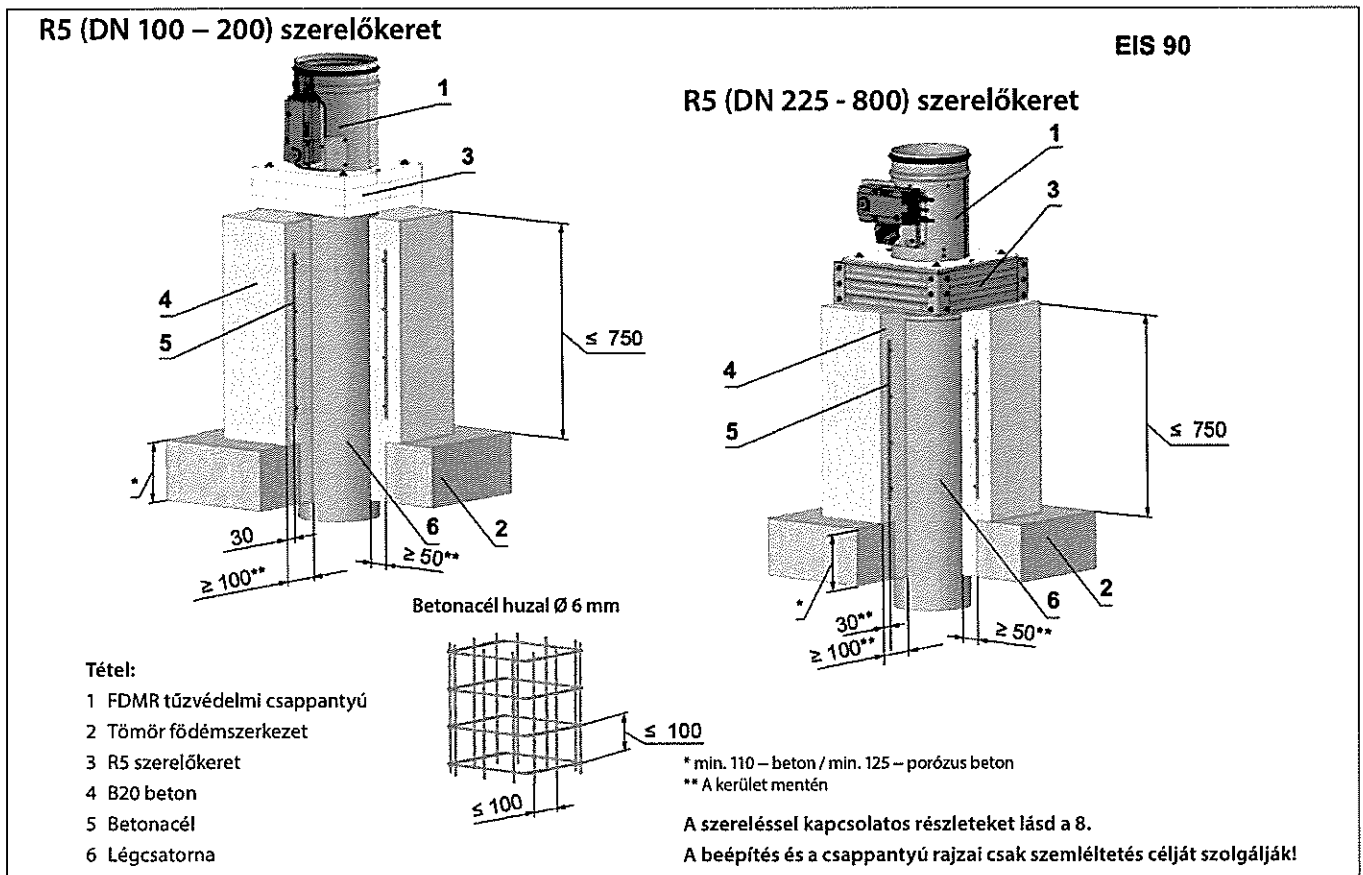
** A csappantyú lapátjának a falszerkezettől mért távolságától függően, amikor a falszerkezettől mért távolság nincs korlátozva, az EN 15882-2 szabvány előírása szerint a felfüggesztések EN 13661:2014 szabványban előírt számát be kell tartani.

A beépítés és a csappantyú rajzai csak szemféltetés célját szolgálják!

79. ábra Beépítés tömör födémszerkezeten kívül – beton



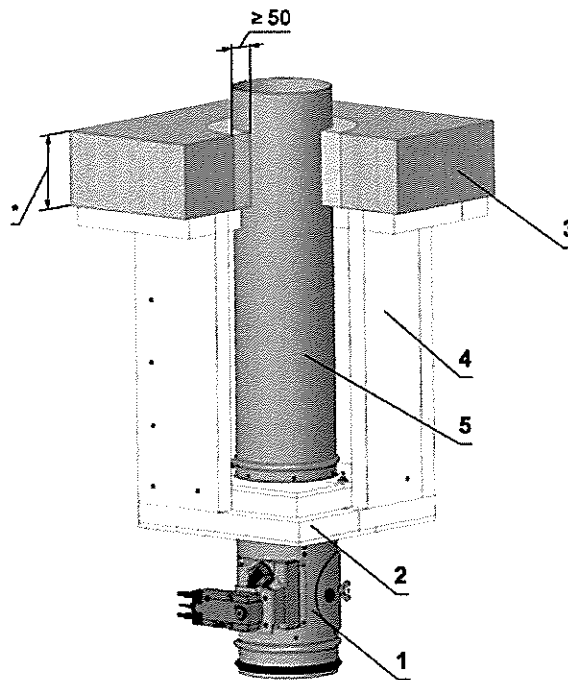
80. ábra Beépítés tömör födémszerkezeten kívül – beton és R5 szerelőkeret



81. ábra Szigetelés a tömör födémszerkezeten kívül – R6 szerelőkeret cementhabarcs lemezzel

R6 szerelőkeret

EIS 90



Tétel:

- 1 FDMR tűzvédelmi csappantyú
- 2 Tömör födémszerkezet
- 3 R5 szerelőkeret
- 4 B20 beton
- 5 Betonacél
- 6 Légcsatorna

* min. 110 – beton / min. 125 – porózus beton

A szereléssel kapcsolatos részleteket lásd a 8.

A beépítés és a csappantyú rajzai csak szemléltetés célját szolgálják!

7. Vékony aknafalak

7.1. Vékony aknafal ismertetése

Az aknafal egy függőleges, nem teherviselő válaszfal szerkezet, amely a tűzállósággal kapcsolatos követelményeket mindkét oldalon teljesíti. Az aknafalat csak egyik oldalról lehet felszerelni. A gyártáskor nem használtak ásványi eredetű szigetelőanyagot.

Először az aknafal szerkezetét kell meghatározni. A függőleges szerkezetek mellett a körbefutó szelvényeket is olyan csatlakozó tömítésekkel kell ellátni, amelyek tűzzel szembeni viselkedése A1 vagy A2 osztályba sorolható (például Orsil N/PP padlócsíkok). A körbefutó szelvényeket \varnothing 6 mm acél dübelekkel (például DN6 vagy ZHOP) kell 500 mm közönként rögzíteni.

A burkolatot két rétegű, 20 mm vastagságú Glasroc F Ridurit tűzgátló lemezekből kell elkészíteni, a lemezeket vízszintesen kell elhelyezni. Az első réteg borítást TN 212 csavarokkal, 200 mm távolságok betartásával kell a tartószerkezethez rögzíteni. A lemezeket szorosan egymáshoz illesztve kell szerelni, ragasztás nélkül. A második réteg borítást csavarok használatával, 250 mm-es négyzetes hálóban hozzá kell rögzíteni az első réteg Ridurit tűzgátló lemezhez. A Ridurit lemezburkolat első és második rétege közötti eltolásokat függőlegesen 600 mm-re, vízszintesen 300 mm-re kell állítani.

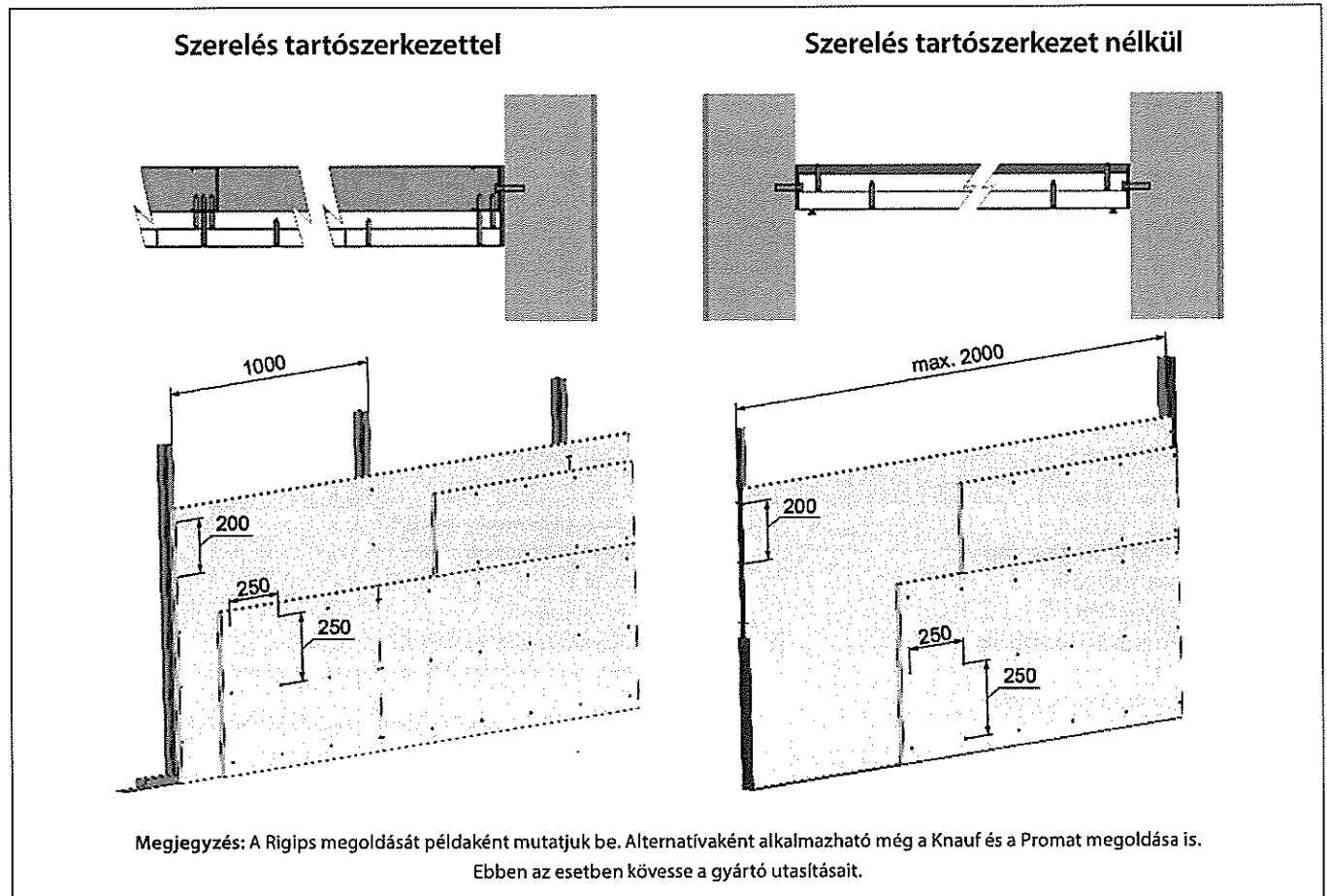
Szerelés tartószerkezettel

A függőleges közbenső R-CW szelvényeket 1000 mm-es kiosztásban kell rögzíteni az R-UW szelvények és a függőleges körbefutó R-CW szelvények közé.

Szerelés tartószerkezet nélkül

Ebben az esetben az aknafal maximális szélessége 2 méter lehet (a lemez hosszúsága). Horganyzott acéllemezből készült 40x20x1 mm méretű zártszelvényeket körbefutó szelvényként alkalmaznak, \varnothing 6 mm-es acél dübelekkel (például DN6 vagy ZHOP), 500 mm-es közönként hozzáragasztják a teherhordó falhoz.

82. ábra



83. ábra Vékony aknafal – vakolat vagy gipsz

EIS 90

A szerelőnyílást profilokkal kell megerősíteni (UW, CW). A profilokat megfelelő hosszúságú, >3,5 mm átmérőjű csavarokkal kell rögzíteni. A csavarok közötti távolság ≤200 mm.

Szerelőnyílás:
 $a \times b = (D + 100 \text{ mm}) \times (D + 100 \text{ mm})$

Alternatív megoldás a szerelőnyílásra

Tétel:

- 1 FDMR tűzvédelmi csappantyú
- 2 Vakolat, vagy gipsz
- 3 Tűzálló burkolat
- 4 50 UW vagy 50 CW szelvény
- 5 Csavar
- 6 Kiegészítő tűzálló burkolat

Felhasznált anyagok – példa:*

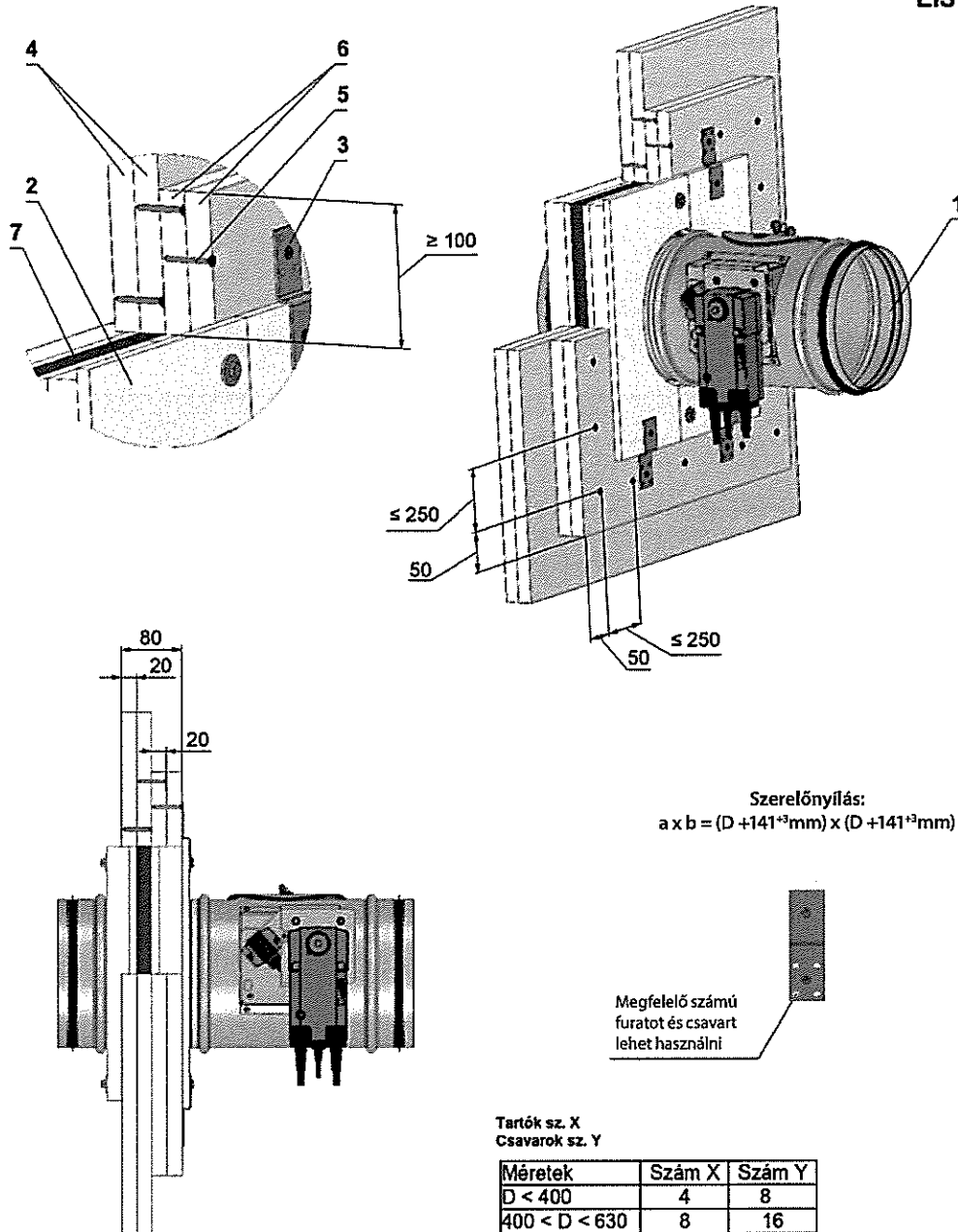
- 3 Glasroc F Ridurit vtg. 20 mm
- 4 R-CW
- 5 Ridurit csavar
- 6 Glasroc F Ridurit vtg. 20 mm

* Alternatívaként a Knauf és a Promat megoldása is használható.

A beépítés és a csappantyú rajzai csak szemléltetés célját szolgálják!

84. ábra Vékony aknafal - R1 szerelőkeret

EIS 90



Tétel:

- 1 FDMR tűzvédelmi csappantyú
- 2 R1 szerelőkeret
- 3 Tartó (az R1 szerelőkeret csomagolása tartalmazza)
- 4 Tűzálló burkolat
- 5 Csavar
- 6 Kiegészítő tűzálló burkolat
- 7 Tűzálló szivacsos szalag

Felhasznált anyagok – példa:*

- 4 Glasroc F Ridurit vtg. 20 mm
- 5 Ridurit csavar
- 6 Glasroc F Ridurit vtg. 20 mm
- 7 Promaseal XT

* Alternatívaként a Knauf és a Promat megoldása is használható.

A beépítés és a csappantyú rajzai csak szemléltetés célját szolgálják!

Megjegyzés: A keret és a vékony aknafal szerkezete közötti rést ragasztóanyaggal kell kitölteni (PROMAT K84).
A csappantyúkat megfelelő módon fel kell függeszteni a 9. fejezetben foglaltaknak megfelelően.

8. Szerelőkeretek

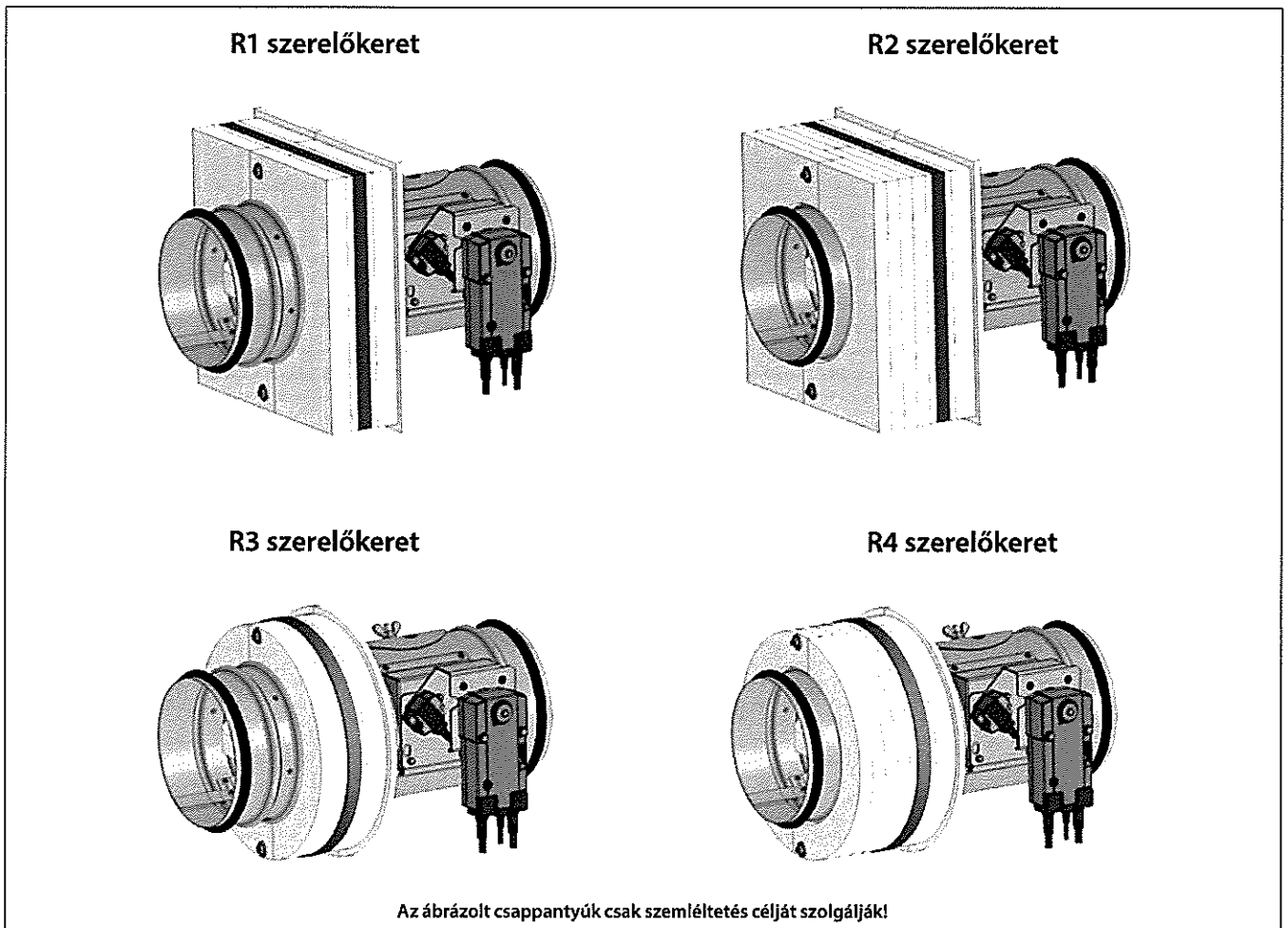
8.1.1. táblázat A szerelőkeretek és a beépítési lehetőségek áttekintése

Szerelőkeret											
Típus	Anyag	Beépítés módja									
		Tömör falszerkezet	Vtg. [mm]	Tömör födém-szerkezet	Vtg. [mm]	Gipszkarton falszerkezet	Vtg. [mm]	Tömör falszerkezetben/tömör födémszerkezetben kívül	Vtg. [mm]	Tömör falszerkezetben/tömör födémszerkezetben	Vtg. [mm]
R1	Cement-habarc	✓	≥100	✓	≥150	✓	≥100	-	-	-	-
R2	Cement-habarc	✓	≥150	✓	≥150	✓	≥100	-	-	-	-
R3	Cement-habarc	✓	≥100	✓	≥150	✓	≥100	-	-	-	-
R4	Cement-habarc	✓	≥150	✓	≥150	✓	≥100	-	-	-	-
R5	Cement-habarc	-	-	-	-	-	-	Tömör födém-szerkezet *	≥150	✓	≥100
R6	Cement-habarc	-	-	-	-	-	-	✓	≥100/≥150	-	-
R7	Cement-habarc	-	-	-	-	✓ **)	≥100	-	-	-	-

* Betonból

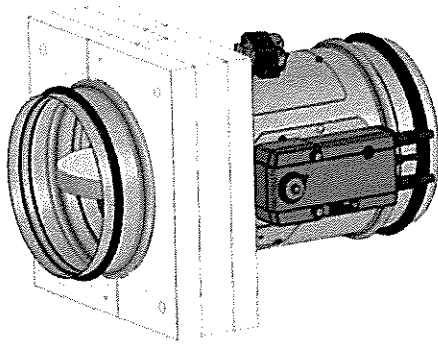
** Födém, mozgási lehetőséggel

85. ábra R1, R2, R3, R4 szerelőkeret

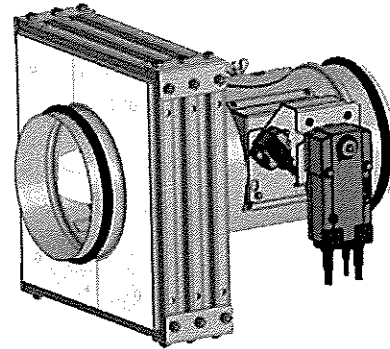


86. ábra R5, R6, R7 szerelőkeret

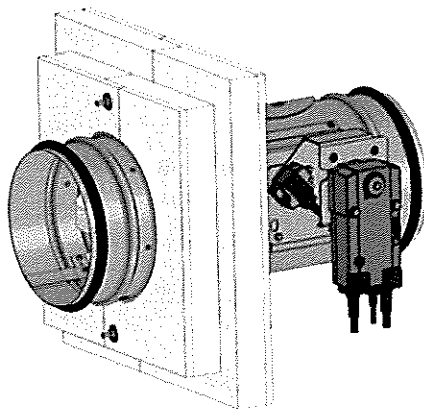
R5 (DN 100 – 200) szerelőkeret



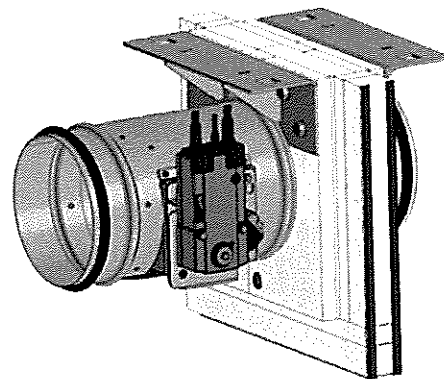
R5 (DN 225 – 800) szerelőkeret



R6 szerelőkeret



R7 szerelőkeret



Az ábrázolt csappantyúk csak szemléltetés célját szolgálják!
A szerelőkeretet szállíthatjuk a csappantyúházra szerelve vagy külön.

R1, R2 szerelőkeret

Az R1, R2 szerelőkeretet az alábbi beépítési módokra alakították ki:

- Tömör falszerkezet
- Gipszkarton falszerkezet
- Tömör födémszerkezet

A szerelőkeret belső és külső oldalára habosított tömitést tettek. Ez megnöveli a csappantyúház és a szerelőkeret, valamint a szerelőkeret és a falszerkezet közötti rés térfogatát és légtömörségét.

R1 szerelőkeret – tömör falszerkezet/gipszkarton fal, vtg. 100 mm, vagy tömör födémszerkezet, vtg. 150 mm

R2 szerelőkeret – szilárd falszerkezet/gipszkarton fal, vtg. 150 mm, vagy tömör födémszerkezet, vtg. 150 mm

Beépítési lehetőségek

- A gipszkarton falszerkezetet a gyártó előírásai szerint kell beépíteni.

Anyag

- Szerelőkeret: cementhabarcs lemez
- Rögzítőelemek: horganyzott lemez

Szerelőnyílás

- $a \times b = (D + 141^{+3} \text{mm}) \times (D + 141^{+3} \text{mm})$

87. ábra R1, R2 szerelőkeret

Tömör falszerkezet

≥ 100

Gipszkarton falszerkezet

A szerelőnyílást profilokkal kell megerősíteni (UW, CW). A profilokat megfelelő hosszúságú, >3,5 mm átmérőjű csavarokkal kell rögzíteni. A csavarok közötti távolság $\leq 200 \text{ mm}$.

Tömör födémszerkezet

Megfelelő számú furatot és csavart lehet használni

Tartók sz. X
Csavarok sz. Y

Méretek	Szám X	Szám Y
$D < 400$	4	8
$400 < D < 630$	8	16

* min. 110 – beton/ min. 125 – porózus beton

A beépítés és a csappantyú rajzai csak szemléltetés célját szolgálják!

Tétel:

1 FDMR tűzvédelmi csappantyú R1 vagy R2 szerelőkerettel

2 Tartó

Megjegyzés: A keret és a vékony aknafal szerkezete közötti rést ragasztóanyaggal kell kitölteni (PROMAT K84).
A csappantyúkat megfelelő módon fel kell függeszteni a 9. fejezetben foglaltaknak megfelelően.

R3, R4 szerelőkeret

Az R3, R4 szerelőkeretet az alábbi beépítési módokra alakították ki:

- Tömör falszerkezet
- Gipszkarton falszerkezet
- Tömör földémszerkezet

A szerelőkeret belső és külső oldalára habosított tömítést tettek. Ez megnöveli a csappantyúház és a szerelőkeret, valamint a szerelőkeret és a falszerkezet közötti rés térfogatát és légtömörségét.

R3 szerelőkeret – tömör falszerkezet/gipszkarton fal, vtg. 100 mm, vagy tömör földémszerkezet, vtg. 150 mm

R4 szerelőkeret – szilárd falszerkezet/gipszkarton fal, vtg. 150 mm, vagy tömör földémszerkezet, vtg. 150 mm

Beépítési lehetőségek

- A gipszkarton falszerkezetet a gyártó előírásai szerint kell beépíteni.

Anyag

- Szerelőkeret: cementhabarcs lemez
- Rögzítőelemek: horganyzott lemez

Szerelőnyílás

- $d = (D + 111)^{+3}$ mm

88. ábra R3, R4 szerelőkeret

Tömör falszerkezet

≥ 100

Gipszkarton falszerkezet

A szerelőnyílást profilokkal kell megerősíteni (UW, CW). A profilokat megfelelő hosszúságú, >3,5 mm átmérőjű csavarokkal kell rögzíteni. A csavarok közötti távolság ≤200 mm.

Tömör földémszerkezet

Megfelelő számú furatot és csavart lehet használni

Tartók sz. X
Csavarok sz. Y

Méreték	Szám X	Szám Y
D < 400	4	8
400 < D < 630	8	16

* min. 110 – beton/ min. 125 – porózus beton

Tétel:

1 FDMR tűzvédelmi csappantyú R2 vagy R3 szerelőkerettel

2 Tartó

A beépítés és a csappantyú rajzai csak szemléltetés célját szolgálják!

Megjegyzés: A keret és a vékony aknafal szerkezete közötti rést ragasztóanyaggal kell kitölteni (PROMAT K84).
A csappantyúkat megfelelő módon fel kell függeszteni a 9. fejezetben foglaltaknak megfelelően.

R5 (DN 100 – 200) szerelőkeret

Az R5 szerelőkeretet az alábbi beépítési módokra alakították ki:

- Beépítés tömör fal-/födémszerkezetbe
- Beépítés gipszkarton falszerkezetbe
- Beépítés tömör födémszerkezeten kívül, betonnal

A szerelőkeret belső oldalára habosított tömítést tettek. Ez megnöveli a szerelőkeret és a csappantyúház közötti rés térfogatát és légtömörségét.

Beépítési lehetőségek

- A gipszkarton falszerkezetet a gyártó előírásai szerint kell beépíteni.

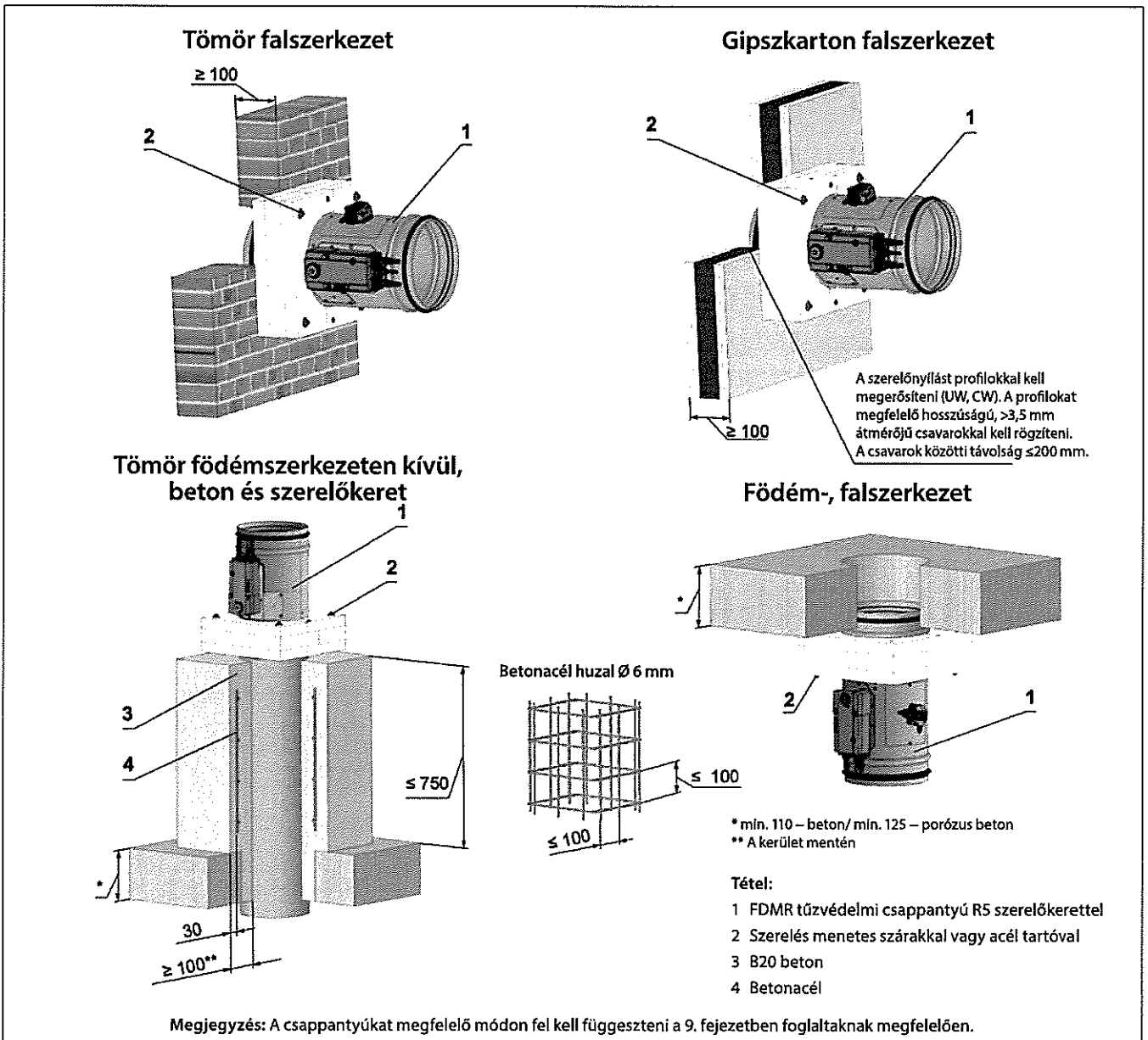
Anyag

- Szerelőkeret: cementhabarcs lemez és horganyzott lemez
- Rögzítőelemek: horganyzott lemez

Szerelőnyílás

- $d = (D + 10^{+3}mm)$
- $d = (D + 100^{+3}mm)$ beépítés betonnal

89. ábra R5 (DN 100 – 200) szerelőkeret



R5 (DN 225 – 800) szerelőkeret

Az R5 szerelőkeretet az alábbi beépítési módokra alakították ki:

- Beépítés tömör fal-/födémszerkezetbe
- Beépítés gipszkarton falszerkezetbe
- Beépítés tömör födémszerkezeten kívül, betonnal

A szerelőkeret belső oldalára habosított tömítést tettek. Ez megnöveli a szerelőkeret és a csappantyúház közötti rés térfogatát és légtömörségét.

Beépítési lehetőségek

- A gipszkarton falszerkezetet a gyártó előírásai szerint kell beépíteni.

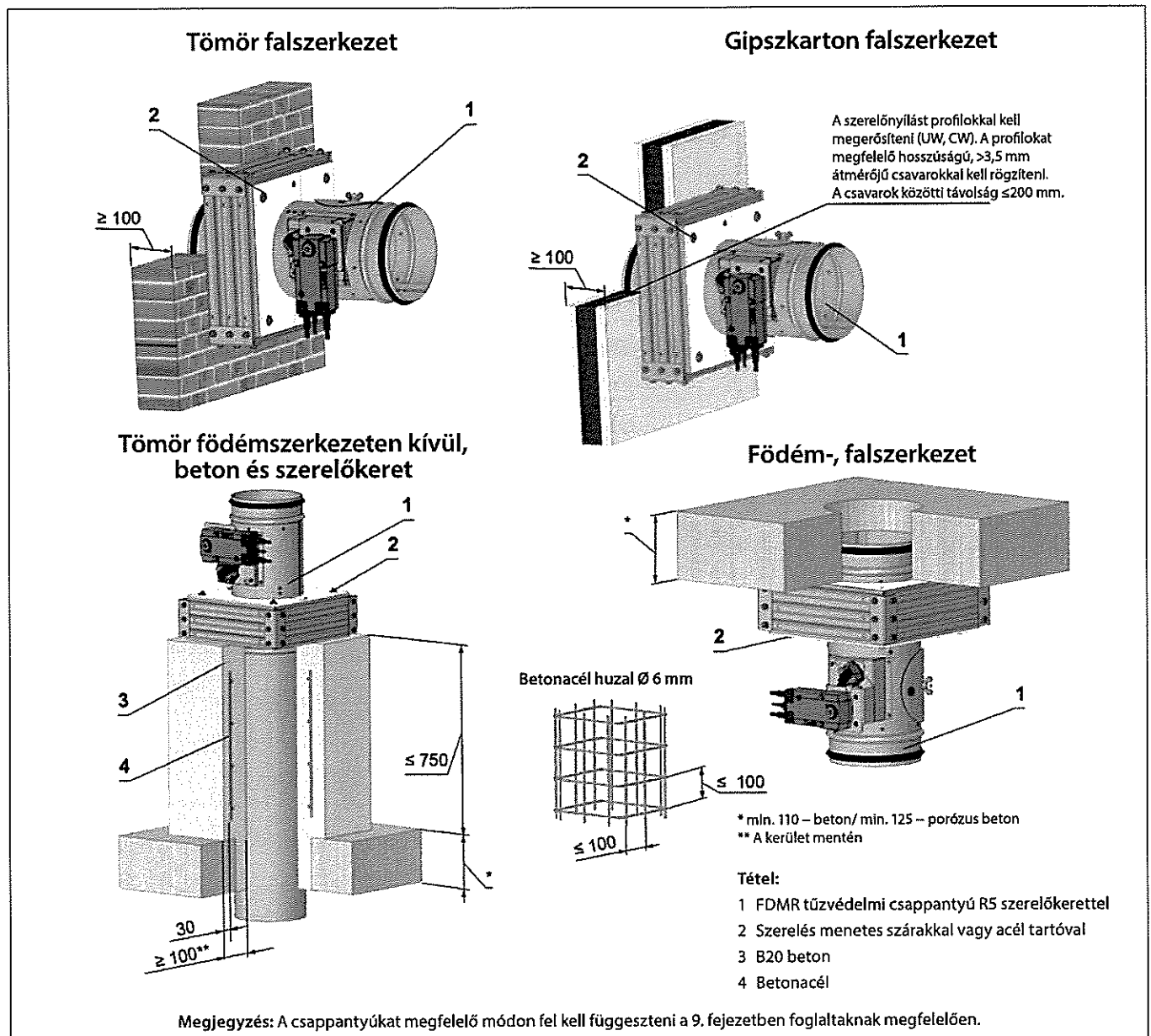
Anyag

- Szerelőkeret: cementhabarcs lemez és horganyzott lemez
- Rögzítőelemek: horganyzott lemez

Szerelőnyílás

- $d = (D + 10^{+3}mm)$
- $d = (D + 100^{+3}mm)$ beépítés betonnal

90. ábra R5 (DN 225 – 800) szerelőkeret



E6 szerelőkeret

Az E6 szerelőkeretet az alábbi beépítési módokra alakították ki:

- A cement-mész lapokkal szerelt tömör fal/mennyezeti szerkezeten kívüli beszerelés

A beltéren duzzadó tömítéssel ellátott szerelőkeret található. Ez megnöveli a kapacitását, továbbá légmentesen lezárja a szerelőkeret és a csappantyú váza közötti hézagot.

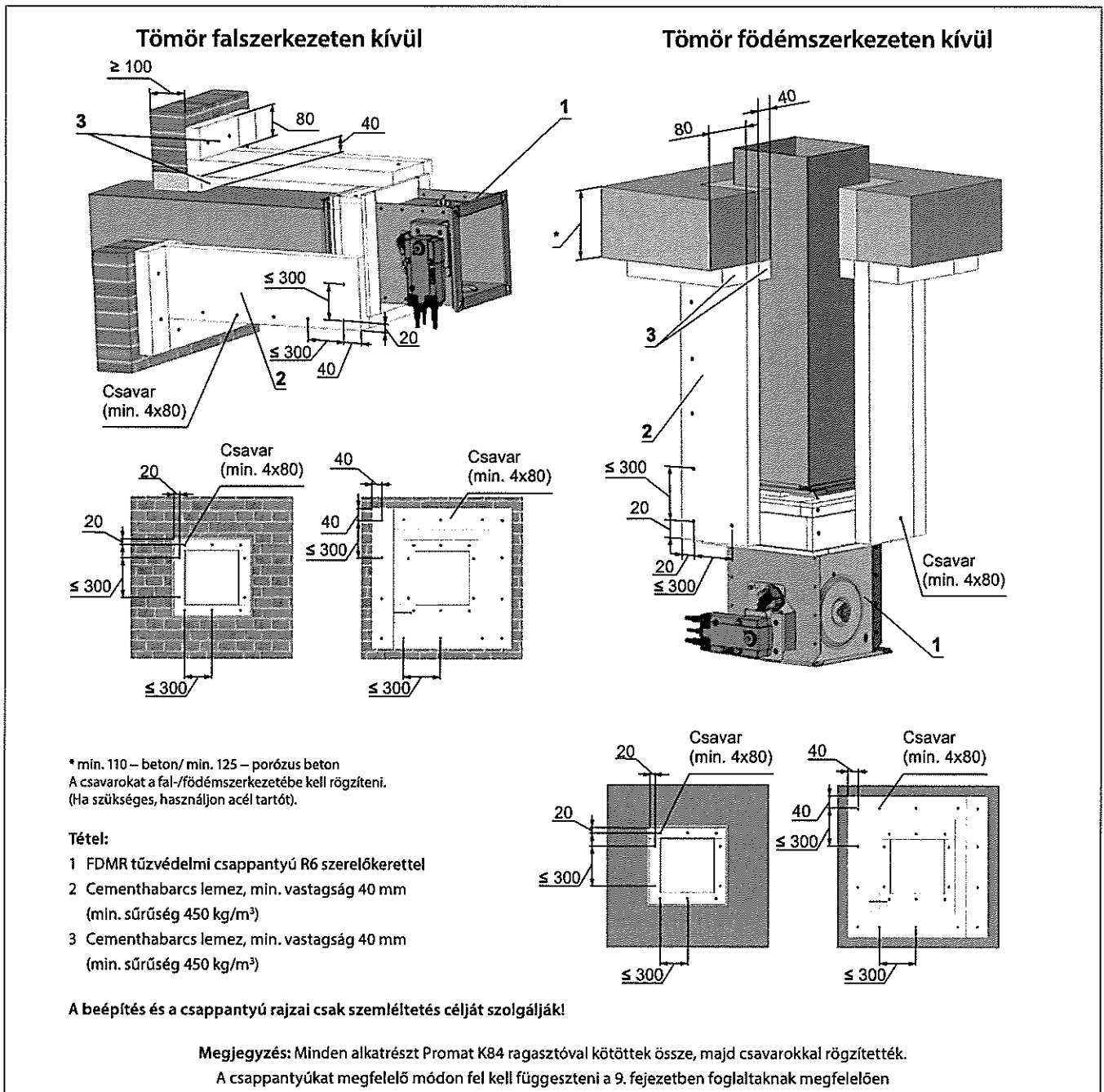
Anyag

- Szerelőkeret: cementhabarcs lemez
- Rögzítőelemek: horganyzott lemez

Szerelőnyílás

- $a \times b = (A + 105^{+3} \text{mm}) \times (B + 105^{+3} \text{mm})$

80. ábra E6 szerelőkeret



R7 szerelőkeret

Az R7 szerelőkeretet gipszkarton falszerkezethez alakították ki, a födém lehetséges mozgásainak figyelembevételével. A lehetséges elmozdulás mértéke „X”. A szerelőkeret belső és külső oldalára habosított tömítést tettek. Ez megnöveli a csappantyúház és a szerelőkeret, valamint a szerelőkeret és a falszerkezet közötti rés térfogatát és légtömörségét.

Beépítési lehetőségek

A csappantyú helyzete:

- Közvetlenül a födémen
- A födémről legfeljebb 80 mm távolságra

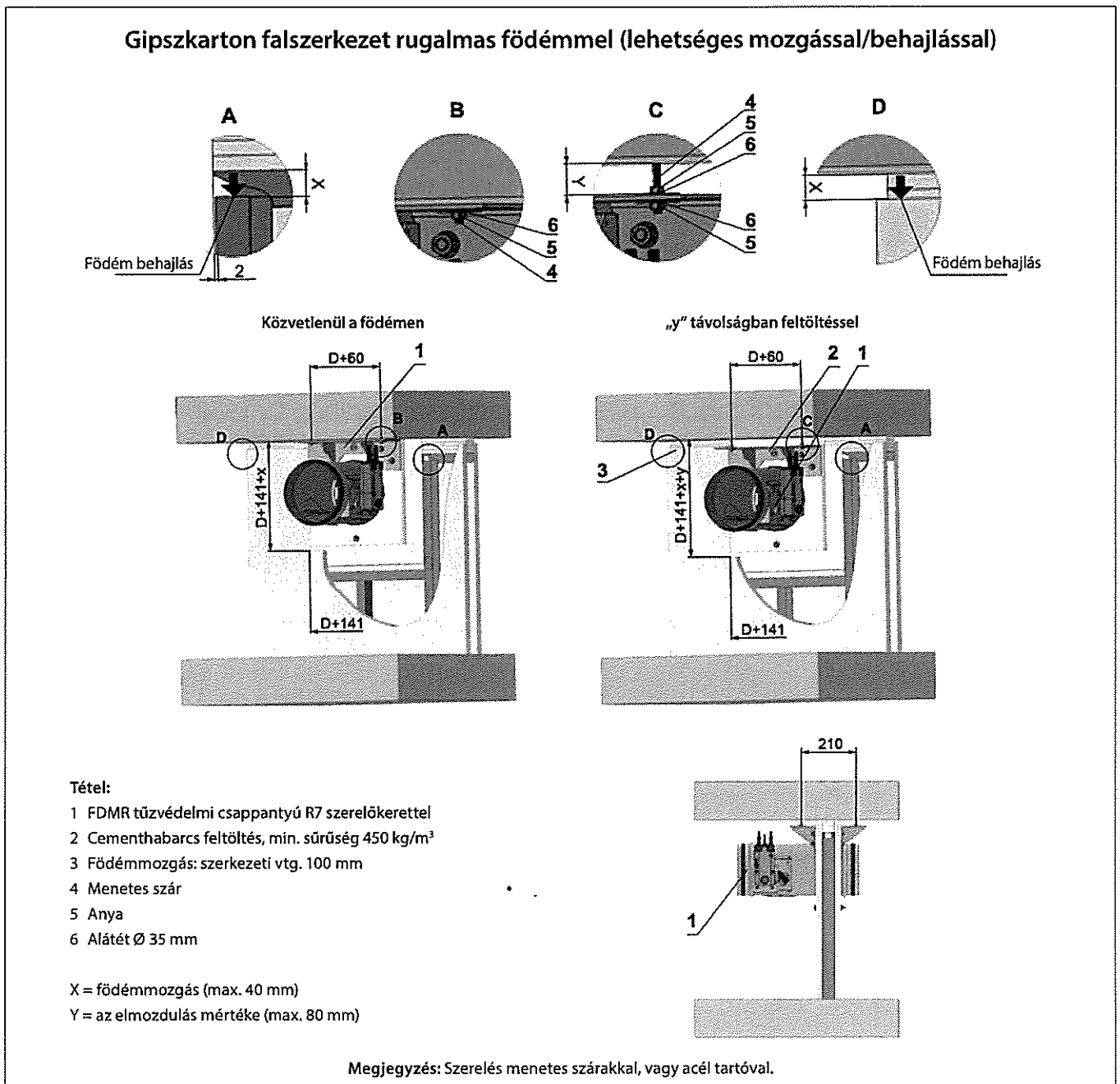
Anyag

- Szerelőkeret: cementhabarcs lemez
- Rögzítőelemek: horganyzott lemez

Megjegyzés

- >10 mm födémmozgás esetére

92. ábra R7 szerelőkeret



9. Függesztőrendszer

9.1. Felszerelés földemre

93. ábra Felszerelés földemre

Dübel nélkül

Dübelrel

Rögzítőlemezzel és dübelekkel

Rögzítőlemezek

Tétel:

- 1 Menetes szár M8 – M20
- 2 Anya
- 3 Alátét
- 4 Feszítőanya
- 5 Dübel
- 6 Rögzítőlemez – min. vastagság 10 mm

A menetes függesztő szár teherbírása F [N] a szüksége 90 perces tűzállóság esetén

Méret	A _s [mm ²]	Súly G [kg]	
		1 darabhoz	1 párhoz
M8	36,6	22	44
M10	58	35	70
M12	84,3	52	104
M14	115	70	140
M16	157	96	192
M18	192	117	234
M20	245	150	300

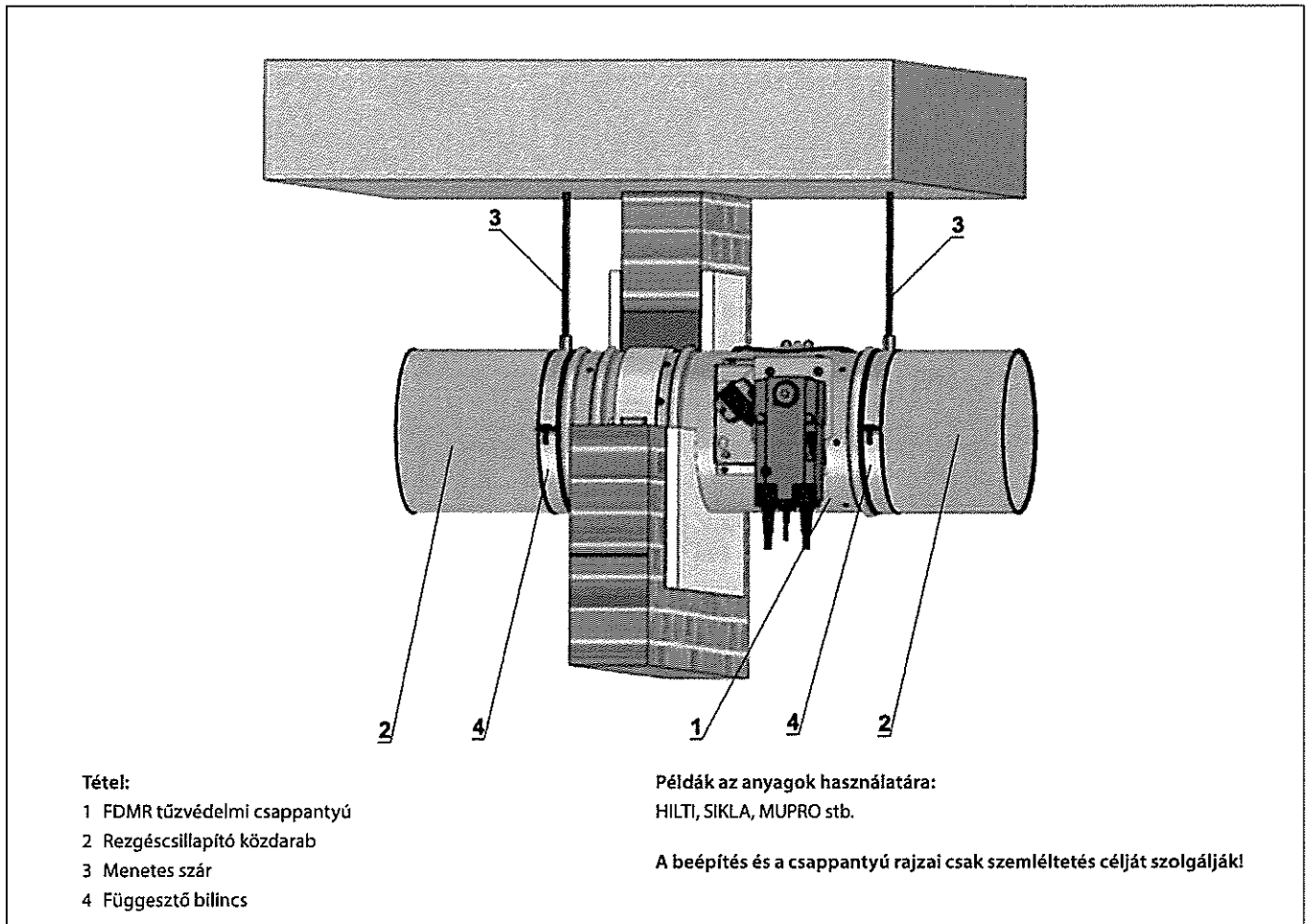
9.2. Vízszintes beépítés

A tűzvédelmi csappantyúkat menetes szárákkal és szerelési profilokkal lehet felfüggeszteni. A függesztőrendszer terhelése függ a tűzvédelmi csappantyú súlyától.

A csappantyút úgy kell a tűzgátló szerkezet áttörésébe beépíteni, hogy tűzgátló szerkezet felől a csappantyú szerkezetére semmilyen teherátadás ne következhesen be. Az egymás után szerelt légtechnikai vezetékeket úgy kell felfüggeszteni, vagy alátámasztani, hogy a csővezetésekről semmilyen teherátadás se következhesen be a csappantyúra.

Az 1,5 m-nél hosszabb menetes szárákat tűzgátló szigeteléssel kell ellátni. A menetes szárák rögzítését a födém szerkezetbe lásd a 93. ábrán.

94. ábra Felfüggesztés – vízszintes légcsatorna



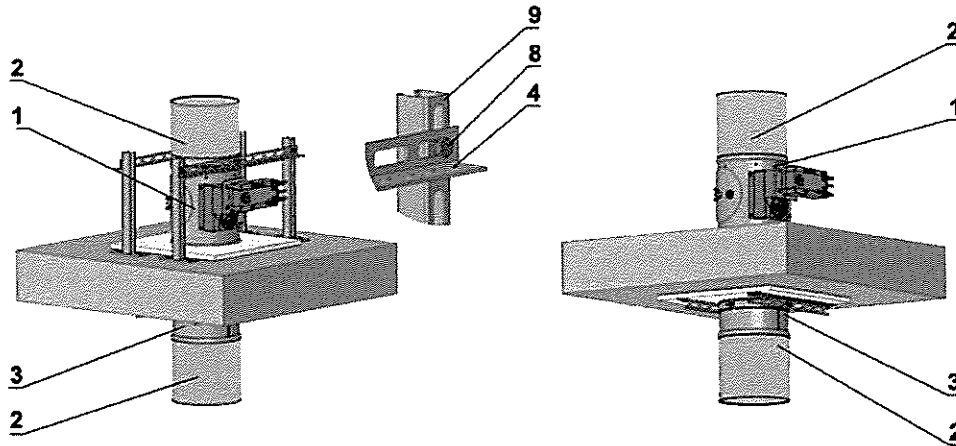
9.3. Függőleges beépítés

A tűzvédelmi csappantyúkat menetes szárákkal és szerelési profilokkal lehet felfüggeszteni. A függesztőrendszer terhelése függ a tűzvédelmi csappantyú súlyától.

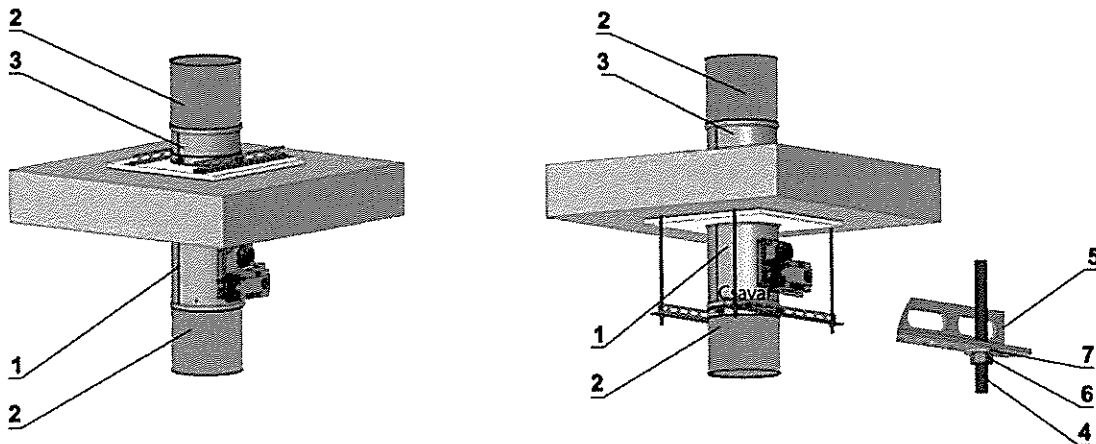
A csappantyút fel lehet függeszteni a födém szerkezetre, vagy alá lehet támasztani a födém szerkezet felett. A csappantyút úgy kell a tűzgátló szerkezet áttörésébe beépíteni, hogy tűzgátló szerkezet felől a csappantyú szerkezetére semmilyen teherátadás ne következhesen be. Az egymás után szerelt légtechnikai vezetékeket úgy kell felfüggeszteni, vagy alátámasztani, hogy a csővezetésekről semmilyen teherátadás se következhesen be a csappantyúra.

Az 1,5 m-nél hosszabb menetes szárákat tűzgátló szigeteléssel kell ellátni. A menetes szárák rögzítését a födém szerkezetbe lásd a 93. ábrán.

A működtető szerkezet a födémszerkezet felett helyezkedik el



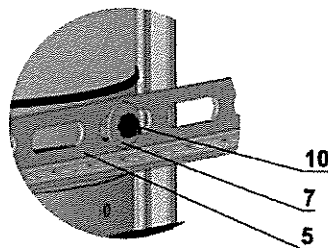
A működtető szerkezet a födémszerkezet alatt helyezkedik el



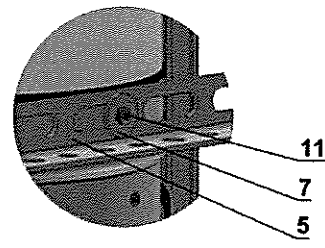
Tétel:

- 1 FDMR tűzvédelmi csappantyú
- 2 Rezgéscsillapító közdarab
- 3 Közdarab
- 4 Menetes szár
- 5 Szerelősín
- 6 Anya
- 7 Alátét
- 8 Csavaros kötés
- 9 Szerelési profil
- 10 Csavar
- 11 Csavar, vagy szegecs

A függesztő bilincset és a szerelősínt csavarral kell rögzíteni



A függesztő bilincset és a szerelősínt csapszeggel kell rögzíteni



Példák az anyagok használatára:
HILTI, SIKLA, MUPRO stb.

A beépítés és a csappantyú rajzai csak szemléltetés célját szolgálják!

Megjegyzés: A csappantyút csavarokkal, vagy szegcsekkel erősen rögzíteni kell a közdarabhoz.

9.4. Példák a csappantyú falszerkezetre történő felfüggesztésére – vízszintes beépítés

A tűzvédelmi csappantyú és a tűzgátló szerkezet közötti légcsonát menetes szárral és függesztő bilincsekkel lehet felfüggeszteni. A függesztőrendszer terhelése függ a tűzvédelmi csappantyú és légcsonatrendszer súlyától.

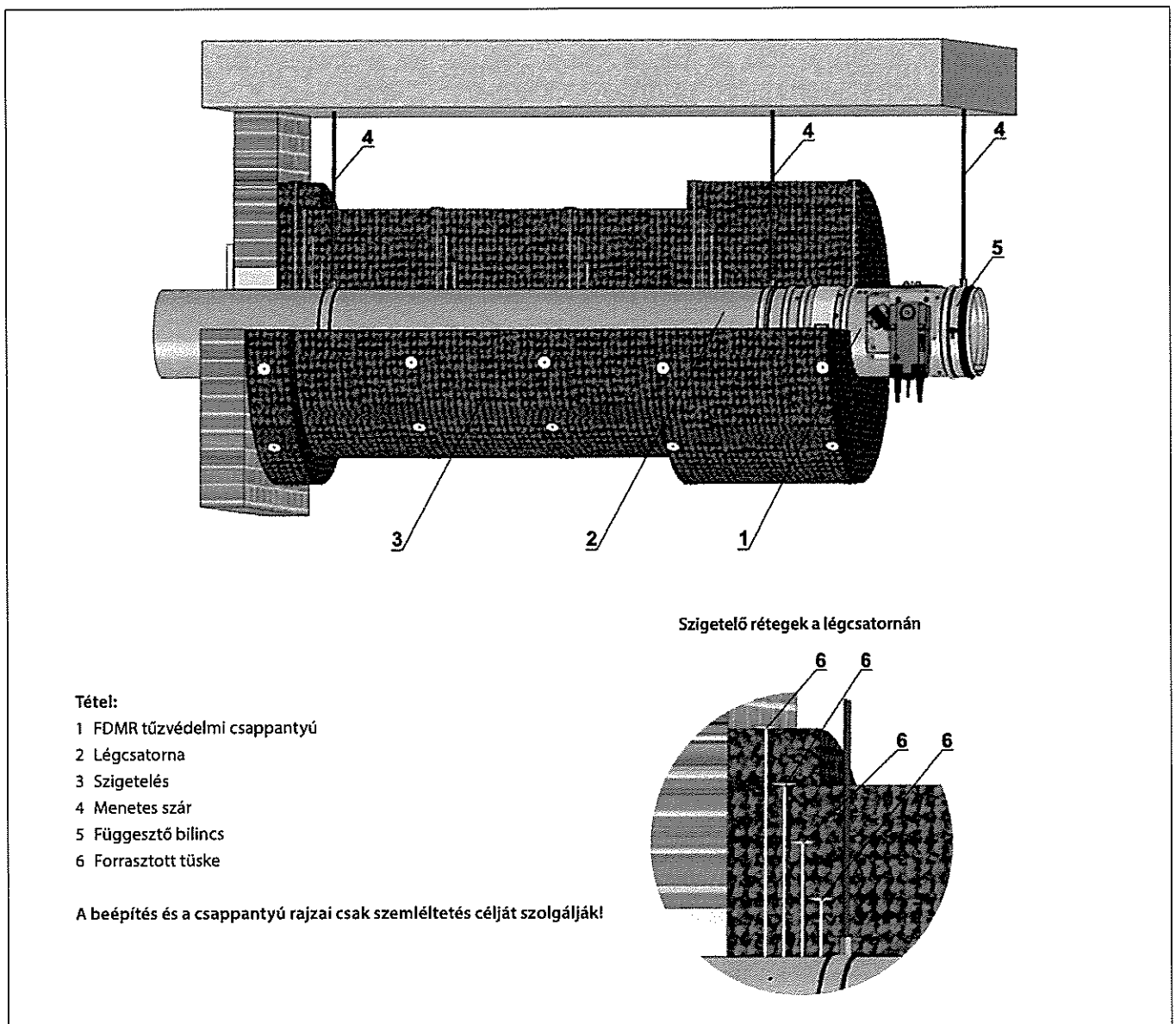
Az egyes felfüggesztési pontok közötti távolság legfeljebb 1500 mm lehet.

A csappantyút úgy kell a tűzgátló szerkezet áttörésébe beépíteni, hogy tűzgátló szerkezet felől a csappantyú szerkezetére semmilyen teherátadás ne következhesen be. Az egymás után szerelt légtechnikai vezetékeket úgy kell felfüggeszteni, vagy alátámasztani, hogy a csővezetékekről semmilyen teherátadás se következhesen be a csappantyúra.

A menetes szárok rögzítését a földémszerkezetbe lásd a 93. ábrán.

A szigetelő burkolatot hegesztett tüskékkel lehet a légcsonatra rögzíteni. A hegesztett tüskék közötti, valamint a hegesztett tüskék és a peremek közötti távolság függ az anyagoktól. További információkért tekintse meg a szigetelés gyártója által kiadott dokumentációt.

96. ábra Példák a csappantyú falszerkezetre történő felfüggesztésére – vízszintes beépítés



III. Műszaki adatok

10. Nyomásvesztés

10.1. Nyomásvesztés kiszámítása

$$\Delta p = \xi \cdot \rho \cdot \frac{v^2}{2}$$

Δp [Pa] Nyomásvesztés

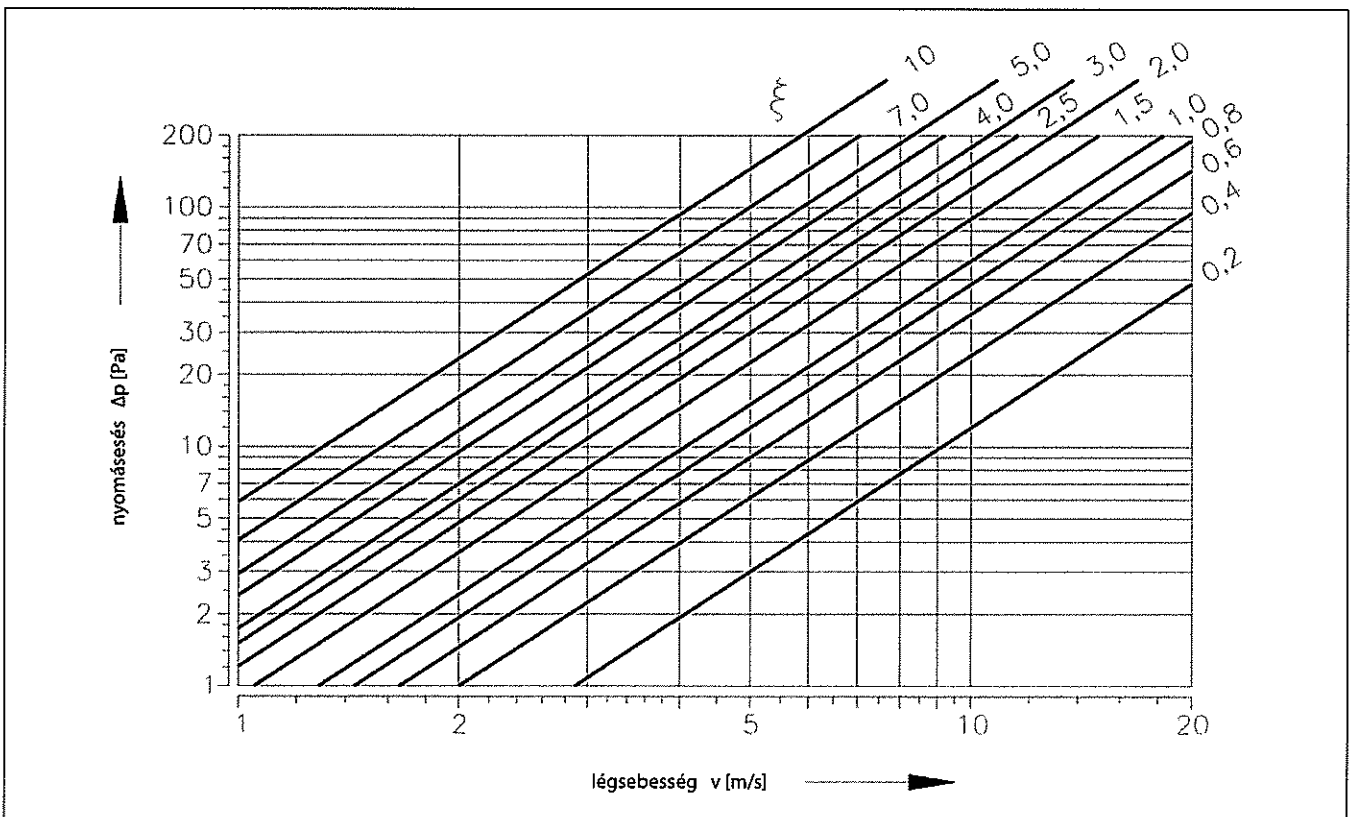
v [m/s] Levegő áramlási sebessége a névleges csappantyúszakaszon

ρ [kg/m³] Levegő sűrűsége

ξ [-] A névleges csappantyúszakasz helyi nyomásvesztés együtthatója (lásd 11.1.1. táblázat)

10.2. Nyomásvesztés meghatározása diagram segítségével $\rho = 1,2 \text{ kg/m}^3$

10.2.1 diagram Nyomásvesztés légsűrűsége $\rho = 1,2 \text{ kg/m}^3$



11. Helyi nyomásvesztés-tényező

11.1. Helyi nyomásvesztés-tényező ξ (-)

11.1.1. táblázat Helyi nyomásvesztés-tényező

D	100	125	140	150	160	180	200	225	250	280
ξ	2,736	2,099	1,781	1,527	1,272	0,929	0,636	0,892	0,747	0,627
D	315	355	400	450	500	560	630	710	800	
ξ	0,531	0,455	0,393	0,344	0,307	0,273	0,243	0,111	0,099	

12. Zaj adatok

12.1. Az akusztikai teljesítmény „A” szűrővel korrigált értéke.

$$L_{WA} = L_{W1} + 10 \log(S) + K_A$$

L_{WA}	[dB(A)]	Az akusztikai teljesítmény „A” szűrővel korrigált értéke
L_{W1}	[dB]	Az akusztikai teljesítmény L_{W1} értéke 1 m ² keresztmetszetre vonatkoztatva (lásd 12.3.1 táblázat)
S	[m ²]	Légcsatorna keresztmetszet
K_A	[dB]	korrekció „A” szűrővel (lásd 12.3.2 táblázat)

12.2. Az akusztikai teljesítmény szintje, oktáv tartományokban

$$L_{Woct} = L_{W1} + 10 \log(S) + L_{rel}$$

L_{Woct}	[dB]	Az akusztikai teljesítmény spektruma, oktáv tartományban
L_{W1}	[dB]	Az akusztikai teljesítmény L_{W1} értéke, 1 m ² keresztmetszetre vonatkoztatva (lásd 12.3.1 táblázat)
S	[m ²]	Légcsatorna keresztmetszet
L_{rel}	[dB]	Relatív szint, amelyet a spektrum alakja fejez ki (lásd 12.3.3 táblázat)

12.3. Akusztikai értékek táblázata

12.3.1. táblázat Az akusztikai teljesítmény értéke $L_{w}[dB]$ 1 m² keresztmetszetre vonatkoztatva

v [m/s]	$\xi [-]$											
	0,1	0,2	0,3	0,4	0,6	0,8	1	1,5	2	2,5	3	3,5
2	9	11,5	14,7	16,9	20,1	22,3	24,1	27,2	29,4	31,2	32,6	33,8
3	16,7	22,1	25,3	27,5	30,7	32,9	34,6	37,8	40	41,7	43,2	44,4
4	24,2	29,6	32,8	35	38,1	40,4	42,1	45,3	47,5	49,2	50,7	51,9
5	30,0	35,4	38,6	40,8	44	46,2	47,9	51,1	53,3	55,1	56,5	57,7
6	34,8	40,2	43,3	45,6	48,7	51	52,7	55,8	58,1	59,8	61,2	62,4
7	38,8	44,2	47,3	49,6	52,7	55	56,7	59,9	62,1	63,8	65,2	66,4
8	42,3	47,7	50,8	53,1	56,2	58,4	60,2	63,3	65,6	67,3	68,7	69,9
9	45,4	50,7	53,9	56,1	59,3	61,5	63,3	66,4	68,6	70,4	71,8	73
10	48,1	53,5	56,6	58,9	62	64,3	66	69,1	71,4	73,1	74,5	75,7
11	50,6	56	59,1	61,4	64,5	66,7	68,5	71,6	73,9	75,6	77	78,2
12	52,8	58,2	61,4	63,6	66,8	69	70,7	73,9	76,1	77,9	79,3	80,5

12.3.2. táblázat Korrekció „A” szűrővel

v [m/s]	2	3	4	5	6	7	8	9	10	11	12	3,5
KA [dB]	-15,0	-11,8	-9,8	-8,4	-7,3	-6,4	-5,7	-5,0	-4,5	-4,0	-3,6	33,8

12.3.3. táblázat Relatív szint, amelyet a spektrum alakja fejez ki L_{rel}

v [m/s]	f [Hz]							
	63	125	250	500	1000	2000	4000	8000
2	-4,5	-6,9	-10,9	-16,7	-24,1	-33,2	-43,9	-56,4
3	-3,9	-5,3	-8,4	-13,1	-19,5	-27,6	-37,4	-48,9
4	-3,9	-4,5	-6,9	-10,9	-16,7	-24,1	-33,2	-43,9
5	-4,0	-4,1	-5,9	-9,4	-14,6	-21,5	-30	-40,3
6	-4,2	-3,9	-5,3	-8,4	-13,1	-19,5	-27,6	-37,4
7	-4,5	-3,9	-4,9	-7,5	-11,9	-17,9	-25,7	-35,1
8	-4,9	-3,9	-4,5	-6,9	-10,9	-16,7	-24,1	-33,2
9	-5,2	-3,9	-4,3	-6,4	-10,1	-15,6	-22,7	-31,5
10	-5,5	-4	-4,1	-5,9	-9,4	-14,6	-21,5	-30
11	-5,9	-4,1	-4	-5,6	-8,9	-13,8	-20,4	-28,8
12	-6,2	-4,3	-3,9	-5,3	-8,4	-13,1	-19,5	-27,6

IV. Anyag, felületkezelés

13. Anyag

13.1.

- A csappantyú házát általában horganyzott lemezből készített kivitelben, minden további felületkezelés nélkül szállítjuk.
- A csappantyú lapátját tűzálló, azbeszt mentes, ásványi szálból készült burkolattal készítjük.
- A csappantyú vezérlőegysége nagy mechanikai ellenállóképességű, tartós műanyag burkolattal készül, a többi alkatrész horganyzott kivitelű, további felületkezelés nélkül.
- A rugók horganyzottak.
- Az olvadóbetét sárgaréz lemezből készült, vastagsága 0,5 mm.
- A rögzítőelemek horganyzott kivitelűek. A rögzítőelemek horganyzott kivitelűek.

13.2.

Ha a megrendelő igényli, a csappantyút rozsdamentes anyagból is készíthetjük.

A rozsdamentes acél modellekkel kapcsolatos műszaki előírások – a rozsdamentes acél osztályba sorolása:

- A2 osztály – élelmiszeripari minőségű rozsdamentes acél (AISI 304 – EN 17240)
- A4 osztály – vegyipari minőségű rozsdamentes acél (AISI 316, 316L – EN 17346, 17349)

Minden, a csappantyú belsejében található, vagy ahhoz hozzátartozó komponens anyaga megfelelő rozsdamentes acél; a csappantyúházon kívüli alkotóelemek és a keret alkotórészei jellemzően horganyzott acélból készülnek (rögzítőelemek a szervó hajtómű, vagy a működtető elemek felszereléséhez, egyéb mechanikai alkotóelemek, a 4. tétel kivételével).

Az alábbi alkotóelemek, beleértve a rögzítőelemeket is, minden esetben rozsdamentes acélból készülnek:

- 1) Csappantyúház és a hozzá rögzített alkatrészek
- 2) A csappantyúlapát tartója, beleértve a csapszegeket, és a csappantyúlapát fém alkatrészei
- 3) A csappantyún belüli vezérlőelemek (a csappantyúlapát szögbeállítója, és a csapszeg karral)
- 4) Mechanikai alkotórészek, amelyek benyúlnak a csappantyúház belsejébe (mozgató szerkezet alsó lemeze, biztonsági tartó „1”, rögzítőkar „2”, zárórugó, átm. 8 ütközőcsap, mozgató szerkezet csapszege)
- 5) Ellenőrző nyílás fedél a kengyellel és a rögzítővel együtt (ha ezek részei a fedélnek)
- 6) Csapágyazás a csapszeg kartól a csappantyúlapát szögbeállítójára történő nyomtatékátvitelhez (AISI 440C rozsdamentes acélból készítve)

A csappantyúlapátot homogén anyagból, Promatect-H, vagy Promatect MST, készítik, vastagsága függ a csappantyú méretétől. Műanyag, gumi és szilikon alkatrészek, tömítőanyagok, szivacsos szalagok, üvegkerámia tömítések, burkolatok, a csappantyúlapátok bronz csapágyai, szervohajtások és végálláskapcsolók anyagait össze kell egyeztetni a csappantyúk minden anyagválogatásával.

Az olvadóbetétet össze kell egyeztetni a csappantyúk minden anyagválogatásával. Az ügyfél kívánságára az olvadóbetétet rozsdamentes acél lemezből is elkészíthetjük, anyaga A4.

A szervohajtás hőmérséklettől függő indító szerkezetét (érzékelő) a csappantyú rozsdamentes acél változatának megfelelően módosítottuk; a normál, horganyzott csavarokat M4 rozsdamentes acél csavarokra cseréltük, ellenpárként megfelelő osztályú M4 anyákkal. Néhány rögzítőelem és alkatrész csak egy rozsdamentes acél osztályban áll rendelkezésre, ezeket a típusokat minden rozsdamentes acél változathoz használjuk.

A csappantyúlapátot, vegyszeres környezetben történő alkalmazása esetén (A4 osztály), minden esetben el kell látni vegyszerálló Promat SR bevonattal. A kivitelre vonatkozó minden egyéb kívánságot rendellenesnek kell tekinteni, és egyedileg kell megvizsgálni.

V. Ellenőrzés, vizsgálat

14. Ellenőrzés

14.1.

A méreteket a légtechnikai iparban általában használatos, szokásos mérőeszközökkel, a nem tűrt méretekre vonatkozó előírásoknak megfelelően kell ellenőrizni.

Az alkatrészek méreteinek és a fő méretek közbenső ellenőrzését a rajzdokumentáció szerint kell elvégezni.

15. Vizsgálat

15.1.

A műhelyben, az összeszerelést követően végrehajtják a zárószervezet és az elektromos alkatrészek 100%-os működési ellenőrzését.

VI. Szállítás és tárolás

16. Logisztikai feltételek

16.1.

A csappantyúkat ömlesztett áruként szállítjuk. Minden egyéb csomagolási módot előre egyeztetni kell a gyártóval. A lehetséges csomagolások egyszer használatosnak tekintendők, árukat a termék ára nem tartalmazza.

A csappantyúkat dobozos tehergépjárművekkel szállítják; nem léphetnek fel erős rázkódások és a környezeti hőmérséklet nem lépheti túl a +40°C értéket. A szállítás közbeni kezelés során a csappantyút védeni kell a mechanikai sérülésektől és az időjárás hatásaitól. Ha az ügyfél kívánja, a csappantyút raklapon is lehet szállítani. A szállítás közben a csappantyú lapátja "ZÁRT" pozícióban kell legyen.

Amennyiben a megrendelésben nincs egyéb kikötés, a csappantyú átadását a szállítmányozó számára átvételnek kell tekinteni.

16.2.

A csappantyút fedett épületben, agresszív gőzöktől, gázoktól és portól mentes környezetben kell tárolni. Az épületben –5°C és +40°C közötti hőmérsékletet, valamint legfeljebb 80% relatív páratartalmat kel biztosítani.

A tárolás során történő mozgatások alkalmával a csappantyút óvni kell a mechanikai sérülésektől.

16.3.

A szállítmány tartalmazza a teljes csappantyút és a szállítási dokumentumokat.

17. Garancia

17.1.

A gyártó a kiszállítás időpontjától számított 24 hónap garanciát vállal a csappantyúra. Az FDMR tűzvédelmi csappantyúra a gyártó által biztosított garancia teljesen megszűnik, ha a csappantyú indítása, bezárása és vezérlőegységének kezelése képzetlen személyzet által szakszerűtlenül történik, vagy az elektromos alkotórészeket, pl. a végállskapcsolókat, működtető szerkezeteket, kommunikációs és tápegységeket valamint a termoelektromos kioldó szerkezeteket leszerelik (lásd a műszaki feltételek 18.1 fejezetében foglaltakat). A csappantyúra vonatkozó garancia abban az esetben is megszűnik, ha azt az eredeti rendeltetésétől eltérő célra, berendezéshez és működési feltételek között használják, vagy a csappantyú használat közben megrongálódik.

17.2.

Ha a csappantyú szállítás közben megsérül, a későbbi felszólamlások lehetőségének megteremtése érdekében, a termék megérkezéskor a rongálódás tényét, a szállítóval közösen írásban rögzíteni kell.

VII. Összeszerelés, kezelés, karbantartás és ellenőrzés

18. Összeszerelés


18.1.

A csappantyú összeszerelését, karbantartását és működés-ellenőrzését kizárólag szakképzett és gyakorlott személy végezheti, azaz „FELHATALMAZOTT SZEMÉLY”.

Az említett ellenőrzésekre, összeszerelésre és javításra vonatkozó kiegészítő képzést kínál a MANDÍK, amely 5 évig érvényes „TANÚSÍTVÁNYT” bocsát ki.

A kiképzett személynek a tanúsítvány érvényességének lejáta előtt időben kérnie kell annak meghosszabbítását a kiképzőtől. Ha a „TANÚSÍTVÁNY” érvényességi ideje lejár, töröljük azt a kiképző nyilvántartásából. Csak olyan szakembereket részesítünk a képzésben, akik garanciát vállalnak az elvégzett munkájukra.

18.2.

 A csappantyú összeszerelését kizárólag az összes érvényes biztonsági szabvány és előírás figyelembevételével lehet elvégezni.

18.3.

Az összes peremet és csavarkötést, a veszélyes megérintés elleni védelem érdekében, az összeszerelés során, vezetőképesen kell összekötni. A vezetőképes csatlakoztatáshoz 2 darab horganyzott fogzott alátétet kell használni; ezek közül egyiket a csavar feje alá, a másikat az anya alá kell helyezni.

18.4.

Ha a csappantyút felszerelték végállskapcsolóval és azt a működés során nem használják (pl. a projektváltozása miatt), rajta maradhat a csappantyún és nem kell bekötni (nem kell leszerelni). Másrésztől, ha végállskapcsolót kell a csappantyúra pótlólag felszerelni, a módosítást úgy lehet végrehajtani, hogy a szükséges készüléket rászerelik a csappantyú alaplapjára. A fent említett tényről rögzíteni kell a csappantyú megfelelő üzemeltetési dokumentációjában (bejegyzések a csappantyú üzemeltetési dokumentumába, a tűzvédelmi naplóba stb.) és a megfelelő működési próbát el kell végezni.

18.5.

A csappantyú megbízható működése érdekében zárómechanizmusát és a lapát felfekvő felületeit óvni kell a portól, szálaktól, ragasztóanyag masszától és az oldószerektől.

18.6.

A működtető szerkezet vezérlése elektromos feszültség nélkül

Speciális csavarkulcs segítségével a csappantyú lapátját tetszés szerinti pozícióba lehet állítani (beleértve a működtető szerkezet mozgását is). Ha a csavarkulcsot a nyíl irányába mozgatja, a csappantyú lapátja nyitási irányba fog elmozdulni. Ha a csappantyú lapátját bármely helyzetben megállítja, a működtető szerkezet, a rá vonatkozó útmutatásoknak megfelelően, abban a helyzetben rögzül. A szerkezet reteszelését meg lehet szüntetni kézzel a szerkezetre vonatkozó útmutatásokban foglaltak alapján, vagy, ha ismét feszültséget adunk rá.

FIGYELMEZTETÉS!

Ha a működtető szerkezetet kézzel retesztük, a csappantyú lapátja tűz esetén, a termoelektromos kioldó szerkezet BAT aktiválása után nem fog bezárni. A csappantyú megfelelő működésének helyreállításához a működtető szerkezet reteszelését fel kell oldani (kézzel, vagy ha ismét feszültséget adunk rá).

19. Üzembe helyezés és vizsgálatok

19.1.

- Mielőtt üzembe helyezné a csappantyút és a későbbi működési ellenőrzések során is, a következő működési ellenőrzéseket kell elvégezni minden szerkezeten, az elektromos egységeket is beleértve. A csappantyú üzembe helyezése után ezeket a működési ellenőrzéseket évente legalább két alkalommal kell elvégezni. Ha egymást követő két ellenőrzés alkalmával nem fedeztek fel semmilyen hibát, a működési ellenőrzéseket évente egy alkalommal kell elvégezni.
- A rendszeres ellenőrzések eredményét, a talált hibákat és a csappantyú működésére vonatkozó összes fontos tényrt rögzíteni kell a „TÜZVÉDELMI NAPLÓ”-ban, és azonnal értesíteni kell a tulajdonost.
- Ha a csappantyút bármely okból feladatainak ellátására alkalmatlan állapotban találja, ezt a tényrt egyértelműen rögzíteni kell. A tulajdonosnak gondoskodnia kell arról, hogy a csappantyú ismét feladatainak ellátására alkalmas állapotba kerüljön; amíg ez nem történik meg, a tulajdonosnak más módon kell biztosítania a tűzvédelmet.

19.2.

Mielőtt üzembe helyezné a csappantyút és a későbbi működési ellenőrzések során is, a következő működési ellenőrzéseket kell elvégezni minden szerkezeten:

- A csappantyú, a csappantyú belseje, a csappantyú lapátja, a felfekvő felületek és a szilikon tömítések megfelelő beépítésének ellenőrzése szemrevételezéssel.
- Az ellenőrző nyílás fedél leszerelése: Vegye ki a félgömbfejű csavarokat (2) és döntse meg a fedelet, majd vegye ki.

19.3.

Mechanikus működtetéssel rendelkező csappantyúk esetén (.01, .11, .80 kiviteli mód) az alábbi ellenőrzéseket kell végrehajtani:

A zárt szerkezet és az olvadóbetét ellenőrzése

A szerkezet funkcióellenőrzése az alábbiak szerint történik, az alábbiak szerint mozgassa a csappantyú lapátját „ZÁRT” állásba:

- A csappantyú „NYITOTT” pozícióban van.
- Nyomja meg a vezérlőgombot a szerkezeten, a csappantyú „ZÁRT” állásba megy.
- Ellenőrizze a csappantyú lapátjának elmozdulását a „ZÁRT” állás felé.
- A zárásnak gyorsan meg kell történnie; az állítókar és a csappantyúban lévő lapát „ZÁRT” állásban kell legyen.
- Az alábbiak szerint mozgassa a csappantyú lapátját „NYITOTT” állásba:
- Fordítsa el az állítókart 90°-kal.
- A kar automatikusan rögzül „NYITOTT” állásban.
- Ellenőrizze a csappantyú lapátjának elmozdulását a „NYITOTT” állás felé.

Ellenőrizze az olvadóbetét működését és állapotát:

- Az olvadóbetét működésének és állapotának ellenőrzéséhez le kell szerelje a teljes szerkezetet a tűzvédelmi csappantyú házáról – a szerkezetet M6 csavarral rögzítették a csappantyúháza.
- Távolítsa el az olvadóbetétet a kioldó szerkezet biztosítékának tartójáról, így ellenőrizze annak megfelelő működését.
- A szerkezet méretét M1-től M4-ig jelekkel jelölik, a zárórugó erősségének megfelelően.

19.4.

A működtető szerkezettel ellátott kiviteli változat esetén az alábbi ellenőrzéseket kell végrehajtani:

- Szüntesse meg a működtető szerkezet tápellátását és ellenőrizze a lapát elmozdulását „ZÁRT” hibaállás felé (pl. nyomja meg a termoelektromos kioldó szerkezeten BAT található visszaállító gombot, szakítsa meg a elektromos tűzjelző berendezés tápellátását).
- Állítsa vissza a működtető szerkezet tápellátását és ellenőrizze a lapát elmozdulását vissza a „NYITOTT” állás felé (pl. engedje fel a visszaállító gombot, állítsa helyre a elektromos tűzjelző berendezés tápellátását).

19.5.

A működtető szerkezettel rendelkező csappantyú működését a következők szerint lehet elvégezni:

- a) a tápellátás megszakításával, és ismételt helyreállításával, pl. az elektromos tűzjelzőtől érkező jel segítségével
- b) közvetlenül a beépített csappantyún, a termoelektromos kioldó szerkezeten BAT lévő nyomógomb segítségével (a biztosíték kioldásának szimulálása).

19.6.

Mielőtt üzembe helyezné a csappantyút és a későbbi működési ellenőrzések során is, a következő működési ellenőrzéseket kell optikai füstérzékelővel elvégezni a 19.1 fejezetben foglaltaknak megfelelően:

Az optikai füstérzékelő funkció ellenőrzését arra felhatalmazott szervezet munkatársai végezhetik el, akik megfelelő elektromos szakképzettséggel rendelkeznek és a gyártó bizonyítható módon kiképezte őket. A működés-ellenőrzéseket a tűzvédelmi csappantyú működése ellenőrzésének részeként kell elvégezni, legalább évente egy alkalommal.

19.7.

A működés-ellenőrzéshez a csappantyút „ZÁRT” állásba kell vinni a ventilátor kikapcsolásával, vagy a ventilátor és a tűzvédelmi csappantyú közé helyezett szabályozó szelep lezárásával.

20. Tartalékalkatrészek

20.1.

Tartalékalkatrészek szállítása kizárólag megrendelésre történik.

21. A működtető szerkezet funkcióinak helyreállítása a biztosíték kioldása után

21.1.

Ha bekövetkezik az olvadóbetét Tf1 kioldása (a tűzvédelmi csappantyú körzetében uralkodó hőmérsékletnek köszönhetően), a működtető szerkezetet, a termoelektromos kioldó szerkezettel együtt ki kell cserélni.

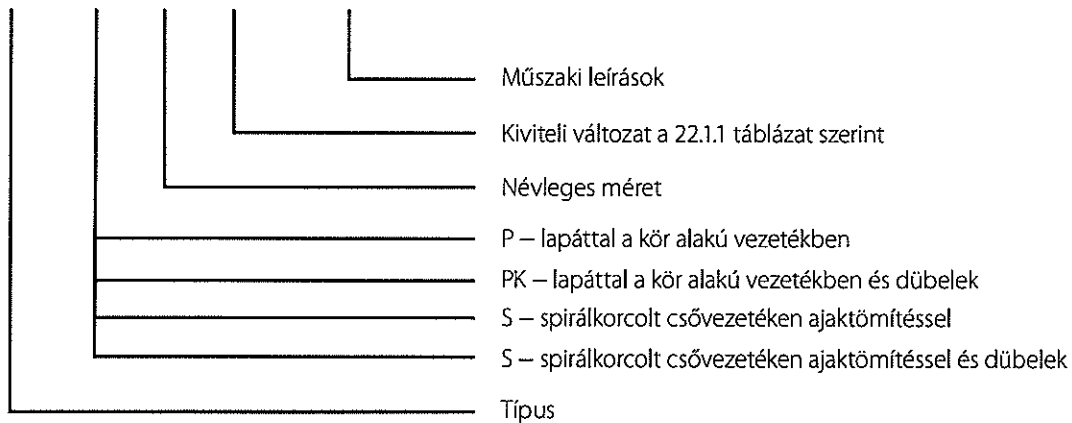
21.2.

Ha bekövetkezik az olvadóbetét Tf2 kioldása (a légcsatorna belsejében uralkodó hőmérsékletnek köszönhetően), az önálló ZBAT72 vagy ZBAT95 tartalékalkatrészeket (a beindító hőmérsékletnek megfelelően) ki kell cserélni.

VIII. Rendeléssel kapcsolatos információk

22. Rendelési kulcs

FDMR S 200 - .40 TPM 140/19



Ha szerelőkerettel ellátott csappantyúra van szükség, ezt a megrendelésben külön kell részletezni. A szerelőkeretet szállíthatjuk a csappantyúra szerelve vagy külön.

22.1.1. táblázat Csappantyú kiviteli változat

Csappantyú kiviteli változat	Kiegészítő számjegy
Manuális és hőkioldós	.01
Manuális és hőkioldós (1,2 zóna)	.02
Manuális és hőkioldós, végálláskapcsolóval („ZÁRT”)	.11
Manuális és hőkioldós, végálláskapcsolóval („ZÁRT”) (1,2 zóna)	.12
BF 230-TN (BFL, BFN 230-T) működtető szerkezettel ellátott kiviteli változat – feszültség: AC 230 V	.40
BF 24-TN (BFL, BFN 24-T) működtető szerkezettel ellátott kiviteli változat, ORS 142 K füstérzékelővel és BKN 230-24-MOD (feszültség: AC 230 V) tápegységgel	.41
ExMax-15-BF (AC 230 V, AC/DC 24 V) működtető szerkezettel ellátott kiviteli változat, termoelektromos működtető szerkezettel (1,2 zóna)	.42
BF 24-TN (BFL, BFN 24-T) működtető szerkezettel ellátott kiviteli változat – feszültség: AC/DC 24 V	.50
BF 24-TN (BFL, BFN 24-T) működtető szerkezettel ellátott kiviteli változat, ORS 142 K füstérzékelővel (feszültség: AC/DC 24 V)	.51
BKN 230-24 kommunikációs és tápegységgel és BF 24-TN-ST (BFL 24-T, BFN 24-T-ST) működtető szerkezettel ellátott kiviteli változat	.60
BKN 230-24-C-MP kommunikációs és tápegységgel, BF 24-TN-ST (BFL, BFN 24-T-ST) működtető szerkezettel, valamint ORS 142 K füstérzékelővel ellátott kiviteli változat	.61
BKN 230-24MP kommunikációs és tápegységgel, és BF 24TL-TN-ST (Top-Line) működtető szerkezettel ellátott kiviteli változat MP-Bus-ra történő csatlakozáshoz	.62
BKN 230-24-MOD kommunikációs és tápegységgel, BF 24-TN-ST (BFL, BFN 24-T-ST) működtető szerkezettel és ORS 142 K füstérzékelővel ellátott kiviteli változat	.63
BKN 230-24LON kommunikációs és tápegységgel, és BF 24TL-TN-ST (Top-Line) működtető szerkezettel ellátott kiviteli változat LonWorks hálózatra történő csatlakozáshoz	.64
Manuális és hőkioldós, két végálláskapcsolóval („NYITOTT”, „ZÁRT”)	.80
Manuális és hőkioldós, két végálláskapcsolóval („NYITOTT”, „ZÁRT”) (1,2 zóna)	.81



IX. Termékadatok

23. Adattábla

23.1. Az adattáblát a csappantyúházon helyezték el.

97. ábra Adattábla

MANDÍK		MANDÍK, a.s. 267 24 Hostomice	Dobříšská 550 Cseh Köztársaság
FDMR TŰZVÉDELMI CSAPPANTYÚ			
OSZTÁLYBA SOROLÁS: EI 90 (ve ho i ↔ o) S			
MÉRET:		KIVITELI VÁLTOZAT:	
SOROZATSZÁM:		SÚLY (kg):	
TPM140/19	Tanúsítvány:	EN 15650:2010	CE 1391



Airvent

Rólunk

Cégünk az Airvent Zrt. egy 1990-ben alakult családi vállalkozás, amely egy összesen 365 főt foglalkoztató európai vállalatcsoport tagja. A cégcsoport tulajdonosai magyar, svéd és dán magánszemélyek, további tagjai a svédországi Klimatbyrå AB és a 2014-ben csatlakozott dán Netavent A/S. A svéd és a dán érdekeltségeinket is figyelembe véve több, mint 40 éves tapasztalatunk van klíma- és légtechnikai termékek fejlesztésében, gyártásában és értékesítésében. Elkötelezettek vagyunk olyan, a környezet szempontjából is fenntartható technológiák és megoldások mellett, melyek energiahatékonyan biztosítják az egészséges és kellemes belső klímát a lakossági-, kereskedelmi-, ipari-, és különböző rendeltetésű középületekben. Cégközpontunk és gyártóüzemünk Kecskeméten található, telephelyekkel Budapesten, Debrecenben és Szombathelyen vagyunk jelen Magyarországon.

Termékeink

Magas műszaki színvonalon fejlesztünk, tervezünk és gyártunk innovatív légtechnikai- és szabályozástechnikai termékeket. Széles termékpalettánkon komfort légtechnikai termékek (pl. klímagerendák komplett automatikával, levegő befűvást - és elszívást biztosító egyéb fali- és mennyezeti elemek, építőelemes- illetve kompakt légkezelő berendezések hőenergia visszanyerési lehetőséggel és teljeskörű vezérléssel, VAV rendszerek, hangcsillapítók), ipari/technológiai/tűzvédelmi befűvő-és elszívó rendszerek (pl. üzemcsarnokok légellátása és elszívása, laboratóriumi szellőztetés, magas hőmérsékletű levegő- és füstelszívás, robbanásbiztos terek elszívása), továbbá egy az atomerőmű technikában specialista német céggel együttműködésben radioaktív környezetre kifejlesztett légtechnikai szűrőrendszerek és zárószaluk találhatóak. Folyamatosan keressük az új kihívásokat, legyen szó egy teljesen egyedi műszaki megoldásról vagy egy standard termék vevői igénynek megfelelő módosításáról. Célunk olyan korszerű termékek és rendszerek szállítása, melyek mind a funkciójuk, mind a minőségük szempontjából kiválóak.



Airvent telephely - Kecskemét, Belsőnyír



Gyártás

Rugalmas gyártási lehetőségeinknek köszönhetően a standard termékek széles választéka mellett vállalni tudjuk egyedi, projektre szabott megoldások szállítását is. Elkötelezett szakembereink magas színvonalú szolgáltatást tudnak nyújtani a vevőtámogatástól a projektmenedzsentig. Kecskeméti gyártóüzemünk ISO 9001 és 14001 minősítéssel rendelkezik, mely megköveteli a gyártás káros környezeti hatásainak minimálisra csökkentését és a környezettel kapcsolatos paraméterek folyamatos javítását. A gyártási folyamatok kontroll alatt tartásával teljes felelősséget tudunk vállalni termékeink minőségéért.

Ügyfelek

Az Airvent-nél azt valljuk, hogy értékünket a termékeinken keresztül kell megmutatni partnereinknek. Ügyfeleink életét és munkáját az összetett műszaki problémák megoldásával, energiahatékony és környezetbarát termékek fejlesztésével és gyártásával tehetjük könnyebbé. Vevőinket gyors árajánlatadással, rövid szállítási határidővel és ha szükséges, komplikált mérnöki feladatok megoldásával segítjük. Számunkra az energia azt is jelenti, hogy cégünkönél olyan atmoszférát teremtünk, ahol kollégáink energikusak, flexibilisek és készségesek. Az egészséges, nyitott légkört az odafigyelés, az őszinteség és a kellemes környezet is segíti.



**Székhely
Gyártóüzem
Kereskedelmi Iroda**

6000 Kecskemét,
Belsőnyír 150.
Tel: +36-76-481 650
Fax: +36-76-329 496
Email:
avkecskememet@airvent.hu

**Központi
Kereskedelmi Iroda
Budapest**

1103 Budapest,
Kőér utca 3/B
Tel: +36-1-264 2977
Fax: +36-1-264 2948
Email:
avbudapest@airvent.hu

**Kereskedelmi Iroda
Szombathely**

9700 Szombathely
Zanati út 4.
Tel/Fax:
+36-94-333 483
Email:
avszombathely@airvent.hu

**Kereskedelmi Iroda
Debrecen**

4026 Debrecen
Irinyi utca 20.
Tel/Fax:
+36-52-422 643
Email:
avdebrecen@airvent.hu



www.airvent.hu

MANDÍK®

Teljesítménynyilakozat

PM/FDMR/01/20/1

1.	A terméktípus egyedi azonosító kódja	FDMR
2.	Termékek	Csappantyúk - Tűzvédelmi csappantyúk
	Rendeltetésszerű használat	Tűzbiztonság. Fűtésre, szellőzésre és légkondicionálásra kiépített légcsatorna rendszerekben az egyes tűzszakaszok elválasztására használható.
	Technikai dokumentáció - termékinformáció, használati utasítás telepítéshez és karbantartáshoz, biztonsági információk	TPM 140/19 műszaki leírás
3.	Gyártó	MANDÍK, a.s. Dobříšská 550, 26724 Hostomice, Czech Republic ID 26718405, tel. +420 311 706 706 mandik@mandik.cz , www.mandik.com
4.	AVCP rendszer	Rendszer 1
5.	Harmónizált szabvány	EN 15650:2010
	Bejelentett szervezet	1391-es számú bejelentett szervezet PAVUS, a.s., Prosecká 412/74, 190 00 Praha 9 – Prosek
	A bejelentett szervezet által kiadott dokumentum	1391-CPR-2020/0004 számú teljesítményállandósági tanúsítvány, P-1391-CPR-2020/0004 számú építési termék teljesítményértékelési jelentés

6a.	Igazolt teljesítmény - tűzállósági osztályozás Alapvető jellemzők az EN 15650:2010 szabvány 4.1.1 cikke szerint	
Tűz leválasztó szerkezet, a csappantyú elhelyezkedése	Telepítés típusa, telepítési rendszer	Teljesítmény - tűzállósági osztály
Tömör falszerkezet - csappantyú a falban - 100 mm min. falvastagság	Habarcsvagy gipsz ¹⁾	EI 120 (v _e i↔o) S ³⁾ EI 90 (v _e i↔o) S
	A kötődoboz tűzvédő gyantával kitöltve és bevonattal ¹⁾	EI 90 (v _e i↔o) S
	Elem - habarcsvagy gipsz ¹⁾	
	Telepítés fal, mennyezet mellett - habarcsvagy gipsz és ásványgyapot ¹⁾	
	Telepítés fal, mennyezet mellett - habarcsvagy gipsz ¹⁾	
	Telepítés fal, mennyezet mellett - beépítő keret R1, R2, R3, R4, R5 és ásványgyapot ¹⁾	
	A kötődoboz tűzvédő gyantával kitöltve és cement mészlemez ¹⁾	
	Beépítő keret R1, R2, R3, R4, R5 ¹⁾	
	Weichschott ^{1),2)}	
Elem - R1 beépítő keret ¹⁾		
Tömör falszerkezet - csappantyú a falban - 100 mm min. falvastagság	A kötődoboz tűzvédő gyantával kitöltve ¹⁾	EI 60 (v _e i↔o) S
	Tűzvédelmi hab stukkó vakolattal ¹⁾	Az anyagoknak és az alkalmazott be- építési rendszernek megfelelően lehet, EI 60 (v _e i↔o) S, vagy EI 45 (v _e i↔o) S, vagy EI 30 (v _e i↔o) S
Tömör falszerkezet - csappantyú a falon kívül - 100 mm min. falvastagság	A csatorna szigetelése cement mészlemezekkel - R6 beépítő keret ¹⁾	EI 90 (v _e i↔o) S
	A csatorna szigetelése ásványgyapot- tal + a kötődoboz tűzvédő gyantával kitöltve és cement mészlemezrel ¹⁾	
	A légcsatorna szigetelése ásványgya- pottal + habarcsvagy gipsz - ISOVER ULTIMATE PROTECT ^{1),2)}	A szigetelés vastagsága szerint lehet EI 90 (v _e i↔o) S vagy EI 60 (v _e i↔o) S
	A légcsatorna szigetelése ásvány- gyapottal + a kötődoboz tűzvédő gyantával kitöltve - ISOVER ULTIMATE PROTECT ^{1),2)}	

(táblázat folytatódik)

1) A telepítési típus / telepítési rendszer részleteit lásd a Műszaki dokumentációban.

2) A szerelési anyagok helyettesíthetők egy hasonló jóváhagyott, azonos teljesítményű rendszerrel.

3) Emellett megnövelt teszt-vákuumban (500 Pa) tesztelték.

(táblázat folytatása)

Tűz leválasztó szerkezet, a csappantyú elhelyezkedése	Telepítés típusa, telepítési rendszer	Teljesítmény - tűzállósági osztály
Gipszkarton falszerkezet - csappantyú a falban - 100 mm mín. falvastagság	Habarcs vagy gipsz ¹⁾	EI 120 ($v_e \leftrightarrow o$) S ³⁾ EI 90 ($v_e \leftrightarrow o$) S
	A kötődoboz tűzvédő gyantával kitöltve és bevonattal ¹⁾	EI 90 ($v_e \leftrightarrow o$) S
	Elem - habarcs vagy gipsz ¹⁾	
	Telepítés fal, mennyezet mellett - habarcs vagy gipsz és ásványgyapot ¹⁾	
	Telepítés fal, mennyezet mellett - habarcs vagy gipsz ¹⁾	
	Telepítés fal, mennyezet mellett - beépítő keret R1, R2, R5 és ásványgyapot ¹⁾	
	A kötődoboz tűzvédő gyantával kitöltve és cement mészlemez ¹⁾	
	Beépítő keret R1, R2, R3, R4, R5 ¹⁾	
	Weichschott ^{1),2)}	
	Elem - R1 beépítő keret ¹⁾	
	Álmennyezet - R7 beépítő keret	
	Faszerkezet (60x60 mm-es gerendák) - Weichschott ^{1),2)}	
	A kötődoboz tűzvédő gyantával kitöltve ¹⁾	EI 60 ($v_e \leftrightarrow o$) S
	Tűzvédelmi hab stukkó vakolattal ¹⁾	Az anyagoknak és az alkalmazott be- építési rendszernek megfelelően lehet, EI 60 ($v_e \leftrightarrow o$) S, vagy EI 45 ($v_e \leftrightarrow o$) S, vagy EI 30 ($v_e \leftrightarrow o$) S

(táblázat folytatódik)

1) A telepítési típus / telepítési rendszer részleteit lásd a Műszaki dokumentációban.

2) A szerelési anyagok helyettesíthetők egy hasonló jóváhagyott, azonos teljesítményű rendszerrel.

3) Emellett megnövelt teszt-vákuumban (500 Pa) tesztelték.

(táblázat folytatása)

Tűz leválasztó szerkezet, a csappantyú elhelyezkedése	Telepítés típusa, telepítési rendszer	Teljesítmény - tűzállósági osztály
Gipszkarton falszerkezet - csappantyú a falon kívül - falvastagság min. 100 mm	A csatorna szigetelése ásványgyapottal + a kötődoboz tűzvédő gyantával kitöltve és cement mészlemez ^{1]}	EI 90 (v_e i↔o) S
	A légcsatorna szigetelése ásványgyapottal + habarcs vagy gipsz - ISOVER ULTIMATE PROTECT ^{1],2]}	A szigetelés vastagsága szerint lehet EI 90 (v_e i↔o) S, vagy EI 60 (v_e i↔o) S
	A légcsatorna szigetelése ásványgyapottal + a kötődoboz tűzvédő gyantával kitöltve - ISOVER ULTIMATE PROTECT ^{1],2]}	
Tömör födémszerkezet - csappantyú a födémbe - födém vastagság - min. 110 mm beton - min. 125 mm porózus beton	Habarcs vagy gipsz ^{1]}	EI 120 (h_o i↔o) S ^{3]} EI 90 (h_o i↔o) S
	Elem - habarcs vagy gipsz ^{1]}	EI 90 (h_o i↔o) S
	A kötődoboz tűzvédő gyantával kitöltve és cement mészlemez ^{1]}	
	A kötődoboz tűzvédő gyantával kitöltve és bevonattal ^{1]}	
	Installation frame R1, R2, R3, R4, R5 ^{1]}	
	Weichschott ^{1],2]}	
	Elem - R2 beépítő keret ^{1]}	EI 60 (h_o i↔o) S
Tömör födémszerkezet - csappantyú a födémön kívül - födém vastagság - min. 110 mm beton - min. 125 mm porózus beton	A légcsatorna szigetelése ásványgyapottal + habarcs vagy gipsz ^{1]}	EI 90 (h_o i↔o) S
	Beton ^{1]}	
	Beton R5 beépítő kerettel ^{1]}	
	A csatorna szigetelése cement mészlemezekkel - R6 beépítő keret ^{1]}	
	A légcsatorna szigetelése ásványgyapottal + habarcs vagy gipsz - ISOVER ULTIMATE PROTECT [1], [2]	A szigetelés vastagsága szerint lehet EI 90 (h_o i↔o) S vagy EI 60 (h_o i↔o) S
Vékony tengelyszerkezet - 100 mm min. falvastagság	Habarcs vagy gipsz ^{1]}	EI 90 (v_e i↔o) S
	Beépítő keret R1 ^{1]}	

(táblázat folytatódik)

1] A telepítési típus / telepítési rendszer részleteit lásd a Műszaki dokumentációban.

2] A szerelési anyagok helyettesíthetők egy hasonló jóváhagyott, azonos teljesítményű rendszerrel.

3] Emellett megnövelt teszt-vákuumban (500 Pa) tesztelték.

(táblázat folytatása)

6b.	Igazolt teljesítmények - egyéb alapvető jellemzők	
Alapvető jellemzők	Követelmények (az EN 15650: 2010 harmonizált szabvány rendelkezései)	Teljesítmény (szint vagy osztály) / megfelelés a követelményeknek
Névleges aktiválási feltételek / érzékenység	4.2.1.2	Megfelel
- érzékelőelem teherbírása	4.2.1.2.2	Megfelel
- érzékelőelem reakcióhőmérséklete	4.2.1.2.3	Megfelel
Válasz késés (válaszidő): - zárási idő	4.2.1.3	Megfelel
Működési megbízhatóság: - ciklus	4.3.1, a)	50 ciklus - megfelel
A válasz késleltetésének tartóssága: - érzékelő elem reakciója a hőmérsékletre és a teherbírásra	4.2.1.2.2 4.2.1.2.3	Megfelel
A működési megbízhatóság tartóssága: - nyitási és zárási ciklus tesztek	4.3.3.2	10000 + 100 + 100 ciklus - megfelel


6c.	Igazolt teljesítmények - egyéb jellemzők	
Jellemzők	Műszaki szabványok	Teljesítmény (szint vagy osztály) / megfelelés a követelményeknek
Korrózióállóság	EN 15650:2010, 4.2.2 cikke szerint EN 15650:2010, B melléklet	Megfelel
Csappantyúutányér légtömörsege	EN 1751:2014	3-as osztály
Csappantyúház légtömörsege	EN 1751:2014	C osztály

A termék fent azonosított teljesítménye megfelel a bejelentett teljesítmény(ek)nek.

Ezt a teljesítménynyilatkozat a 305/2011 / EU rendelettel összhangban a fent meghatározott gyártó kizárólagos felelőssége alapján lett kiállítva.

A gyártó részéről és nevében aláírta:

In Hostomice, 27 January 2020.


Marcel Mandík
ügyvezető igazgató
MANDÍK, a.s.

További rendelkezések a termék ausztriai felhasználásához.

A terméktípusú termékek megfelelnek az ÖNORM H 6025 szabvány összes követelményének is a P-1391-CPR-2020/0004 számú építési termék teljesítményértékelési jelentés alapján 2020. január 27.-től



MANDÍK®

Teljesítménynyilatkozat

PM/FDMR/01/20/1

1.	A terméktípus egyedi azonosító kódja	FDMR
2.	Termékek	Csappantyúk - Tűzvédelmi csappantyúk
	Rendeltetésszerű használat	Tűzbiztonság. Fűtésre, szellőzésre és légkondicionálásra kiépített légszűrőrendszerben az egyes tűzszakaszok elválasztására használható.
	Technikai dokumentáció - termékinformáció, használati utasítás telepítéshez és karbantartáshoz, biztonsági információk	TPM 140/19 műszaki leírás
3.	Gyártó	MANDÍK, a.s. Dobříšská 550, 26724 Hostomice, Czech Republic ID 26718405, tel. +420 311 706 706 mandik@mandik.cz , www.mandik.com
4.	AVCP rendszer	Rendszer 1
5.	Harmónizált szabvány	EN 15650:2010
	Bejelentett szervezet	1391-es számú bejelentett szervezet PAVUS, a.s., Prosecká 412/74, 190 00 Praha 9 – Prosek
	A bejelentett szervezet által kiadott dokumentum	1391-CPR-2020/0004 számú teljesítményállandósági tanúsítvány, P-1391-CPR-2020/0004 számú építési termék teljesítményértékelési jelentés

6a.	Igazolt teljesítmény - tűzállósági osztályozás Alapvető jellemzők az EN 15650:2010 szabvány 4.1.1 cikke szerint	
Tűz leválasztó szerkezet, a csappantyú elhelyezkedése	Telepítés típusa, telepítési rendszer	Teljesítmény -tűzállósági osztály
Tömör falszerkezet - csappantyú a falban - 100 mm min. falvastagság	Habarcsvagy gipsz ¹⁾	EI 120 (v _e i↔o) S ³⁾ EI 90 (v _e i↔o) S
	A kötődoboz tűzvédő gyantával kitöltve és bevonattal ¹⁾	EI 90 (v _e i↔o) S
	Elem - habarcsvagy gipsz ¹⁾	
	Telepítés fal, mennyezet mellett - habarcsvagy gipsz és ásványgyapot ¹⁾	
	Telepítés fal, mennyezet mellett - habarcsvagy gipsz ¹⁾	
	Telepítés fal, mennyezet mellett - beépítő keret R1, R2, R3, R4, R5 és ásványgyapot ¹⁾	
	A kötődoboz tűzvédő gyantával kitöltve és cement mészlemez ¹⁾	
	Beépítő keret R1, R2, R3, R4, R5 ¹⁾	
	Weichschott ^{1),2)}	
Elem - R1 beépítő keret ¹⁾		
Tömör falszerkezet - csappantyú a falban - 100 mm min. falvastagság	A kötődoboz tűzvédő gyantával kitöltve ¹⁾	EI 60 (v _e i↔o) S
	Tűzvédelmi hab stukkó vakolattal ¹⁾	Az anyagoknak és az alkalmazott beépítési rendszernek megfelelően lehet, EI 60 (v _e i↔o) S, vagy EI 45 (v _e i↔o) S, vagy EI 30 (v _e i↔o) S
Tömör falszerkezet - csappantyú a falon kívül - 100 mm min. falvastagság	A csatorna szigetelése cement mészlemezekkel - R6 beépítő keret ¹⁾	EI 90 (v _e i↔o) S
	A csatorna szigetelése ásványgyapottal + a kötődoboz tűzvédő gyantával kitöltve és cement mészlemezrel ¹⁾	
	A légcsatorna szigetelése ásványgyapottal + habarcsvagy gipsz - ISOVER ULTIMATE PROTECT ^{1),2)}	A szigetelés vastagsága szerint lehet EI 90 (v _e i↔o) S vagy EI 60 (v _e i↔o) S
	A légcsatorna szigetelése ásványgyapottal + a kötődoboz tűzvédő gyantával kitöltve - ISOVER ULTIMATE PROTECT ^{1),2)}	

(táblázat folytatódik)

1) A telepítési típus / telepítési rendszer részleteit lásd a Műszaki dokumentációban.

2) A szerelési anyagok helyettesíthetők egy hasonló jóváhagyott, azonos teljesítményű rendszerrel.

3) Emellett megnövelt teszt-vákuumban (500 Pa) tesztelték.

(táblázat folytatása)

Tűz leválasztó szerkezet, a csappantyú elhelyezkedése	Telepítés típusa, telepítési rendszer	Teljesítmény - tűzállósági osztály
Gipszkarton falszerkezet - csappantyú a falban - 100 mm min. falvastagság	Habarcs vagy gipsz ¹⁾	EI 120 ($v_e \leftrightarrow o$) S ³⁾ EI 90 ($v_e \leftrightarrow o$) S
	A kötődoboz tűzvédő gyantával kitöltve és bevonattal ¹⁾	EI 90 ($v_e \leftrightarrow o$) S
	Elem - habarcs vagy gipsz ¹⁾	
	Telepítés fal, mennyezet mellett - habarcs vagy gipsz és ásványgyapot ¹⁾	
	Telepítés fal, mennyezet mellett - habarcs vagy gipsz ¹⁾	
	Telepítés fal, mennyezet mellett - beépítő keret R1, R2, R5 és ásványgyapot ¹⁾	
	A kötődoboz tűzvédő gyantával kitöltve és cement mészlemez ¹⁾	
	Beépítő keret R1, R2, R3, R4, R5 ¹⁾	
	Weichschott ^{1),2)}	
	Elem - R1 beépítő keret ¹⁾	
	Álmennyezet - R7 beépítő keret	
	Faszerkezet (60x60 mm-es gerendák) - Weichschott ^{1),2)}	
	A kötődoboz tűzvédő gyantával kitöltve ¹⁾	EI 60 ($v_e \leftrightarrow o$) S
	Tűzvédelmi hab stukkó vakolattal ¹⁾	Az anyagoknak és az alkalmazott be- építési rendszernek megfelelően lehet, EI 60 ($v_e \leftrightarrow o$) S, vagy EI 45 ($v_e \leftrightarrow o$) S, vagy EI 30 ($v_e \leftrightarrow o$) S

(táblázat folytatódik)

1) A telepítési típus / telepítési rendszer részleteit lásd a Műszaki dokumentációban.

2) A szerelési anyagok helyettesíthetők egy hasonló jóváhagyott, azonos teljesítményű rendszerrel.

3) Emellett megnövelt teszt-vákuumban (500 Pa) tesztelték.

(táblázat folytatása)

Tűz leválasztó szerkezet, a csappantyú elhelyezkedése	Telepítés típusa, telepítési rendszer	Teljesítmény - tűzállósági osztály
Gipszkarton falszerkezet - csappantyú a falon kívül - falvastagság min. 100 mm	A csatorna szigetelése ásványgyapottal + a kötődoboz tűzvédő gyantával kitöltve és cement mészlemezzel ¹⁾	EI 90 ($v_e i \leftrightarrow o$) S
	A légcsatorna szigetelése ásványgyapottal + habarcs vagy gipsz - ISOVER ULTIMATE PROTECT ^{1),2)}	A szigetelés vastagsága szerint lehet EI 90 ($v_e i \leftrightarrow o$) S, vagy EI 60 ($v_e i \leftrightarrow o$) S
	A légcsatorna szigetelése ásványgyapottal + a kötődoboz tűzvédő gyantával kitöltve - ISOVER ULTIMATE PROTECT ^{1),2)}	
Tömör födém szerkezet - csappantyú a födémbe - födém vastagság - min. 110 mm beton - min. 125 mm porózus beton	Habarcs vagy gipsz ¹⁾	EI 120 ($h_o i \leftrightarrow o$) S ³⁾ EI 90 ($h_o i \leftrightarrow o$) S
	Elem - habarcs vagy gipsz ¹⁾	EI 90 ($h_o i \leftrightarrow o$) S
	A kötődoboz tűzvédő gyantával kitöltve és cement mészlemez ¹⁾	
	A kötődoboz tűzvédő gyantával kitöltve és bevonattal ¹⁾	
	Installation frame R1, R2, R3, R4, R5 ¹⁾	
	Weichschott ^{1),2)}	
	Elem - R2 beépítő keret ¹⁾	EI 60 ($h_o i \leftrightarrow o$) S
A kötődoboz tűzvédő gyantával kitöltve ¹⁾		
Tömör födém szerkezet - csappantyú a födémön kívül - födém vastagság - min. 110 mm beton - min. 125 mm porózus beton	A légcsatorna szigetelése ásványgyapottal + habarcs vagy gipsz ¹⁾	EI 90 ($h_o i \leftrightarrow o$) S
	Beton ¹⁾	
	Beton R5 beépítő kerettel ¹⁾	
	A csatorna szigetelése cement mészlemezekkel - R6 beépítő keret ¹⁾	A szigetelés vastagsága szerint lehet EI 90 ($h_o i \leftrightarrow o$) S vagy EI 60 ($h_o i \leftrightarrow o$) S
A légcsatorna szigetelése ásványgyapottal + habarcs vagy gipsz - ISOVER ULTIMATE PROTECT [1], [2]		
Vékony tengelyszerkezet - 100 mm min. falvastagság	Habarcs vagy gipsz ¹⁾	EI 90 ($v_e i \leftrightarrow o$) S
	Beépítő keret R1 ¹⁾	

(táblázat folytatódik)

1) A telepítési típus / telepítési rendszer részleteit lásd a Műszaki dokumentációban.

2) A szerelési anyagok helyettesíthetők egy hasonló jóváhagyott, azonos teljesítményű rendszerrel.

3) Emellett megnövelt teszt-vákuumban (500 Pa) tesztelték.

(táblázat folytatása)

6b.	Igazolt teljesítmények - egyéb alapvető jellemzők	
Alapvető jellemzők	Követelmények (az EN 15650: 2010 harmonizált szabvány rendelkezései)	Teljesítmény (szint vagy osztály) / megfelelés a követelményeknek
Névleges aktiválási feltételek / érzékenység	4.2.1.2	Megfelel
- érzékelőelem teherbírása	4.2.1.2.2	Megfelel
- érzékelőelem reakcióhőmérséklete	4.2.1.2.3	Megfelel
Válasz késés (válaszidő): - zárási idő	4.2.1.3	Megfelel
Működési megbízhatóság: - ciklus	4.3.1, a)	50 ciklus - megfelel
A válasz késleltetésének tartóssága: - érzékelő elem reakciója a hőmérsékletre és a teherbírásra	4.2.1.2.2 4.2.1.2.3	Megfelel
A működési megbízhatóság tartóssága: - nyitási és zárási ciklus tesztek	4.3.3.2	10000 + 100 + 100 ciklus - megfelel


6c.	Igazolt teljesítmények - egyéb jellemzők	
Jellemzők	Műszaki szabványok	Teljesítmény (szint vagy osztály) / megfelelés a követelményeknek
Korrózióállóság	EN 15650:2010, 4.2.2 cikke szerint EN 15650:2010, B melléklet	Megfelel
Csappantyúutányér légtömörsege	EN 1751:2014	3-as osztály
Csappantyúház légtömörsege	EN 1751:2014	C osztály

A termék fent azonosított teljesítménye megfelel a bejelentett teljesítmény(ek)nek.

Ezt a teljesítménynyilatkozat a 305/2011 / EU rendelettel összhangban a fent meghatározott gyártó kizárólagos felelőssége alapján lett kiállítva.

A gyártó részéről és nevében aláírta:

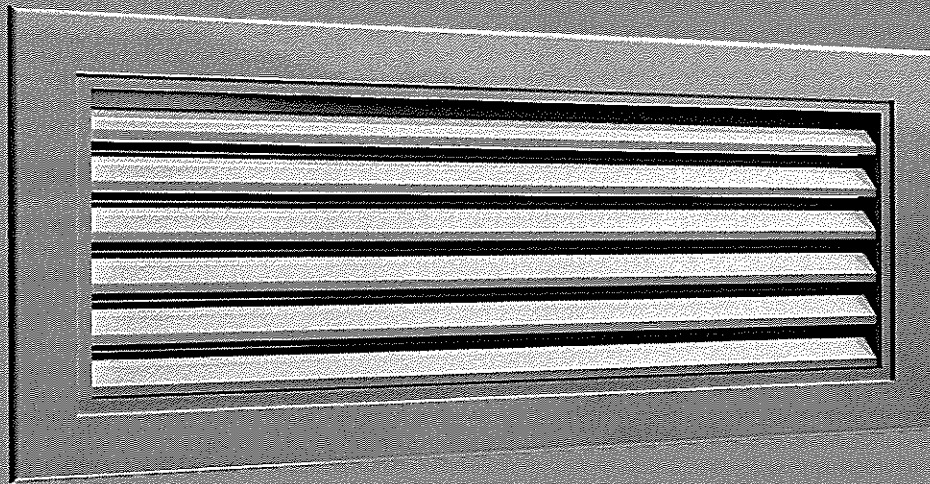
In Hostomice, 27 January 2020.


Marcel Mandík
ügyvezető igazgató
MANDÍK, a.s.

További rendelkezések a termék ausztriai felhasználásához.

A terméktípusú termékek megfelelnek az ÖNORM H 6025 szabvány összes követelményének is a P-1391-CPR-2020/0004 számú építési termék teljesítményértékelési jelentés alapján 2020. január 27.-től





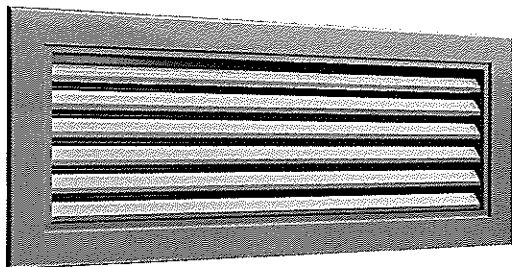
AR

Grilles Global version



Grille Global version

AR



Description

AR is an extract grille with fixed 58° angled blades made of aluminium. The AR is generally used for wall installation. The grille is available with several mounting options and can be delivered with mounting frame, opposed blade damper and plenum box accessories.

Grilles are available in 2 versions:

- Global version: wall opening is $L + 5 \times H + 5$
- Nordic version: wall opening is $L \times H$

Order code

Product	AR	1	1	a	b	ccc x ddd	eeee
Type	AR						
Frame							
1 - 25 mm frame							
Grid							
1 - Fixed 58° blades							
Installation							
- Not prepared							
C Clips							
CM Clips + mounting frame							
V Visible screw holes							
VM Visible screw holes + mounting frame							
Accessories							
- No accessories							
D Opposed blade damper							
Size							
L: 100 - 1500 mm							
H: 75 - 1200 mm							
Grilles standard finish:							
- Anodized aluminium							
9010 RAL 9010, gloss 30							
9003 RAL 9003, gloss 30							
xxxx On request, other RAL colour							

Example 1: AR-11-CM-400-200-9003

Example 2: AR-11-600-400

Min. - max. dimensions

H \ L	100 ↔ 1200 ↔ 1500
75	
↕	
500	
↕	
1200	

Standard grilles are available with 50 mm pitch within the above min. and max. sizes.

Customized sizes available on request.

LindQST

Use the advanced Lindab web tool LindQST to calculate the full range of grilles and to find the suitable grille type and dimension for all applications.

Product selection, room dimensioning and documentation search are easy available directly on web and mobile devices.

Find this and much more on www.lindQST.com.

Maintenance

Remove the grille to gain access to the plenum box or duct. External parts should be wiped with a damp cloth.

Accessories

Plenum box:	PBA, VBX
Mounting frame:	MFA
Opposed blade damper:	DGA

Materials and finish

Grille frame and blades:	Anodized aluminium
Mounting frame:	Galvanized steel
Opposed blade damper:	Galvanized steel
Grilles standard finish:	- Aluminium anodized
	- RAL 9010, gloss 30
	- RAL 9003, gloss 30

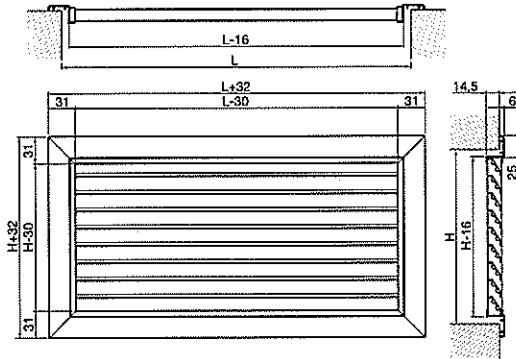
The grille is available in other colours. Please contact Lindab's sales department for further information.

Grille Global version

AR

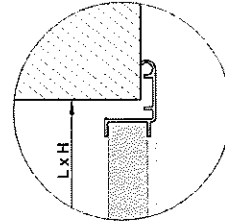
Frame and grid

AR-11 25 mm frame with fixed 58° angled blades



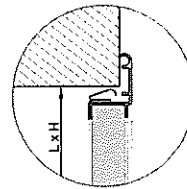
Installation

- Not prepared

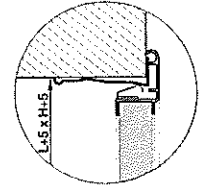


C - Clips

CM - Clips + mounting frame



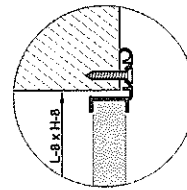
C



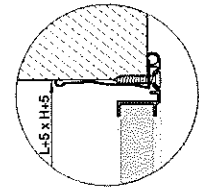
CM

V* - Visible screw holes

VM* - Visible screw holes + mounting frame



V*



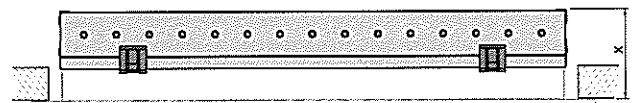
VM*

* Screws are not included.

Accessories

- No damper

D - Opposed blade damper DGA



AR with installation type C, CM, V and VM.
A full length click-on DGA-damper is available.

x = 51 mm

- plenum box
- mounting frame

Details see website on www.lindQST.com

Grille Global version

AR

Free area

H / L	AR-11 Return grille														
	A _k (m ²)														
	100	150	200	250	300	350	400	450	500	550	600	700	800	900	1000
100	0,001	0,002	0,003	0,003	0,004	0,005	0,006	0,006	0,007	0,008	0,009	0,010	0,012	0,013	0,015
150	0,002	0,004	0,006	0,008	0,009	0,011	0,013	0,014	0,016	0,018	0,020	0,023	0,026	0,030	0,033
200	0,004	0,006	0,009	0,012	0,014	0,017	0,020	0,022	0,025	0,028	0,030	0,036	0,041	0,046	0,052
250	0,005	0,009	0,012	0,016	0,020	0,023	0,027	0,030	0,034	0,038	0,041	0,049	0,056	0,063	0,070
300	0,006	0,011	0,016	0,020	0,025	0,029	0,034	0,038	0,043	0,048	0,052	0,061	0,071	0,080	0,089
350	0,008	0,013	0,019	0,024	0,030	0,035	0,041	0,046	0,052	0,058	0,063	0,074	0,085	0,096	0,107
400	0,009	0,016	0,022	0,029	0,035	0,042	0,048	0,054	0,061	0,067	0,074	0,087	0,100	0,113	0,126
450	0,010	0,018	0,025	0,033	0,040	0,048	0,055	0,062	0,070	0,077	0,085	0,100	0,115	0,129	0,144
500	0,012	0,020	0,029	0,037	0,045	0,054	0,062	0,071	0,079	0,087	0,096	0,112	0,129	0,146	0,163
550	0,013	0,022	0,032	0,041	0,050	0,060	0,069	0,079	0,088	0,097	0,107	0,125	0,144	0,163	0,181
600	0,014	0,025	0,035	0,045	0,056	0,066	0,076	0,087	0,097	0,107	0,117	0,138	0,159	0,179	0,200
700	0,017	0,029	0,042	0,054	0,066	0,078	0,090	0,103	0,115	0,127	0,139	0,164	0,188	0,212	0,237
800	0,020	0,034	0,048	0,062	0,076	0,090	0,104	0,119	0,133	0,147	0,161	0,189	0,217	0,246	0,274
900	0,022	0,038	0,054	0,071	0,087	0,103	0,119	0,135	0,151	0,167	0,183	0,215	0,247	0,279	0,311
1000	0,025	0,043	0,061	0,079	0,097	0,115	0,133	0,151	0,169	0,186	0,204	0,240	0,276	0,312	0,348

Grille Global version

AR

Quick selection, Extract air, AR-11

Grille size [mm]		Air flow rate																				
		m³/h	30	50	100	150	200	250	300	350	400	500	600	700	800	900	1000	1200	1400	1600		
A _k [m²]		l/s	(8)	(14)	(28)	(42)	(56)	(69)	(83)	(97)	(111)	(139)	(167)	(194)	(222)	(250)	(278)	(333)	(389)	(444)		
H=100	200x100 (0,003)	L _{WA} [dB(A)]	29	43																		
		V _k [m/s]	3,1	5,4																		
		ΔP _t [Pa]	4	12																		
	300x100 (0,004)	L _{WA} [dB(A)]	<20	32	48																	
		V _k [m/s]	1,9	3,4	6,8																	
		ΔP _t [Pa]	2	6	25																	
400x100 (0,006)	L _{WA} [dB(A)]	<20	24	41	50																	
	V _k [m/s]	1,4	2,5	5	7,4																	
	ΔP _t [Pa]	1	4	15	35																	
500x100 (0,007)	L _{WA} [dB(A)]	<20	35	44																		
	V _k [m/s]	2	3,9	5,9																		
	ΔP _t [Pa]	3	11	24																		
600x100 (0,009)	L _{WA} [dB(A)]	<20	30	40	47																	
	V _k [m/s]	1,6	3,2	4,8	6,4																	
	ΔP _t [Pa]	2	8	18	31																	
800x100 (0,012)	L _{WA} [dB(A)]		23	33	40	45	49															
	V _k [m/s]		2,4	3,6	4,8	5,9	7,1															
	ΔP _t [Pa]		5	11	19	29	42															
H=150	300x150 (0,009)	L _{WA} [dB(A)]	<20	29	38	45	50															
		V _k [m/s]	1,5	3	4,5	6	7,4															
		ΔP _t [Pa]	2	7	16	28	43															
	400x150 (0,013)	L _{WA} [dB(A)]		22	31	38	43	47														
		V _k [m/s]		2,2	3,3	4,4	5,4	6,5														
		ΔP _t [Pa]		4	9	17	26	37														
500x150 (0,016)	L _{WA} [dB(A)]		<20	26	32	37	41	45	48													
	V _k [m/s]		1,7	2,6	3,5	4,3	5,1	6	6,9													
	ΔP _t [Pa]		3	6	11	17	25	34	44													
600x150 (0,02)	L _{WA} [dB(A)]		<20	21	28	33	37	41	44	49												
	V _k [m/s]		1,4	2,1	2,9	3,5	4,2	5	5,7	7,1												
	ΔP _t [Pa]		2	5	8	12	18	24	32	50												
800x150 (0,026)	L _{WA} [dB(A)]			<20	21	26	30	34	37	42	46	50										
	V _k [m/s]			1,6	2,1	2,6	3,1	3,7	4,2	5,3	6,3	7,3										
	ΔP _t [Pa]			3	5	7	11	15	19	30	43	58										
H=200	400x200 (0,02)	L _{WA} [dB(A)]		<20	21	28	32	37	40	44	49											
		V _k [m/s]		1,4	2,1	2,8	3,5	4,2	4,9	5,6	7											
		ΔP _t [Pa]		2	5	8	12	18	24	31	49											
	500x200 (0,025)	L _{WA} [dB(A)]			<20	22	27	31	35	38	43	47										
		V _k [m/s]			1,7	2,2	2,7	3,3	3,9	4,4	5,5	6,7										
		ΔP _t [Pa]			3	5	8	12	16	21	33	47										
600x200 (0,03)	L _{WA} [dB(A)]			<20	<20	22	27	30	33	39	43	47	50									
	V _k [m/s]			1,4	1,8	2,3	2,7	3,2	3,6	4,6	5,5	6,4	7,3									
	ΔP _t [Pa]			2	4	6	8	11	15	23	34	46	60									
800x200 (0,041)	L _{WA} [dB(A)]				<20	<20	20	23	26	32	36	40	43	45	49							
	V _k [m/s]				1,4	1,7	2	2,4	2,7	3,4	4,1	4,7	5,4	6,1	6,8							
	ΔP _t [Pa]				2	3	5	7	9	14	20	27	35	45	56							
H=300	500x300 (0,043)	L _{WA} [dB(A)]					<20	<20	22	25	31	35	38	42	44	47						
		V _k [m/s]					1,6	1,9	2,3	2,6	3,2	3,9	4,5	5,2	5,8	6,5						
		ΔP _t [Pa]					3	5	8	10	13	18	25	33	41	51						
	600x300 (0,052)	L _{WA} [dB(A)]					<20	<20	20	21	26	30	34	37	40	42	47	50				
		V _k [m/s]					1,3	1,6	1,9	2,1	2,7	3,2	3,7	4,3	4,8	5,3	6,4	7,5				
		ΔP _t [Pa]					2	3	4	6	9	13	18	23	29	36	52	71				
800x300 (0,071)	L _{WA} [dB(A)]							<20	<20	23	27	30	33	35	40	43	46					
	V _k [m/s]							1,4	1,6	2	2,4	2,8	3,1	3,5	3,9	4,7	5,5	6,3				
	ΔP _t [Pa]							3	3	5	8	10	14	17	21	31	42	55				

10 ≤ L_{WA} < 30
30 ≤ L_{WA} < 40
40 ≤ L_{WA} < 50

Data valid for:

- Extract air

Terminology:

- A_k = effective free area
- V_k = effective face velocity
- ΔP_t = total pressure loss
- L_{WA} = sound power level

Grille Global version

AR

Technical data

Capacity

Air flow rate q_v [l/s] and [m³/h], total pressure loss Δp_t [Pa] and sound power level L_{WA} [dB(A)] can be seen in the diagrams and apply for grilles without opposed damper.

Sound power level L_{WA}

Sound power level L_{WA} [dB(A)] can be seen in the diagrams and apply for grilles without an opposed blade damper.

Frequency-related sound power level

The sound power level in the frequency band is defined as

$$L_{Wf} = L_{WA} + K_{ok}$$

K_{ok} values are given in the table below.

	Centre frequency Hz							
	63	125	250	500	1K	2K	4K	8K
Extract	-2	-7	-5	-2	-7	-18	-21	-19

Opposed blade damper DGA

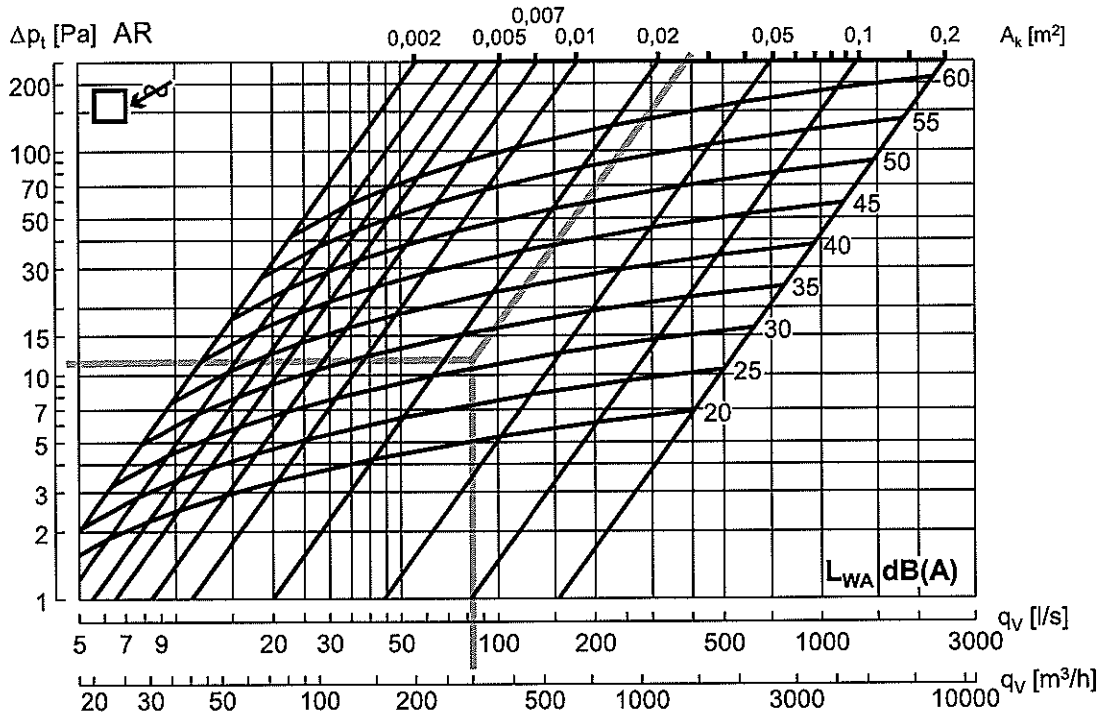
Correction of total pressure loss Δp_t [Pa] and sound power level L_{WA} [dB(A)] using a damper. See table below.

Damper position	Open	25%	50%
		Closed	Closed
Total pressure loss Δp_t	x 1.3	x 2.3	x 5
Sound power level L_{WA}	+ 1	+ 4	+ 12

Grille Global version

AR

Technical data



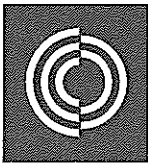
Example:

Grille size (LxH): 500x200 mm
 Free area A_k : 0,025 m²
 Air flow rate q_v : 300 m³/h (85 l/s)
 Result:
 Sound power level L_{WA} : ~31 [dB(A)]
 Total pressure loss Δp_t : ~12 [Pa]

Data valid for:

- Extract air

For grilles with free area > 0,2 m², we refer to use Lindabs online calculation tool on www.lindQST.com



Good Thinking

At **Lindab**, good thinking is a philosophy that guides us in everything we do. We have made it our mission to create a healthy indoor climate – and to simplify the construction of sustainable buildings. We do that by designing innovative products and solutions that are easy to use, as well as offering efficient availability and logistics. We are also working on ways to reduce our impact on our environment and climate. We do that by developing methods to produce our solutions using a minimum of energy and natural resources, and by reducing negative effects on the environment. We use steel in our products. It's one of few materials that can be recycled an infinite number of times without losing any of its properties. That means less carbon emissions in nature and less energy wasted.

We simplify construction



TELJESÍTMÉNYNYILATKOZAT

1. A terméktípus egyedi azonosító kódja:

Lindab Comfort befúvó és elszívó anemosztátok

2. Típus-, tétel- vagy sorozatszám vagy egyéb ilyen elem, amely lehetővé teszi az építési termék azonosítását a 11. cikk (4) bekezdésében előírtaknak megfelelően:

Formo (PKA, PCA, LKA, LCA, CRL, MBB, MBE, MBC, PCY, PKY)

Integra (PC6, PC7, RC14, RC15, NC19, RCG, LKP, LCP, LCC)

Versio (PS1, PS2, PS3, RX, PS4, PS8, PS9, PS10, PS11, RS14, RS15, RS16, RX14, RX15, RX16, NS19, GS23)

Lineo (MTL, STB, STU, LD-18, LD-17, LD-16, LD-13, LD-14)

Egyéb befúvók, dobozok (SHH, DCS, LCS, PCS, PBH, RCW, RCWB, HLD, FKD, VSR)

Fali befúvók (PR, NR, DR, WB, VBA,)

Fúvókák (GTI, DAD, LAD, GD)

Rácsok (B3020, B, C20, C21, C50, C51, F20, G20, GGR, GAT, B, C, F, G, VBA, VBX, RGS, D11, A1, IGR, YGC, VR, H1, H2, EVFZS, GRS, AD, AE, AL, AR, AT, DGA, MFA, WLA, WLS)

Comdif (CBA, CHA, CQA, CQAZ, CRA, CRL, CVA, CEA, CKA, CCA, CRP, CRU, CCP, CCU, CBAL, CBAV)

VAV (PKV, LKV, PCV, LCV, LKPV, LCPV, VRU, VRA, FRU)

Légátvezetők (ULA, ULV, OLC, OLR)

Légszelepek (KI, KIR, KU, KSU, URH, VGM, VG, VRGL, VGU, ILVRU, AIRYB, AIRYFP)



Projekt: 21433/01

Vevő: Radel & Hahn Zrt.

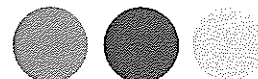
Az építési terméknek a gyártó által meghatározott rendeltetése vagy rendeltetései az alkalmazandó műszaki előírással összhangban:

Befúvó és elszívó szerkezetek

4. A gyártó és forgalmazó neve, bejegyzett kereskedelmi neve, illetve bejegyzett védjegye, valamint értesítési címe a 11. cikk (5) bekezdésében előírtaknak megfelelően:

Gyártó:	Forgalmazó:
 Lindab Lindab sro. KBP Na Hurce 1081/6 16100 Praha 6 Tel.: +420-233-107-100 E-mail: info@lindab.cz	 Lindab Lindab Kft. 2051 Biatorbágy, Állomás u. 1/a Tel.: +36-23/531-300 E-mail: info@lindab.hu

5. Az építési termékek teljesítménye állandóságának értékelésére és ellenőrzésére szolgáló, az V. sz. mellékletben szereplők szerinti rendszer vagy rendszerek:



3. rendszer

6. Nem harmonizált szabványok, műszaki dokumentációk által szabályozott építési termékekre vonatkozó gyártói nyilatkozat esetén:

Építésügyi Minőségellenőrző Innovációs Nonprofit Kft.
(azonosítási szám: 138/2009, NB: 1415, cím: 1113 Budapest, Diószegi út 37.)

A gyártó üzem és az üzemi gyártásellenőrzés alapvizsgálatát és termékvizsgálatokat végzett a 3. rendszerben, és a következőt adta ki:

Nemzeti Műszaki Értékelés (A-100/2015 sz. NMÉ)

7. A nyilatkozat szerinti teljesítmény

Alkalmazott műszaki előírás:



A-1159/1998 sz. Építőipari Műszaki Engedély (ÉME)

Alapvető tulajdonságok	Teljesítmény	Vizsgálati és egyéb szabványok
Anyagminőség	DX51D horganyzott acél 1.4301 rozsdamentes acél	MSZ EN 10346:2009 MSZ EN ISO 9445:2006
Tűzvédelmi osztály fém alkatrészekre	A1	MSZ EN 13501-1:2007 + A1:2010
Szabad keresztmetszet H1 acél	70%	
Szabad keresztmetszet H1 alumínium	65%	
Áramlástechnikai jellemzők	Nyomásesés (Pa) és vetőtávolság (m) az átáramló légmennyiség függvényében	MSZ EN 12238:2001

8. Az 1. és 2. pontban meghatározott termék teljesítménye megfelel a 7. pontban feltüntetett, nyilatkozat szerinti teljesítménynek.

E teljesítménynyilatkozat kiadásáért kizárólag a 4. pontban meghatározott gyártó a felelős.

A gyártó nevében és részéről aláíró személy:



Lindab®
 Lindab Kft.
 2051 Biatorbágy, Állomás út 1/a
 Adószám: 10539260-2-13
 Cg: 13-09-065422

.....
Pál Zsolt
termelés vezető

Biatorbágy, 2021.08.09.

Jelen dokumentum visszavonásig érvényes.

1.2. Beépített anyagok

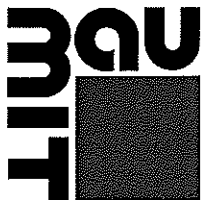
Nr.	Komponens	Gyártmány		Típus	Megjegyzés
1 2 1	Beállítószelep SAFE	Lindab		DRU	
1 2 2	Befűvő rács	Lindab		AD	
1 2 3	Csatlakozó doboz fali rácsokhoz	Lindab		WB, VBX	
1 2 4	Eliszívó légszelep csatlakozóval	Lindab		KU+VRGL	
1 2 5	Esővédő zsalu	Lindab		WLS	
1 2 6	Fali befűvő	Lindab		PR-1	
1 2 7	Flexicső	Alnor		AF-AL-100	
1 2 8	Idomok	Alnor		-	
1 2 9	Kör km-ű légszatomába építhető rács	Lindab		RGS	
1 2 10	Légkezelő	Radel&Hahn		RA-M9-4H ZAP	
1 2 11	Légrácsfelvívő nyeregidom	Lindab		LPSR	
1 2 12	Mennyezeti befűvő	Lindab		CRL-100	
1 2 13	Négyszögletes kullisszás hangcsillapító kör kmt-ű csontkál	Lindab		LRBCB	
1 2 14	Spirálkorcolt légtechnikai lemezcső	Radel&Hahn		SH, SN	
1 2 15	Tűzcsappantyú, kézi	Mandik		FDMR	
1 2 17	Visszaszívó rács, fix, 45°-os szögű	Lindab		AR	



1.2. Beépített anyagok

Nr.	Komponens	Gyártmány		Típus	Megjegyzés
1 2 1	Beállítószelap SAFE	Lindab		DRU	
1 2 2	Befűvő rács	Lindab		AD	
1 2 3	Csatlakozó doboz fali rácsokhoz	Lindab		WB, VBX	
1 2 4	Elszívó légszelap csatlakozóval	Lindab		KU+VRGL	
1 2 5	Esővédő zsalu	Lindab		WLS	
1 2 6	Fali befűvő	Lindab		PR-1	
1 2 7	Flexicső	Alnor		AF-AL-100	
1 2 8	Idomok	Alnor		-	
1 2 9	Kör km-ű légszatórnába építhető rács	Lindab		RGS	
1 2 10	Légkezelő	Radel&Hahn		RA-M9-4H ZAP	
1 2 11	Légrácsfelvívó nyeregidom	Lindab		LPSR	
1 2 12	Mennyezeti befűvő	Lindab		CRL-100	
1 2 13	Négyszögletes kullisszás hangcsillapító kör kmt-ű csontkkal	Lindab		LRBCB	
1 2 14	Spirálkorcolt légtechnikai lemezcső	Radel&Hahn		SH, SN	
1 2 15	Tűzcsappantyú, kézi	Mantik		FDMR	
1 2 17	Visszaszívó rács, fix, 45°-os szögű	Lindab		AR	





TELJESÍTMÉNYNYILATKOZAT

Azonosító: DoP No.: 01-BHU-Baumacol Basic (EC Declaration of Performance)

AZ EURÓPAI PARLAMENT ÉS A TANÁCS 305/2011/EU RENDELETE (2011. április 4.) szerint

1. A termék típus egyedi azonosító kódja:

Típus-, tétel- vagy sorozatszám vagy egyéb ilyen elem, amely lehetővé teszi az építési termék azonosítását a 11. cikk (4) bekezdésében előírtaknak megfelelően:

Baumacol Basic

C1

[A gyártás dátuma a csomagolás oldalára nyomtatva található meg éééé.hh.nn formában (év, hónap, nap)]

2. Felhasználás célja:

Az építési terméknek a gyártó által meghatározott rendeltetése vagy rendeltetései az alkalmazandó harmonizált műszaki előírással összhangban:

Normál kötésű cementes hidegburkolati ragasztó habarcs

3. Gyártó:

Gyártó feltüntetett neve, bejegyzett kereskedelmi neve, vagy bejegyzett védjegye és értesítési címe a 11. cikk (5) bekezdésében előírtaknak megfelelően:

BAUMIT Kft. Dorogi Szárazvakolat Gyára
H-2510, Dorog, Baumit út 1.

Tfon: +36-33-512-910

Tfax: +36-33-512-950

BAUMIT Kft. Alsószolcai Szárazvakolat Gyára
H-3571, Alsószolca, Gyár út 12

Tfon: +36-46-520-010

Tfax: +36-46-520-058

www.baumit.hu

4. A meghatalmazott képviselő:

Adott esetben annak a meghatalmazott képviselőnek a neve és értesítési címe, akinek a megbízása körébe a 12. cikk (2) bekezdésében meghatározott feladatok tartoznak:

-

5. Az AVCP-rendszerek:

Az építési termékek teljesítménye állandóságának értékelésére és ellenőrzésére szolgáló, az V. mellékletben szereplők szerinti rendszer vagy rendszerek:

3. rendszer

6a. Harmonizált szabvány:

A harmonizált szabvány hivatkozási száma és kibocsátásnak dátuma:

a., MSZ EN 12004 :2007+A1:2012

b., Bejelentett szervezet

1420

TÜV SÜD KERMI MINŐSÉGELLENŐRZŐ ÉS SZOLGÁLTATÓ Kft.

1043 Budapest, Dugonics u. 11

A terméktípus értékelési száma: C-184650-1.

Baumit Kft.

2510 Dorog, Baumit út 1.
Levelezési cím: 2511 Dorog, Pf.: 132.
Tel.: 06-33/512-910, 512-920, 512-930
Fax: 06-33/431-512, 512-950
e-mail: baumit@baumit.hu,
baudorog@baumit.hu

3060 Pásztó, Ifjúság u. 3.
Levelezési cím: 3060 Pásztó, Ifjúság u. 3.
Tel.: 06-32/460-644, 460-718
Fax: 06-32/460-463
e-mail: baupaszt@baumit.hu

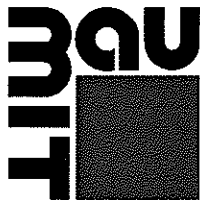
3571 Alsószolca, Ipari park Gyár út 12.
Levelezési cím: 3571 Alsószolca, Pf.: 4.
Tel.: 06-46/520-010, 520-020
Fax: 06-46/520-058
e-mail: baualsozolca@baumit.hu

3271 Visonta, Erőmű út 11.
Levelezési cím: 3271 Visonta, Erőmű út 11.
Tel.: 06-37/528-200
Fax: 06-37/528-209
e-mail: bauvisonta@baumit.hu

Székhely: 2510 Dorog, Baumit út 1.

Adószám: 10442155-2-11, Cégjegyzékszám: 11-09-012709, Bankszámlaszám: UniCredit Bank Hungary ZRT. 10900028-00000002-31050188





TELJESÍTMÉNYNYILATKOZAT

Azonosító: DoP No.: 01-BHU-Baumacol Basic
(EC Declaration of Performance)

AZ EURÓPAI PARLAMENT ÉS A TANÁCS 305/2011/EU RENDELETE (2011. április 4.) szerint

7. Nyilatkozat szerinti teljesítmény:

Alapvető tulajdonságok	Teljesítmény	Vizsgálati szabvány
Osztályba sorolás	C1	MSZ EN 12004:2007+A1:2012
Tűzveszélyességi osztály:	A1	EN 13501-1
Tapadó szilárdság száraz tárolás után:	$\geq 0,5$ N/mm ²	EN 1348, 8.2
Tapadó szilárdság nedves tárolás után:	$\geq 0,5$ N/mm ²	EN 1348, 8.4
Tapadó szilárdság meleg tárolás után:	$\geq 0,5$ N/mm ²	EN 1348, 7.3
Váltakozó fagyási-olvadási ciklus – tárolás utáni tapadó szilárdság:	$\geq 0,5$ N/mm ²	EN 1348, 8.5

8. A fent azonosított termék teljesítménye megfelel a 7. pontban feltüntetett, nyilatkozat szerinti teljesítmények. E teljesítménynyilatkozat kiadásáért a 3. pontban meghatározott gyártó a felelős.

A gyártó nevében és részéről aláíró személy: Illy Gábor, ügyvezető

Dorog, 2015-07-28

(a kiállítás helye és dátuma)

Baumit Kft.
2510 Dorog, Baumit út
Adószám: 10442155-2
Ügyvezetés

Illy Gábor
Ügyvezető

A teljesítménynyilatkozat 3 számozott oldalt tartalmaz.

Baumit Kft.

2510 Dorog, Baumit út 1.
Levelezési cím: 2511 Dorog, Pf.: 132.
Tel.: 06-33/512-910, 512-920, 512-930
Fax: 06-33/431-512, 512-950
e-mail: baumit@baumit.hu,
baudorog@baumit.hu

3060 Pásztó, Hűség u. 3.
Levelezési cím: 3060 Pásztó, Hűség u. 3.
Tel.: 06-32/460-644, 460-718
Fax: 06-32/460-463
e-mail: baupaszt@baumit.hu

3571 Alsózsolca, Ipari park Gyár út 12.
Levelezési cím: 3571 Alsózsolca, Pf.: 4.
Tel.: 06-46/520-010, 520-020
Fax: 06-46/520-058
e-mail: bauaiszolca@baumit.hu

3271 Visonta, Erőmű út 11.
Levelezési cím: 3271 Visonta, Erőmű út 11.
Tel.: 06-37/528-200
Fax: 06-37/528-209
e-mail: bauvisonta@baumit.hu

Székhely: 2510 Dorog, Baumit út 1.

Adószám: 10442155-2-11, Cégjegyzékszám: 11-09-012709, Bankszámlaszám: UniCredit Bank Hungary ZRT. 10900028-00000002-31050188

