



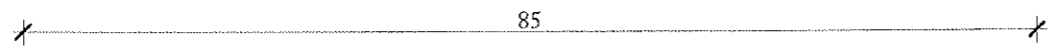
KIVITELI TERV

A Nemzet Főtere » Kossuth tér – Parlamenti sétány, árvízi emlékhely – bronz emléklakett

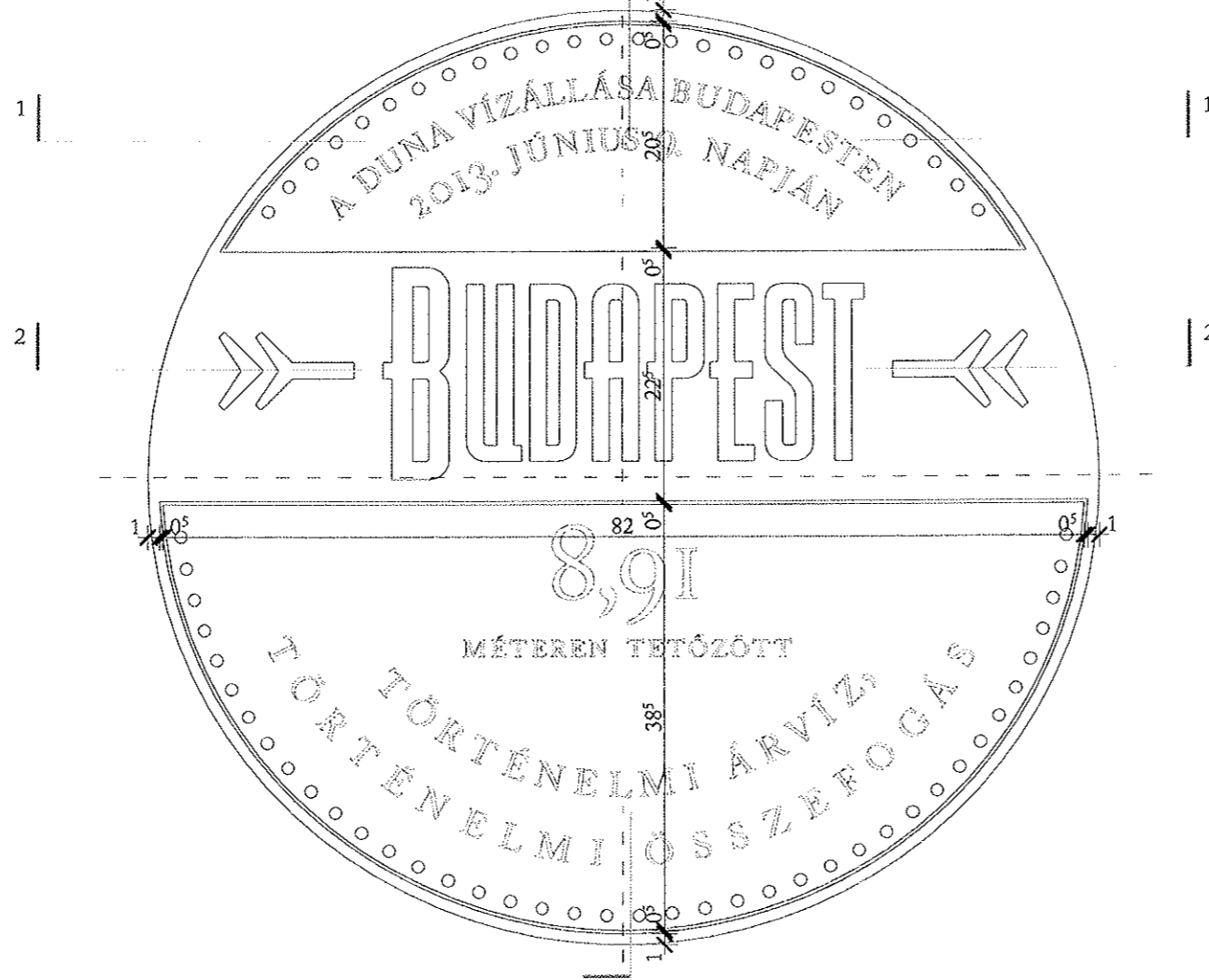
1 - 1 metszet



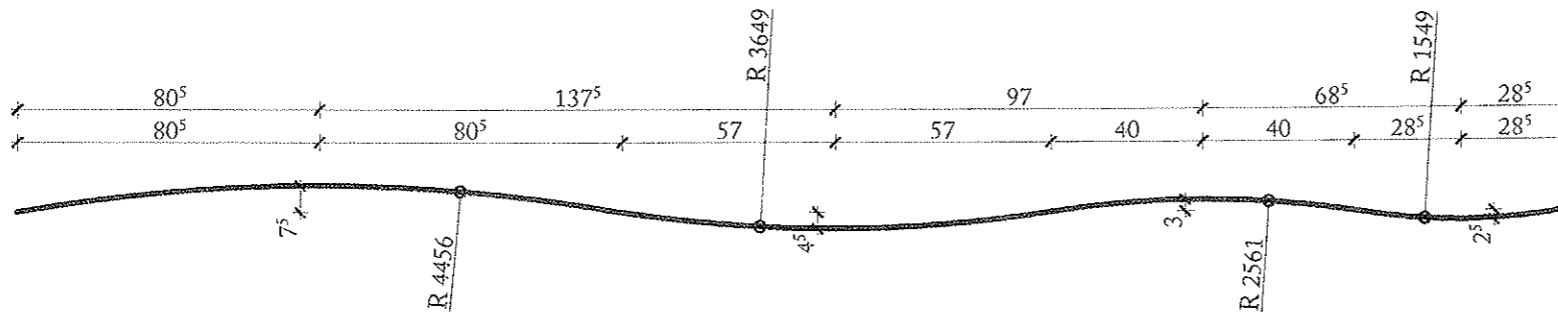
2 - 2 metszet



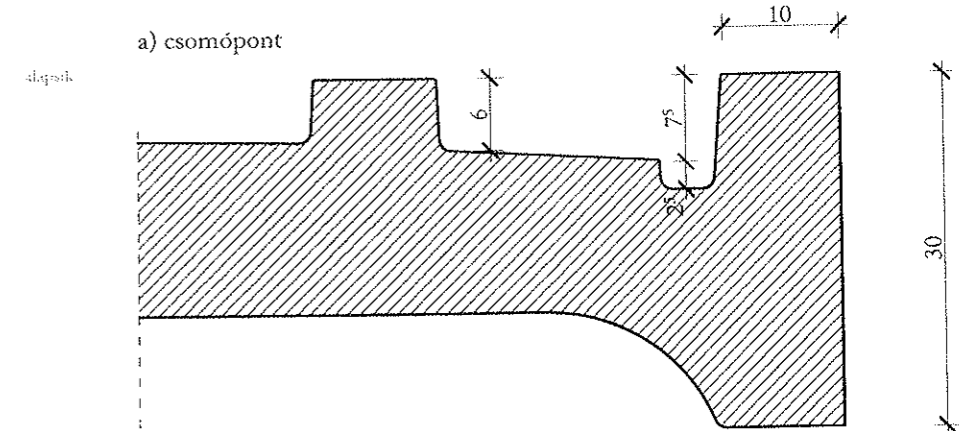
3 - 3 metszet



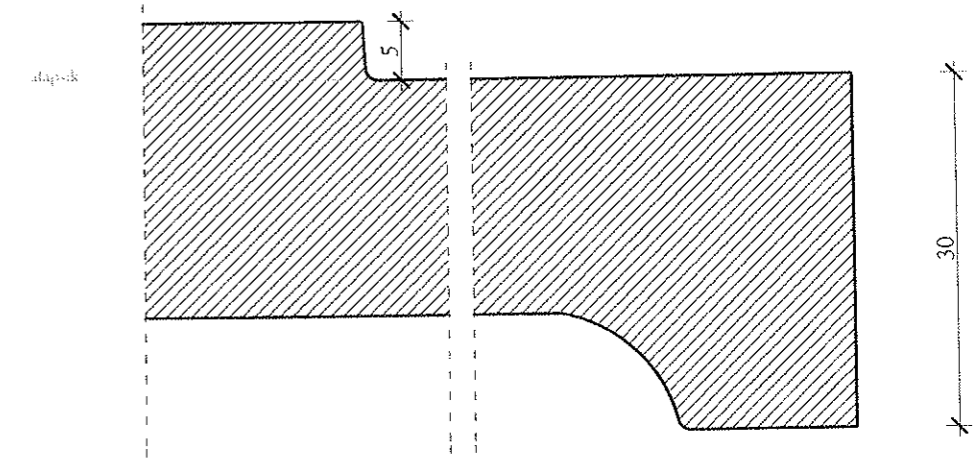
Ívelt középrész - profil metszet



a) csomópont



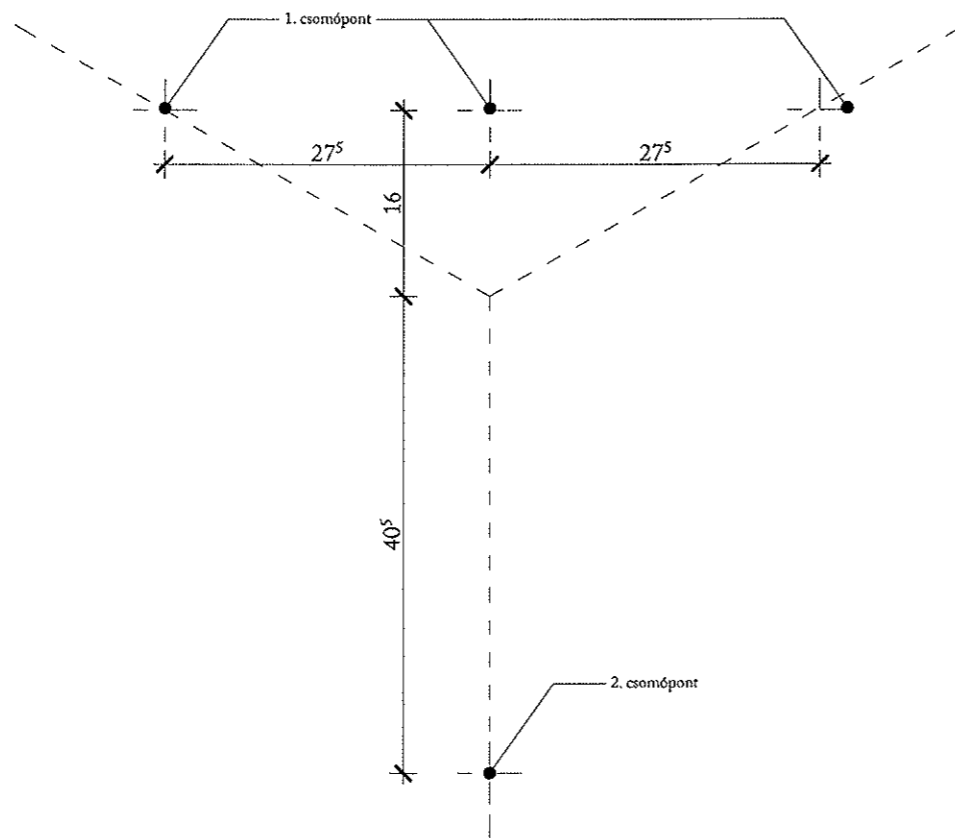
b) csomópont



A rajzokon szereplő méretek a pontos gyártástechnológia kiválasztása után kis mértékben módosulhatnak!

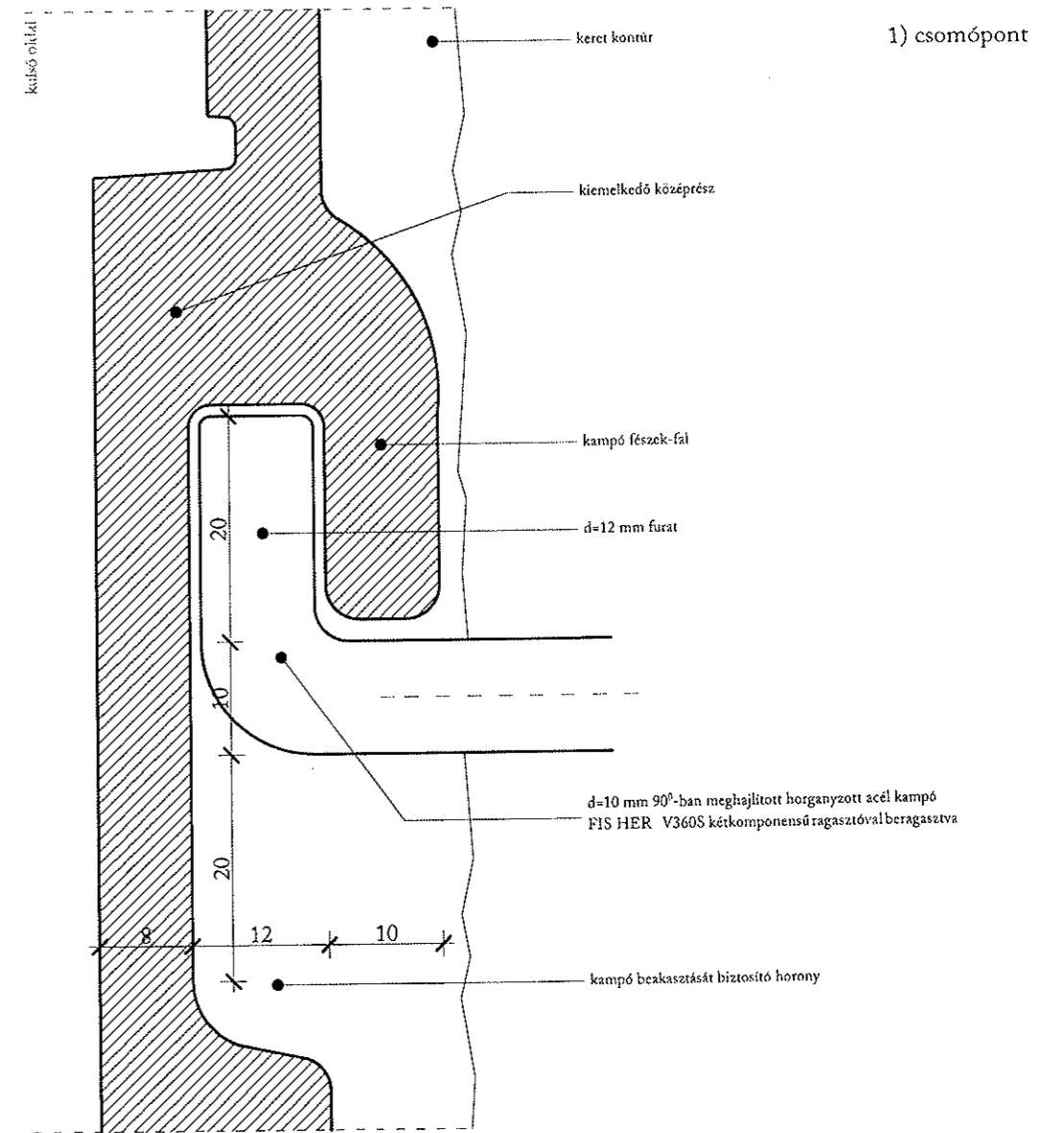
KIVITELI TERV

A Nemzet Főtere » Kossuth tér – Parlamenti sétány, árvízi emlékhely – bronz emléklakett

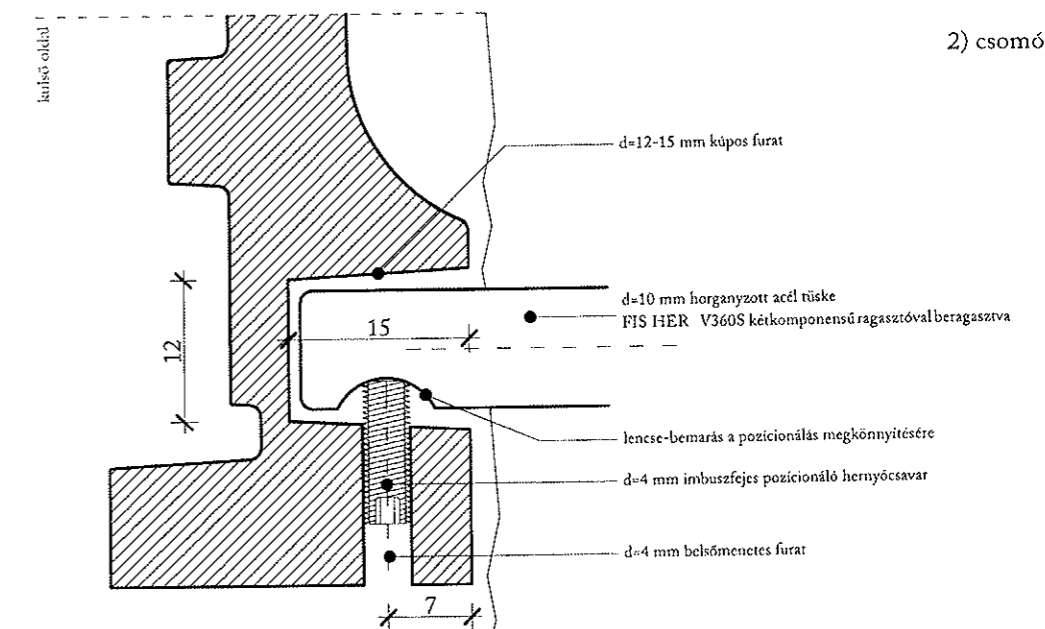


Elhelyezés menete:

- kampók és rögzítőtüske elhelyezése a falban FIS HER V360S kétkomponensű ragasztóval beragasztva
- dombormű felakasztása az egy sorban található akasztókampókra
- dombormű függőleges síkba történő billentése és alsó pozicionáló rögzítőtüske elhelyezése az imbuszfejű hernyócsavar segítségével (igény esetén az eltávolítást megakadályozandó az imbuszfejcsavar-furatba olomtömítést lehet elhelyezni)



1) csomópont



2) csomópont

KIVITELI TERV

A Nemzet Főtere » Kossuth tér – Parlamenti sétány, árvízi emlékhely – bronz emléklapok

A rajzokon szereplő méretek a pontos gyártástechnológia kiválasztása után kis mértékben módosulhatnak!

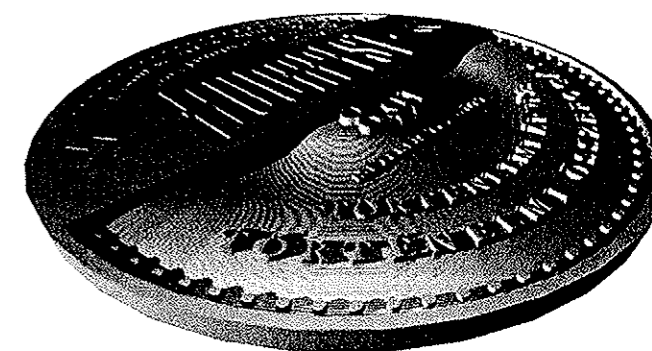
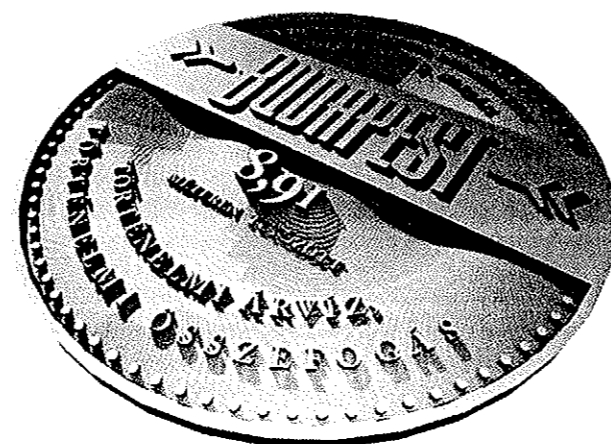
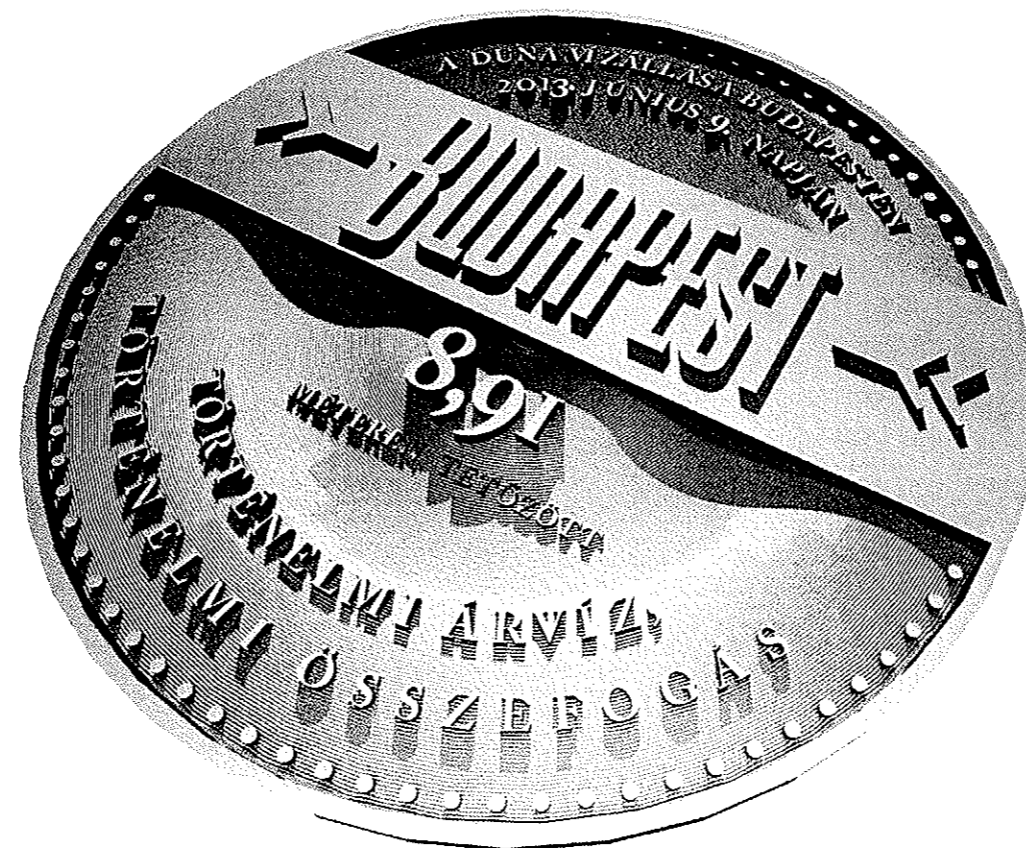


- *
+15
[Solid black square] 10x10 mm / helyiségnév
- +10
[Dark grey square] 10x10 mm / szélső keret, középső sáv és pontozás
- +4
[Medium grey square] íves felület 10x10 mm / vízmagasság
- +2
[Light grey square] íves felület 10x10 mm / feliratok
- íves felület
- 2,5
[Dark grey square] íves felület 10x10 mm / elválasztó nút

* Juttatva a gyártatásra Kérem
Bognár Tibor 2013. június 10.

KIVITELI TERV

A Nemzet Főtere » Kossuth tér – Parlamenti sétány, árvízi emlékhely – bronz emléklakett



KIVITELI TERV

A Nemzet Főtere » Kossuth tér – Parlamenti sétány, árvízi emlékhely – bronz emléklakett