
**VERESEGYHÁZ, MÉZESVÖLGYI ÁLTALÁNOS ISKOLA
MELLETTI TERÜLET FEJLESZTÉSE**

(HRSZ: 9814, 0106/4, 0101/2, 0105/2, 0106/3, 3542/1, 3528/2, 3527/2)

Tájépítész szakági terv

Megrendelő:

Veresegyház Város Önkormányzata
2112 Veresegyház Fő út 35.

**KIVITELI TERV
MŰSZAKI LEÍRÁS
T055-23P**

Tervező:

S-TÉR Kft.

1091 Budapest, Üllői út 5.

Felelős tervező:

Sándor Tamás

K-01-5247

okl. tájépítésmérnök

Tájépítész tervező:

Polereczkiné Matécsa Hanna K-01-5321

okl. tájépítésmérnök

2023. november 24.

SZÖVEGES MUNKARÉSZ:

	Tervezői nyilatkozat
	Műszaki leírás
M01	Fafelmérési és fakivágási jegyzék
M02	Tervezett növények jegyzéke
M03	Fafelmérési fakopp szakvélemény

TERVI MUNKARÉSZ:

K-01	Bontási és fakivágási terv	M=1:200 / A1
K-02	Környezetrendezési terv	M=1:200 / A1
K-03	Burkolatkiosztási terv	M=1:150 / A0
K-04	Szegélykitűzési terv	M=1:150 / A0
K-05	Eszközkitűzési terv	M=1:100 / A0
K-06	Gumiburkolat kitűzési terv	M=1:100/25 / A1
K-07	Növényalkalmazási terv	M=1:150 / A0
K-08	Növénykitűzési terv	M=1:100 / A0
K-09	Terepmetszetek	M=1:50/25 / A1
K-10	Részletrajzok – faburkolat, lépcső	M=1:200 / A1

TERVEZŐI NYILATKOZAT

Alulírott kijelentem, hogy a **Veresegyház Város Önkormányzata** (2112 Veresegyház, Fő út 35.) számára készített **Veresegyház, Mézesvölgyi Általános Iskola melletti terület fejlesztése (hrsz: 9814, 0106/4, 0101/2, 0105/2, 0106/3, 3542/1, 3528/2, 3527/2) tájépítész szakági kiviteli terv** megfelel a vonatkozó jogszabályoknak, az általános érvényű és eseti előírásoknak, így különösen a környezetvédelmi előírásoknak, a statikai és az életvédelmi követelményeknek. A jogszabályokban meghatározottaktól eltérés engedélyezése nem szükséges. A tervezéshez szükséges jogosultsággal rendelkezem.

A terv készítésekor alkalmazott építmények műszaki megoldásai az Étv. 31. § (2) bekezdése szerint, az 253/1997. (XII. 20.) Korm. rendelet (OTÉK) 50. § (3) bekezdése alapján meghatározott követelményeknek megfelelnek.

Budapest, 2023. november 24.



Sándor Tamás
okl. tájépítésszámológus
K-01-5247

TERVEZÉSI TERÜLET MEGHATÁROZÁSA

A tervezési terület Pest megyében, Veresegyházon található, a 9814, 0106/4, 0101/2, 0105/2, 0106/3, 3542/1, 3528/2, 3527/2 helyrajzi számokon húzódik, mely megközelítőleg 5 300 négyzetméter nagyságú. A tervezési területet északról fás terület és a patakmeder, keletről konténerépületekkel, parkolókkal az Újiskola utca, délről a Mézesvölgyi Általános Iskola, nyugatról pedig a Sződrákosi-patak egyik ága határolja. A területet kettészeli az iskolatövében folyó Mézes-patak.

Tervezési terület mérete: 5322 m²

MEGLÉVŐ ÁLLAPOT

A tervezési területet burkolat patakmedrek határolják több oldalról is. A terület jelenleg két részre osztható: egy, a Mézes-pataktól északra fekvő zöldfelületre, valamint az attól délre lévő meglévő játszótérre. A két egységet egy fa híd köti össze. Az északi gyepes területrészen lombhullató fák helyezkednek el elszórtan, több fekvő holtfával. A patak mentén egy kitaposott ösvény vezet a konténerépületekig. A déli területrészen lévő játszótéren több játszóeszköz van kihelyezve padokkal, asztalokkal, hulladékgyűjtőkkel és egy ivókúttal. A területet sokan használják, ezért a bútorok és az eszközök nagyrésze elhasználódott, cserére szorulnak. A területen álló fák többségének gyökerei szabadon vannak, nem biztonságosak.

BONTÁSI MUNKÁLATOK, FAKIVÁGÁS ÉS FAVÉDELEM (K-01)

Összesen 114 db fa került felmérésre a tervezési területhatáron belül és annak mentén. A meglévő fák állapota vegyes, gyakori a rossz állapotú, kilátszó gyökerű, sérült gyökérnyakú, ferde egyedek jelenléte, illetve több holtfa is található a helyszínen. 21 faegyed esetében külső- és belső élő fa műszeres fakopp vizsgálatára is sor került. A méréseken alapuló szakértői vélemény kimutatta, hogy szükséges minden vizsgált egyed kivágása. Ezekon kívül további fák is eltávolítandók, összesen 34 db. A fákkal kapcsolatos részletes leírásokat a mellékelt Szakvélemény, valamint a Fafelmérési jegyzőkönyv tartalmazza. A kivágandó fákat a *Bontási és fakivágási terv* mutatja be. A kivágott fákat pótolni szükséges, melynek számítása az önkormányzattal egyeztetve pótlendő.

A tervezési területen található szórtburkolatok mind elbontásra kerülnek. Az ivókút helye megamrad, azonban új berendezés kerül kitelepítésre, így a meglévő bontandó. A rossz állapotú berendezések és játszóeszközök szintén bontandók. A jó állapotú játszóeszközök áthelyezendőek terv szerinti helyekre. A helyszínen lév meglévő kút akna áthelyezésre kerül a tervekben kijelölt helyre, melynek munkálatai a megrendelő feladatai közé tartoznak. A meglévő, elidősödött állományú, rossz állapotú fák, cserjék eltávolítandóak. A megmaradó fákra az alábbi **favédelmi előírások** vonatkoznak:

A megmaradó fákat az építés során kalodával kell ellátni, törzsük mentén a talaj leszedése kerülendő, a feltöltés max. 10 cm vastagságig lehetséges. A kaloda semmilyen esetben nem érhet a fa törzséhez, gyökeréhez egyaránt, min. 50 cm távolság legyen a kettő között. A földmunkák során a fák gyökérzetét óvatosan kell megközelíteni. A kalodázandó fák kijelölése a munkák megkezdése előtti bejárás és állapotfelmérés során történik. A fák állapotát a munkálatok megkezdése előtt ellenőrizni szükséges. A közműfektetés, a szegélyépítés és minden vonalas földmunka esetében a fák törzse körüli 2 m-es sugárban a gyökérzet megóvása érdekében kézi erővel végzendő a földmunka. Amennyiben a fák stabilitását veszélyeztető földkiemelés, vagy gyökérátvágás történik, úgy a fa megtarthatóságáról szakembernek kell döntenie. Élet- és baleset veszélyes fát megtartani tilos!

A növény vízellátásának szakember általi felülvizsgálata szükséges, amennyiben a fa levélzete megközelíti, vagy eléri a hervadtsági állapotot. Aszály esetén, illetve nagy melegben rendszeresen meg kell

öntözni a fákat, valamint szükség esetén tápoldatozni kell őket. Az öntözés mennyiségének és módjának felügyeletéhez szakkivitelezői kontroll szükséges.

A meglévő fás szárú növények esetében, a gyökér védelmét – gyökérvédő – biztosítani kell. A gyökérvédőn belül földmunka csak kézzel végezhető. Szükség esetén kertészeti szakember beavatkozása, és/vagy teherelosztó, taposás elleni burkolat építése is szükséges lehet az építkezés idejére.

A megmaradó fák esetében többszintű favédelmet kell biztosítani:

- gyökérvédelem,
- törzsvédelem.

A törzs védelmét fa kalodával kell biztosítani, különleges esetben megerősített, ütközőzónával ellátva.

A gyökér védelmét – gyökérvédő – a terven a meglévő fák tervlapon ábrázolt lomkorona körrel kijelölt felületen belül kell biztosítani, de minimum 2 m-es sugárban. A gyökérvédőn belül földmunka csak kézzel végezhető, illetve teherelosztó, taposás elleni burkolat építése is szükséges lehet az építkezés idejére.

GYÖKÉR VÉDELME:

A területen lévő munkálatok során az 50 cm-nél vastagabb gyökereket tilos, valamint a 3 cm- nél vastagabbakat kizárólag szakember jelenlétében lehet elvágni. A jelenlévő munkagépeket fa mellett hosszas ideig tartani nem megengedett, a káros szervesanyag kibocsátó hatásuk miatt. Talajtömörödés elkerülése végett, a gépek ne tartózkodjanak a fák közelében.

TÖRZS VÉDELME KALODÁVAL:

A fa törzse körül (törzs körül min. 30-40 cm-re) impregnált fa pallókból kalodát kell építeni. Az 5/15-ös vízszintes pallókat úgy kell elhelyezni, hogy az alsó palló 30 cm-re legyen a földfelszíntől elhelyezve, illetve a pallók tengelyvonala között 45 cm legyen.

LOMBKORONA VÉDELME:

A környező gépi munkálatok során ügyelni kell a lombkorona épségére, kosaras beavatkozáskor ne sérüljenek az fák ágai. Maximális gyökérszóna védelmének megvalósulása esetén a korona védelme is megvalósul, hiszen a koronát nem lehet körbe keríteni annak magassága miatt. A korona védelme a koronaágaktól való kellő védőtávolság megtartásával valósítható meg.

TECHNOLÓGIAI UTASÍTÁSOK:

- A bontási munkákat csak szakember irányításával szabad végezni (felelős kivitelező, vagy műszaki vezető irányítása mellett).
- A bontásból és építésből kikerülő anyagokat a helyszínen deponálják, a törmelékot pedig hulladéklerakó telepre szállítják, különös tekintettel a veszélyeshulladékok (pl. gumiburkolat) elkülönítésére és egymástól külön való szállítására.
- A bontás és az építés keretei között, különös figyelmet kell fordítani a megmaradó faállomány védelmére!

A BONTÁSI MUNKÁLATOKNÁL AZ ALÁBBI SZEMPONTOKAT KELL FIGYELEMBE VENNI:

- A bontási munka csak az építési terület körülhatárolása, és kordonnal, vagy egyéb módon való lezárása után kezdhető el.
- Az építmények, burkolatok bontásából adódó por- és zaj a közvetlen környezetet nem zavarhatja. (Pormentesítés locsolással és védőfóliával megoldandó, ha szükséges.)
- A bontás során a balesetmentes és biztonságos gyalogos- és járműforgalmat a kivitelezőnek biztosítani kell.

TERVEZÉSI KONCEPCIÓ (K-02)

A tervezett terület két részre osztható. Az első rész az iskola udvara mellett található jelenleg is játszótérnek kialakított patakparti terület. Egy organikusan kialakított, élő és díszfüvekkel díszített stabilizált szőrt burkolaton juthatunk el a terület középpontjába, ahol kettő játszóterület került kialakításra. A fő játszóterület öntött gumiburkolatot kap és egy látványos, nagy méretű mászóháló kerül kihelyezésre. A hozzá tartozó kb 2 m szintkülönbségű rézsú gumiburkolatot kap, és kettő darab csúszda kerül rá kihelyezésre. A leérkezés után gumigömbökön és kötélben biztosított a visszajutás. A központi terület kisebb játszótéren homokburkolatot kapott, és főleg kisebbeknek való eszközök kerülnek kihelyezésre. A meglévő, területen áthaladó rézsú kisebb tereprendezési munkálatokkal, de megmaad, abba egy lépcsős ülőtámfal kerül kialakításra látszóbetonból, melyen tömblépcső vezet le az alsó területre. Az alsó, patakmenti terület pihenőterület, ahol napozóágyak és piknikasztalok kerültek kihelyezésre. A meglévő hídon átkelve a ligetesebb területen egy fapallós sétány és stabilizált szőrt burkolatú út kerül kialakításra, melyben kettő új pihenőhely található.

TEREPRENDEZÉS

A tervezési területen a meglévő szintekben számottevő változás nem várható. A meglévő rézsú a kettő csúszda területén meredekebb lesz (bevágás szükséges), az ülőtámfalak mentén töltés szükséges. A töltéshez a tükörből és a rézsúból kijövő talaj használható.

BURKOLATOK, SZEGÉLYEK (K-03, K-04)

BURKOLATOK

A téren a különböző minőségű burkolatokat terveztünk, melyek rétegrendje az alábbiak szerint alakul:

TERRAWAY (STABILIZÁLT SZÓRTBURKOLAT)

- 2,5 cm vtg. Terraway réteg
- 10 cm vtg. ZK 4/22 mm
- 16,5 cm vtg. fagyálló, teherhordó alépitmény
- Tömörített altalaj



ÜTÉSCSILLAPÍTÓ HOMOK JÁTSZÓESZKÖZ ALÁ

- 40 cm vtg. szennyeződésektől mentes, agyag tartalmú bányahomok terítése
- 1 rtg. geotextília (min. 200 g/m²) altalaj és homok elválasztásához
- tömörített altalaj Tr_y=95%

ÜTÉSCSILLAPÍTOTT GUMIBURKOLAT (PLAYTOP)

Playtop EPDM gumiburkolat a következő színekben:

- Dark blue RAL 5009
- Sky blue RAL 5015
- Beige RAL 1001
- Earth yellow RAL 1006
- Eggshell RAL 1015

- Red RAL 3016
- Rose RAL 3017
- May green RAL 6017

Tervezett ütéscsillapító gumiburkolat rétegrend különböző esési magasságokhoz:

4 cm vtg. gumiburkolathoz:

- 1,5 cm vtg. EPDM Playtop öntött gumiburkolat
- 2,5 cm vtg. SBR Playtop öntött gumiburkolat
- 25 cm vtg. ZK 0/20
- Tömörített altalaj

6 cm vtg. gumiburkolathoz:

- 1,5 cm vtg. EPDM Playtop öntött gumiburkolat
- 4,5 cm vtg. SBR Playtop öntött gumiburkolat
- 23 cm vtg. ZK 0/20
- Tömörített altalaj

9 cm vtg. gumiburkolathoz:

- 1,5 cm vtg. EPDM Playtop öntött gumiburkolat
- 7,5 cm vtg. SBR Playtop öntött gumiburkolat
- 20 cm vtg. ZK 0/20
- Tömörített altalaj

FOLYÓPARTI GÖRGETEG KAVICSBURKOLAT

- 15 cm vtg. Scherf folyami kavics szürke színben 16-32 mm
- 1 rtg. geotextília (min. 200 g/m²)
- tömörített altalaj Try=95%

FAPALLÓS SÉTÁNY

A tervezési területen 30 cm-re kiemelt, fa burkolattal burkolat lebegő járda köti össze a patak felett átívelő, felújított gyaloghídat a tervezett lépcsőkarral. A 2 méter széles gyalogút a stabilizált burkolatú pihenőterre 1,5 méter szélesre módosul.

A tervezett járdaburkolat alatt 20 cm széles kavicsburkolat kerül el, amelyet a zöldfelülettől fém acélszegéllyel választunk el. A fa teraszburkolat tartógerendái 10x15 cm-es keresztmetszetű, telített gerendákból állnak,

amelyeket egyedi fém lábak tartanak 1,5 méterenkénti alátámasztással. A hosszirányban fektetett gerendákat 1,5 méterenként kereszt irányban merevítik a szintén 10x15 cm-es keresztmetszetű gerendaelemek.

A gerendák menetirányának megfelelően kerülnek fektetésre, erre merőlegesen helyezük a 42x140mm-es keresztmetszettel bíró Thermowood, hőkezelt: 215 oC borovi fenyő burkolati elemeket. A faelemeknek legalább 'A' minőségűnek, D4-es típusúnak kell lennie. Rögzítése gerenda alátámasztásonként 2 db rozsdamentes acél 5x10mm csavarral történik, magas menetemelkedésű csavarral. A faburkolat szélén peremként szerkezeti lécek félbevágásával 42x68 mm elemből 42x34 mm-es keresztmetszetű lécekkel kell szegélyezni két oldalon a járőrfelületeket.

Az alátámasztó gerendák által áthidalt legnagyobb távolság 40 cm, ez a kiosztási sűrűség garantálja a megfelelő alátámasztást, szerkezeti stabilitást és hosszú élettartamot. A faburkolatot kivitelezéskor majd a rendszeres éves karbantartás alkalmával is a gyártó által előírt módon felületkezelni kell a megfelelő faápoló olajjal, valamint a bútű felületeket is kezelni kell a vetemedés és szerkezeti károsodások megelőzése érdekében.



Tervezett rétegrend:

- Thermowood 42x140mm "A" borovi fenyő teraszburkolat (A minőségű)
- 10/15 -ös telített gerenda tartószerkezet
- betonba öntött 50x50x3mm-es acél láb (tetején rögzítő lappal)
- előregyártott beton elemmel
- helyszínen öntött C12/15-X0b(H)-24-F2 beton pontalap Φ 40 - kúp alakú felső résszel
- 10 cm homokos kavics réteg
- tömörített altalaj

- 20 cm 16/32 kúlé kavics terítés
- Altalajtól min. 200g/m² geotextíliával elválaszva

LÉPCSŐK (SEMMELOCK)

- 100×40×15 cm előregyártott beton blokklépcső betonszürke színben
- Helyszínen öntött min. C20/25 beton sávalapra kültéri ágyazóhabarccsal rögzítve
- 10 cm fagyálló, tömörített homokos kavics ágyazóréteg
- Tömörített altalaj

SZEGÉLYEK:

A teljes területen egységesen a Greenedge-175 fűszegély alkalmazandó. Anyaga horganyzott acél, mely előregyártott, 2 m-s darabokból áll. A szegély a végükön lévő toldók segítségével összeilleszthető, a merevítő galléron lévő könnyítések csípőfogóval kivágva ívben is lerakható. Gumikalapáccsal a tervezett szintre kell igazítani, majd szegekkel (Ø8x300mm) rögzíteni kell. A rögzítő túske szüksége egyenes fektetés esetén 2 db/termék, ívek esetén 3-5 db/termék. Az elemek méretre vágása gyorsvágóval elvégezhető.

Tervezett rétegrendek:

- 175 horganyzott acél ágyásszegély betonba ágyazva
- Beton megtámasztás min. C12/15 betonnal
- 10 cm homokos kavics, tömörített ágyazóréteg
- tömörített altalaj

illetve gyepek és növényfelületek között:

- 175 horganyzott acél ágyásszegély tuskés rögzítéssel



VILÁGÍTÁS

A tervekben feltüntetett világítási szimbólumok új, tervezett kandelábereket jelölnek, melyeknek tervezése és telepítése nem jelen projekt része. A burkolatok építésekor – amennyiben ez korábban történik meg, mint a lámpatestek telepítése, védőcsövezést kell elhelyezni. Javasolt lámpatest: Hofeka Korintosz lámpatest, világosszürke színben. **BERENDEZÉSI TÁRGYAK (K-05, K-06)**

A tervezett kültéri ülőfelületek, asztalok és hulladékgyűjtők a HAGS Rosenlund termékcsaládból kerültek kiválasztásra, a tervezett ivókút pedig Városszépítő termék.

- HAGS ROSENLUND Blank köztéri támlás pad ülőtámlával, szürke színben - 8077096
- HAGS ROSENLUND Blank köztéri támla nélküli pad, hajlított acéllemez szerkezet, szürke színben - 8077094
- HAGS ROSENLUND Blank piknikasztal 60 cm széles, piros színben - 8077006
- HAGS ROSENLUND Blank köztéri támla nélküli pad piknikasztalhoz, piros színben - 8076975
- VPI PROPELLER látszóbeton ülőbútor (1 db bútor 3 db PRL-A részből összeállítandó)
- HAGS Sunbed Solberga 2 személyes, szürke/fekete színben, helyszínen öntött beton alapozással - 8096732
- HAGS Sunbed Solberga 1 személyes, szürke/fekete színben, helyszínen öntött beton alapozással - 8096736
- HAGS ROSENLUND Papperskorg hulladékgyűjtő, tetővel - 8081808
- Városszépítő Csongor ivókút kihelyezése egyedi színben: RAL 7035, csatlakoztatás meglévő ivókút helyére, szikkasztó elhelyezése



Egyedi VPI ülőtámfalak | A – B – D – D verzió (lsd: Részletraajz)

- standard elem 70x50x200 cm látszóbetonból, 668 kg
- íves A verzió 70x50x cm keresztmetszetű, látszóbetonból, 673 kg
- íves B verzió 70x50x cm keresztmetszetű, látszóbetonból, 671 kg
- íves C verzió 70x50x cm keresztmetszetű, látszóbetonból, 635 kg
- íves D verzió 70x50x cm keresztmetszetű, látszóbetonból, 700 kg

Alaptest kialakítása:

40 cm mély alaptest ülőtámfalak alá, szögletes formájú, minimum 5 cm-s peremmel ülőbútor kontúrjához képest, C25/30-XC2-16-F3 betonacél: B500, vasalás: 25 cm-ként kiosztott D8-as átmérőjű kengyelekkel összefogott 3-3 db D12-es alsó-felső hosszvas, 2-2 hosszvas a sarokban, 1-1 hosszvas középen, alaptest alatti minimális tömörség: Trg=95%

JÁTSZÓESZKÖZÖK

A tervezési területen több játszóeszköz kerül kihelyezésre, melyek a következők:

- BERLINER Tetragode 7461.03 mászóháló kötél: piros színben
- HAGS Unimini Rendir játszóvár kicsiknek (piros színben) – 8047155
- HAGS Swing Goro hintaállvány fészekhintához – 8078143
- HAGS Nestor fészekhinta ülőke – 8078139
- HAGS Tubular Slider Rider csúszda – 8066685
- HAGS Embankment Slide Swift Wide, szín: piros – 8081240
- HAGS Sand Pit Leon – 8002970
- HAGS Spring Toy Anky (1 hely) - 8044766-2
- HAGS Spring Toy Prinsy (1 hely - zöld színben) - 8044703-2
- Swing Seat Tango - baba-mama ülőke - 8053217-2
- Swing Seat Katja – hintaülőke – 8049715

Gumigömbök:

- Playtop gumifélgömb EGGSELL színben nagy - S600 HALF
- Playtop gumifélgömb DARK BLUE színben nagy - S600 HALF
- Playtop gumifélgömb EARTH YELLOW színben nagy – S600 HALF
- Playtop gumifélgömb SKY BLUE színben kicsi – S600 HALF
- Playtop gumifélgömb EGGSELL színben kicsi – S600 HALF
- Playtop gumifélgömb BEIGE színben kicsi - S600 HALF

**TERVEZETT NÖVÉNYALKALMAZÁS (K-07, K-08)**

Az ültetési munkák során a humuszos feltalajt és az altalajt külön-külön kell deponálni. A depóniát közvetlenül nem lehet a gyepre helyezni, attól fóliával kell elválasztani. Az így deponált talajt nem szabad 3 napnál tovább helyben hagyni. Az ültetőgödörbe az abból kitermelt talajt kell visszahelyezni. Gondoskodni kell a növények számára szükséges tápanyagok utánpótlásáról.

Minden növényanyagot ellenőrizni kell életképesség és egészségi állapot szerint. Meg kell vizsgálni a földlabda állapotát. Ültetés előtt szabaddá kell tenni a földlabdát, eltávolítandó a csomagolása és a kötözőanyag.

A cserjék számára 40×40×40 cm ültetőgödörre (vagy sövény esetén 40 cm széles, 40 cm mély árokra) van szükség. Ültetés előtt a gödört alaposan be kell öntözni. A földlabdás, vagy konténeres cserjék ültetése

során a gyökérre kerülő földet alaposan, kézi erővel, rétegenként be kell tömöríteni. A cserjék ültetéséről a költségbecslés és a vonatkozó növénytelepítési tervlapok nyújtanak részletes felvilágosítást.

A fák számára 1×1×1 m-es ültetőgödörre van szükség. Ültetés előtt a gödröt alaposan be kell öntözni. A földlabdás fák ültetése során a gyökérre kerülő földet alaposan, rétegenként be kell taposni. A favermet legalább 100 l vízzel be kell öntözni. A beültetett fákat 3 db karóval ki kell pányvázni. A kötözéshez széles szalag, vagy heveder szükséges. A törzs védelme érdekében szövettel kell a törzset körbetekerni a kötözött részeknél. A pányvázás állapotát negyed évente ellenőrizni kell. A fák szállítószöveiteinek védelme érdekében a gyökérnyaktól kb. 20 cm hosszban PVC csövet kell elhelyezni úgy, hogy a törzs növekedését ne akadályozza, és a törzset ne érintse. A fa köré tányért kell kialakítani az öntözés és vízmegtartás javítása miatt.

A tervezett gyepfelületeken gypeszőnyeg telepítendő. A gyepfelületek kialakításának előfeltétel, hogy deponált humuszos feltalaj elterítésével elkészüljön a finomterep-rendezés.

A helyi, beállt társulás, illetve a felnyesett lágyszárú társulás északi területeken való szétterítésével a helyi biodiverzitás is megőrizhető. Ezekon a területeken a gypes társulás elvárt vezérnövényeinek darabszámát erősíteni kell, így részben felülvetésre van szükség, amit 2-3 dkg/m² fűmaggal kell végezni. A felnyesett gyp esetében az elterítés során ügyelni kell rá, hogy életképes növényi részek kerüljenek ki és ne következzen be kiégés.

Cserjék és fák esetében évente elvégzendő feladat az alakító metszés. Egynyári növények esetében az elvirágzást követően a száraz részek levágandók. Minden esetben szakirányú végzettséggel rendelkező szakember bevonására van szükség a szükséges metszések fajspecifikus megítéléséhez.

A munkák végeztével a területet hulladékmentesíteni kell. Hulladékot a területen nem lehet deponálni, azonnal el kell szállítani!

Tervezett növények listája:

Fák

Alnus cordata

Fraxinus angustifolia 'Raywood'

Fraxinus angustifolia sp. Pannonica

Platanus orientalis 'Digitata'

Populus alba 'Bolleana' hímvirágú

Prunus avium 'Plena'

Pyrus calleriana 'Chanticleer'

Salix alba 'Liempde'

Salix alba 'Tristis'

Tilia tomentosa 'Szeleste'

Cserjék

Cornus alba 'Sibirica'

Cotinus coggygia 'Royal Purple'

Cornus stolonifera 'Flaviramea'

Cornus stolonifera 'Kesley'

Euonymus alatus 'Compactum'

Hydrangea arborescens 'Annabelle'

Hypericum calycinum

Perovskia atriplicifolia

Salix purpurea 'Gracilis'

Salix purpurea 'Nana'

Viburnum opulus 'Compactum'

Évelők

Anemone hupehensis 'Serenade'

Hemerocallis stella 'dOro'

Waldsteinia geoides

Díszfüvek

Carex muskingumensis

Imperata cylindrica 'Red Baron'

Miscanthus sinensis 'Morning Light'

Pennisetum alopecuroides 'Little Bunny'

Pennisetum alopecuroides 'Hameln'

Részletesebben lásd *M-03 Tervezett növények jegyzéke*.

ÖNTÖZÉS:

A tervezési területen a kettő patak közötti, játszóteres területen kerül kialakításra öntözőrendszer. A gyeper területeken szórófejes öntözés, a cserjés területeken csepegtető öntözőrendszer biztosítja a növények számára a vízellátottságot. Az öntözőrendszerhez megfelelő nyomású víz és elektromos kiállásra van szükség, melyet a megrendelő biztosít.

A növények megeredéséig szükséges öntözésen túl a vegetációs időszak alatti vízpótlást is meg kell oldani. Az öntözés mennyiségéről szakembernek kell dönteni a vegetációs állapot, a hőmérséklet és a napi csapadékmennyiség függvényében. Törekedni kell arra, hogy a növény gyökérzetével a talajvíz felé növekedjen, így a vegetációs időszak alatt rendszeresen pótolta vízmennyiséget 2 éven át folyamatosan csökkentve kell kijuttatni. 2 év után csak az aszályos időben kell vízutánpótlásról gondoskodni. A rendszeres öntözést hajnali és esti órákban kell végezni.

A gyeper öntözése elsősorban esztétikai szempont. A növénytársulás szempontjából két fejlődési irányt jelent. Törekedni kell a rendszerszerű fenntartásra és a kialakuló szukcessziós állapot megőrzésére.

A vegetációs időn belül a növényeknél fellépő hervadtsági állapotot azonnal orvosolni kell a megfelelő vízmennyiség pótlásával. Erre a vegetációs időn belül a száraz, aszályos időszakban van szükség. A vízutánpótlás módszere tetszőlegesen választható a növények és a talaj védelmének figyelembevételével. Automataöntöző nem épül. A napi öntözést kora reggel és késő délután kell végezni. Fák esetében a szükséges vízpótlás 100 l/nap, évelők, cserjék esetében 30-50 l/nap.

FIGYELMEZTETÉSEK, ZÁRADÉK:

- A magasságok az építés megkezdése előtt a helyszínen ellenőrizendők!

- A tervlapok a szöveges dokumentációval, valamint az összes melléklettel és mennyiségkimutatással együtt érvényes és együtt kezelendő!
- A tervtől való eltérésről az Építetővel és a Tervezővel szükséges egyeztetni!
- Tervekről mérésrel méretet venni tilos!
- A terv készítése alatt eltelt idő a területen és növényállományban eredményezhetett változásokat. Ezek feltárása és vonatkozó kezelési eljárások megkezdése nem történhet meg az érintettek tájékoztatása nélkül.

Budapest, 2023. november 24.



Sándor Tamás
okl. tájépítésmérnök
K-01-5247



1091 Budapest, Üllői út 5. III/23.

Tel.: +36 1 321 85 98

Fax: +36 1 321 85 99

e-mail: ter@s-ter.hu

www.s-ter.hu

1. SZ. MELLÉKLET

Eszközleírások

Tetragode 7461.03 – Termék leírás



Tetragode

Fel fel és még feljebb!! — A kombináció hatalmas játékélményt kínál. Ki mer felmászni a dupla torony legtetejére?

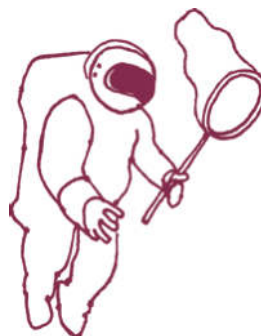
Tetragode 7461.

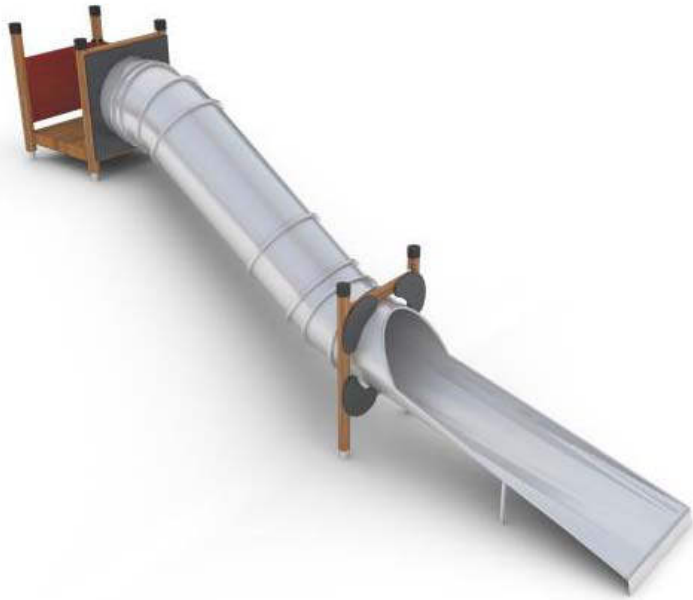
Termék család:	Pergode	Beton szükséglet C20/25:	11,8 m ³
Cikkszám:	712.000.7461.003	Telepítő emberek száma	4
Korosztály:	5+	Telepítési idő betonozás nélkül	8 h
Esési magasság	2,14 m	A Legnagyobb rész mérete:	Ø 0.169 x 7.4 m
Hossz x Szél x Mag:	23,4m x 15,8m x 10,7m	Legnehezebb elem súlya:	250 kg
Esésvédő terület (DIN EN 1176):	18,8 m x 26,4 m	Alkatrész garancia:	élethosszig


Berliner
Berliner Seilfabrik GmbH & Co.
Lengeder Straße 2/4
D-13407 Berlin

Tel. +49.(0)30.41 47 24-0
Fax +49.(0)30.41 47 24-33

info@berliner-seilfabrik.com
www.berliner-seilfabrik.com





HAGS 8066685 Csőcsúszda

Jellemzés: Egyenes csőcsúszda induló pódiummal.

Műszaki adatok:

Anyagok: Hengerelt rozsdamentes acél csúszda. Fa oszlopok és fa panelek az induló pódiumnál.

Korcsoport: 5-12 éves

Méretek:

Helyszükséglet (m): 4,2 x 10,7

Védőfelület (m²): 39

Eszköz hossza (m): 6,70

Eszköz szélessége (m): 4,20

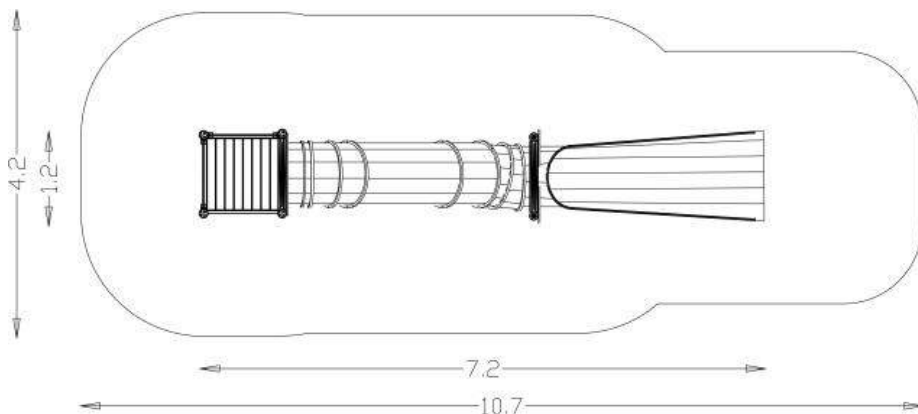
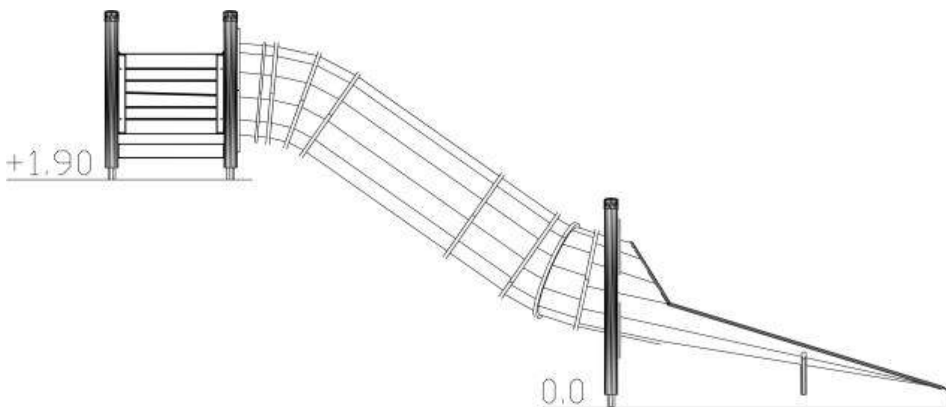
Teljes magasság (m): 2,00

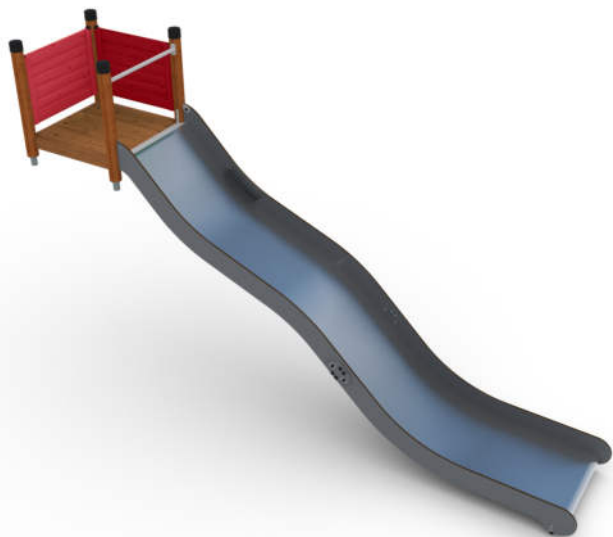
Esési magasság (m): 1,00

Alapozás: Süllyesztett alapozás

Az eszköz gyepre is kihelyezhető.

Kényszermozgásos eszközök esési tere nem lóghat össze.





HAGS 8081240 Nyitott csúszda

Jellemzés:

Kisebb csúszda létrával a legkisebbek számára.

Műszaki adatok:

Oldalfalak: 2 mm-es fémlélezből hajlított, horganyzott, alapozott és porlakkozott acél, 25 mm-es kapaszkodókkal.

Csúszófelület: hengerelt rozsdamentes acélból

Korcsoport: 3-5 évesek számára

Méretek:

Helyszükséglet (m): 4,00 x 9,10

Védőfelület (m²): 32,20

Eszköz hossza (m): 5,61

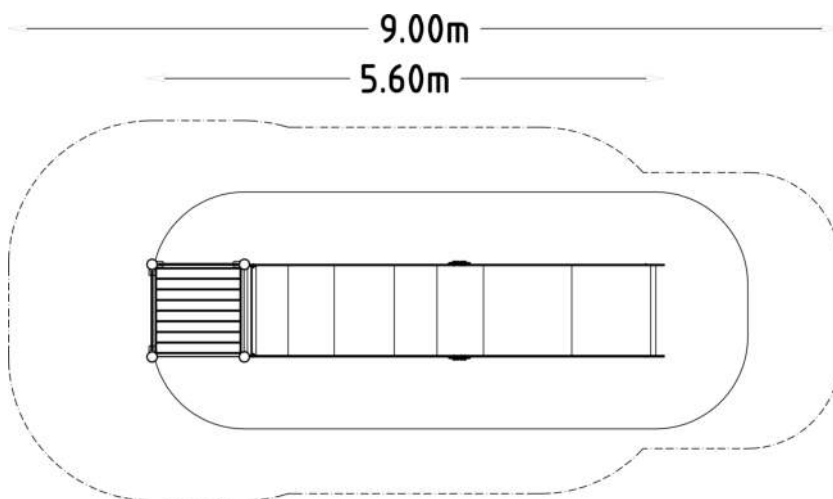
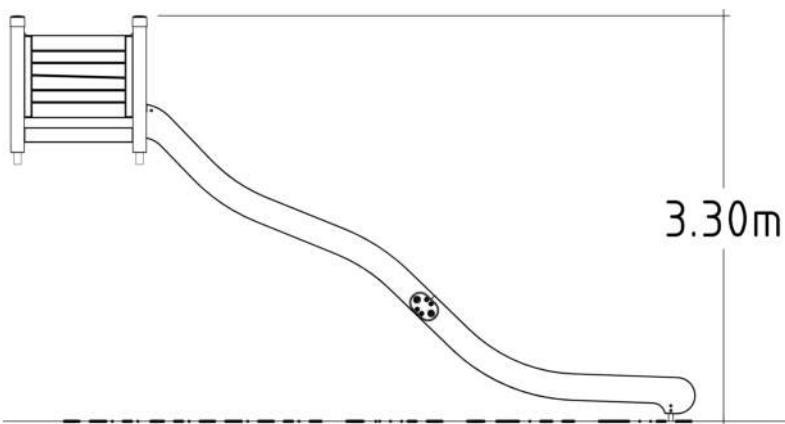
Eszköz szélessége (m): 1,00

Teljes magasság (m): 2,40

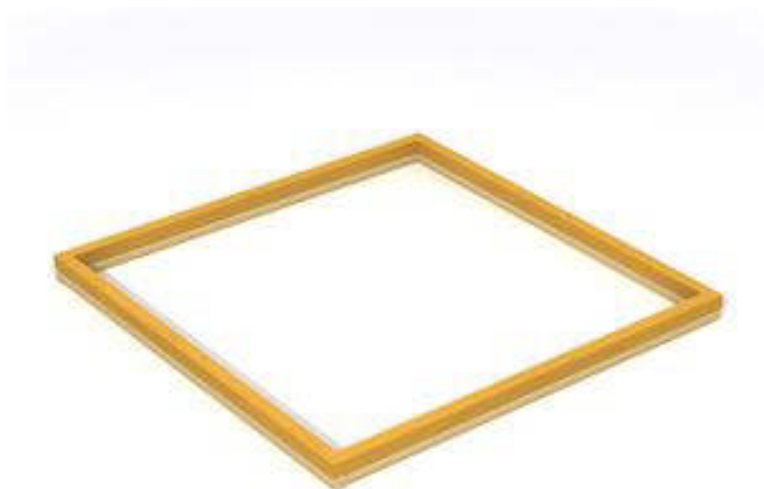
Esési magasság (m): 1,00

Alapozás: Süllyesztett

Kényszermozgásos eszközök esési tere nem lóghat össze.



Embankment Slide Swift Wide


HAGS 8002970 Leon homokozó
Jellemzés:

Klasszikus homokozó előre összeszerelt fa gerendákkal és lépcsőzetes sarokillesztéssel. Előregyártott egységek, könnyen összeszerelhető dizájn.

Műszaki adatok:

Anyagok: Az alapperenda 93 x 93 mm-es gyalult tölgyfa. A felső gerenda 93 x 93 mm-es laminált faszerkezet, gyalult és korhadás elleni kivitellel ellátott.

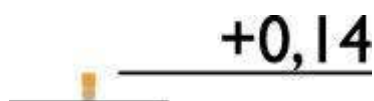
Korcsoport: 1-12 évesek számára

Eszköz hossza (m): 3,00

Eszköz szélessége (m): 0,10

Eszköz magassága (m): 0,14

Alapozás: Süllyesztett



HAGS 8044766 ANKY rugós játék

Jellemzés:

Rugós játék egy gyermek számára liba figurával.

Műszaki adatok:

Anyagok: 25 mm-es acélcső váz, a rugó foglalatja tüzhorganyzott acél, a figura 15 és 18 mm-es HPL-ből készült. Acélrugó. Minden fémkatrész alapozóval előkezelt és porszórt.

Korcsoport: 2-5 évesek számára

Méretek:

Helyszükséglet (m): 3,00 x 2,60

Védőfelület (m²): 7,00

Eszköz hossza (m): 0,70

Eszköz szélessége (m): 0,35

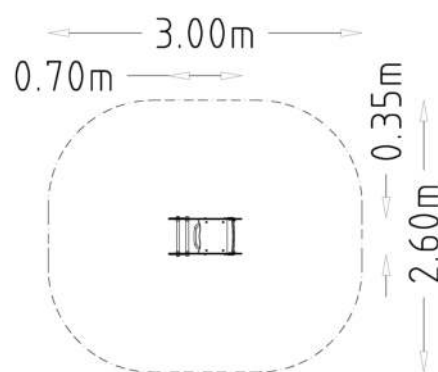
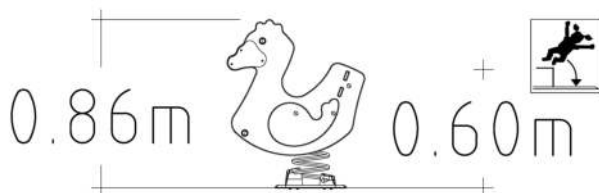
Teljes magasság (m): 0,86

Esési magasság (m): 0,60

Rögzítés: Süllyesztett, előre gyártott alaptesttel

Az eszköz esési magassága 0,60 m, az eszköz gyepre is kihelyezhető.

Kényszermozgásos eszközök esési tere nem lóghat össze.



Anky Spring Toy

HAGS 8047155 UniMini Rendir mászóvár



Mászóvár fa oszlopokkal és HPL oldallappokkal. Menedékházakkal, csúszdával, mászólemezzel, erkéllyel, feljáróval, járóhíddal, látcsővel, beszélőcsővel, homokozóasztallal, tűzhellyel, kormánykerékkel, párosító játékkal, algebrával, üzleti pulttal.

Műszaki adatok:

Oszlopok: Esztergályozott, 70 mm-es fenyőoszlopok szuper-ellipszis keresztmetszettel. Az oszlopok hosszában négy horony fut végig, az oszlopok csúcsát poliamidból készült védőtok védi. Az oszlopok szabadalmaztatott galvanizált acél rögzítő eszközzel felszereltek, amely 70 mm-es hézagot biztosít az oszlop vége és a homokfelület között, megakadályozva a fa és a talaj érintkezését.

Padlózat, járófelület: Fenolfilm bevonatú, 21 mm-es furnérlemez acélkeretben.

Tető: Fenolfilm bevonatú, 21 mm-es furnérlemez, kék színben.

Oldallap: 12 mm-es HPL-ből (nagy nyomású laminált anyag); zöld és fehér színben.

Egyéb elemek: Minden acélelem elektrogalvanizált, alapozóval és poliészter porlakkal felületkezelt. A furnérlemezek mindkét oldala fenolfilmbevonattal védett.

Csúszda: HPL-ből készült 18 mm-es oldalfal, formára hengerelt rozsdamentes acél csúszda. A csúszda teljes hossza alatti, olajjal keményített 3 mm-es kartonpapír segít a zaj csökkentésében.

Mászólemez: HPL-lemez. A szerelvények elektrogalvanizálással, porfesték bevonattal készültek.

Erkély: Acélcső váz, acélhálóval. Valamennyi acélelem elektrogalvanizált, alapozóval előkezelt és porlakkal bevont.

Feljáró: Fenolfilm bevonatú 21 mm-es furnérlemez borítás.

Alapkeret: 33 mm-es tűzihorganyzott acélcső.

Járóhíd: A kapaszkodó elektrogalvanizálással készült, porfesték bevonatú acélcső. A járófelület EkoGrip, gumival bevont műanyag.

Látcső: Műanyag látcső. A szerelvények elektrogalvanizálással, porfestékbevonattal készültek. Ø/H (mm): 130 mm/240 mm.

Beszélőcső: Elektrogalvanizált és porfestékkel bevont acél.

Összekötés a föld alatt műanyag tömlővel.

Homokozóasztal: HPL-lemez egy sarokban felszerelve, két standard UniMini lemezzel, rozsdamentes acélból készült szitával.

Tűzhely: Elektrogalvanizált és porfestékkel bevont acélprofilból készült konzol. Főzőlap és elülső rész HPL-ből. Szélesség: 0,55 m

Kormánykerék: HPL kormánykerék. Elektrogalvanizált, porlakkal bevont acélváz. Forgása fékezett. Ø (m): 0,40

Párosító játék: HPL-játéktábla. Műanyag gombok. Standard UniMini lemezre szerelendő.

Algebra: HPL-lemez. Számozott poliamid figurák. H/M (m): 0,40/0,20

Üzleti pult: Fenolfilm bevonatú 21 mm-es furnérlemez. Elektrogalvanizálással készült, alapozóval előkezelt és porlakkal bevont acéllemez konzol.

Korosztály: 3-5 évesek számára

Méretek:

Helyszükséglet (m): 7,05 x 6,45

Védőfelület (m²): 35,00

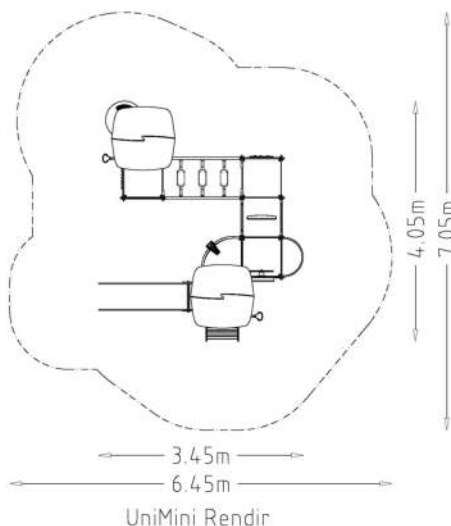
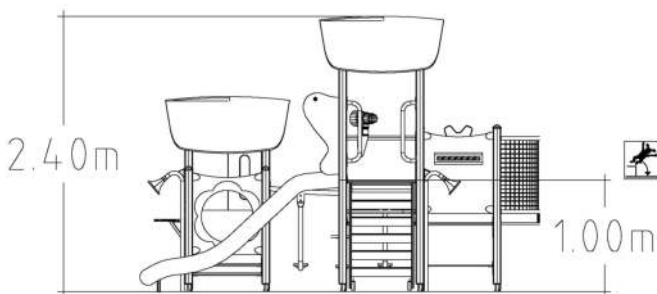
Eszköz hossza (m): 3,45

Eszköz szélessége (m): 4,05

Teljes magasság (m): 2,40

Esési magasság (m): 1,00

Alapozás: Süllyesztett





HAGS 8044703 Prinsy rugós játék

Rugós játék, két gyermek számára, béka figurával.

Műszaki adatok:

Anyagok: 25 mm-es acélcső váz, a rugó foglalatja tűzhorganyzott acél, a figura 15 és 18 mm-es HPL-ből készült. Acélrugó. Minden fémalkatrész alapozóval előkezelte és porszórt.

Korcsoport: 3-5 éves

Méretek:

Helyszükséglet (m): 2,60 x 3,00

Védőfelület (m²): 7,00

Eszköz hossza (m): 0,70

Eszköz szélessége (m): 0,35

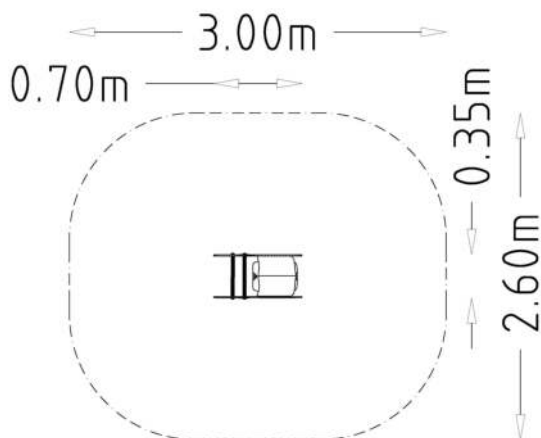
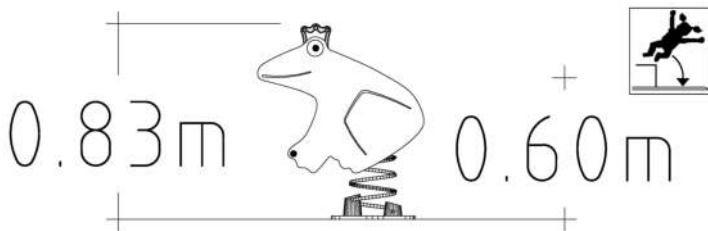
Teljes magasság (m): 0,83

Esési magasság (m): 0,60

Alapozás: Süllyesztett, előre gyártott alaptesttel.

Az eszköz esési magassága 0,60 m, az eszköz gyepre is kihelyezhető.

Kényszermozgásos eszközök esési tere nem lóghat össze.



Prinsy Spring Toy

**HAGS 8049715 Katja hintaülőke, Galvanizált láncsal- Fekete**

Katja Swing Seat, – 6mm Galvanised Chain

A gyermekhinták évtizedek óta állandó berendezései a nyilvános szabadtéri tereknek, és a nagyközönség egyik legismertebb, legkedveltebb játékegysége. A HAGS játszótéri hintái szórakozást nyújtanak minden korosztály számára.

A Katja egy masszív, mégis könnyű hintaülőke, melynek lengése stimulálja a vestibuláris rendszert, segítve a gyermekek egyensúly-, és érzékszervi fejlődését.

Műszaki adatok:

Ülőke: Poliuretánhab-ülőke, időjárásálló nyírfa furnérlemez-maggal.

Rögzítés: Rögzítő szerkezetbe illesztett rozsdamentes acél bilincs biztosítja a felfüggesztést.

Lánc: 6 mm-es galvanizált

Korcsoport: 3-12 évesek számára

Méretek:

Eszköz hossza (m): 0,45

Eszköz szélessége (m): 0,235

Teljes magasság (m): 0,055



**HAGS 8053217 Tango baba-mama ülőke,
Rozsdamentes Acéllánccal - Fekete**
Swingseat Tango – 6 mm, Galvanised Chain, Black

A Tango hintaülés egyedi kialakítása elősegíti a generációk közötti kapcsolatot és kommunikációt játék közben. Az eszköz lehetővé teszi, hogy egy felnőtt (vagy idősebb gyermek) szemtől szemben hintázzon a kisgyermekkel.

Ez ülés minden gyermeknek maximális kényelmet és biztonságot nyújt. Az eszköz bölcsőülés része megtámasztja a hátat és az oldalat a biztonságos elhelyezés érdekében, míg az elülső rész kapaszkodót ad a gyermeknek, így magabiztosan játszhatnak.

A rögzítő szerkezetbe illesztett rozsdamentes acél bilincs hosszabb élettartamot, és biztonságosabb felfüggesztést eredményez.

Műszaki adatok:

Ülőke: Poliuretánhab-ülőke, időjárásálló nyírfa furnérlemez-maggal

Rögzítés: Rozsdamentes acél

Korcsoport: 1-2 évesek számára

Méretek:

Eszköz hossza (m): 1,11

Eszköz szélessége (m): 0,56

Eszköz magassága (m): 0,35

Eszköz súlya (kg): 23,00

Teljes magasság (m): 1,90

Esési magasság (m): 1,50



**HAGS 8078139 Nestor fészekülőke, Rozsdamentes Acéllánccal - Fekete****Swingseat Nestor Ø1000 mm – 2 m Chain, Black**

A Nestor fészekhinta lehetővé teszi a különböző képességekkel rendelkező, és a mozgásban korlátozott gyermekek számára is a biztonságos szórakozást. A hintát egyszerre több gyermek is használhatja közös játéokra.

Ez ülés minden gyermeknek maximális kényelmet és biztonságot nyújt. A rögzítő szerkezetbe illesztett rozsdamentes acél bilincs hosszabb élettartamot, és biztonságosabb felfüggesztést eredményez.

Műszaki adatok:

Ülőke: Poliuretánhab-ülőke, időjárásálló nyírfa furnérlemez-maggal

Rögzítés: Rozsdamentes acél

Korcsoport: 2-12 évesek számára

Méretek:

Eszköz hossza (m): 1,00

Eszköz szélessége (m): 1,00

Eszköz magassága (m): 0,35

Eszköz súlya (kg): 27,60

Teljes magasság (m): 1,90

Esési magasság (m): 1,50



HAGS 8078143 Goro Hintaállvány – Fészekhinta

Group Swing Goro – Base Module, Sunken Foundation

A gyermekhinták évtizedek óta állandó berendezései a nyilvános szabadtéri tereknek, és a nagyközönség egyik legismertebb, legkedveltebb játékegysége. A HAGS játszótéri hintái szórakozást nyújtanak minden korosztály számára. A hinta lengése stimulálja a vestibuláris rendszert, segítve a gyermekek egyensúly-, és érzékszervi fejlődését.

A Goro keretekhez többféle hintaülés választható. Az állványt és a hozzá kiválasztott ülést két külön termékként szükséges megrendelni!

Műszaki adatok:

Keresztgerenda: 110 mm átmérőjű elektro-galvanizált, alapozóval és porfestékkel bevont acélcső

Lábak: 110 mm-es lekerekített szélű, korhadás elleni védelemmel ellátott laminált fából készültek.

Rögzítés: alumínium és rozsdamentes acél

Korcsoport: 1 – 3, 5 – 12, 3 – 5 évesek számára

Méretek:

Helyszükséglet (m): 2,40 x 7,50

Védőfelület (m²): 19,00

Eszköz hossza (m): 1,40

Eszköz szélessége (m): 3,75

Teljes magasság (m): 2,45

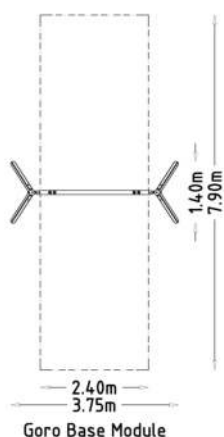
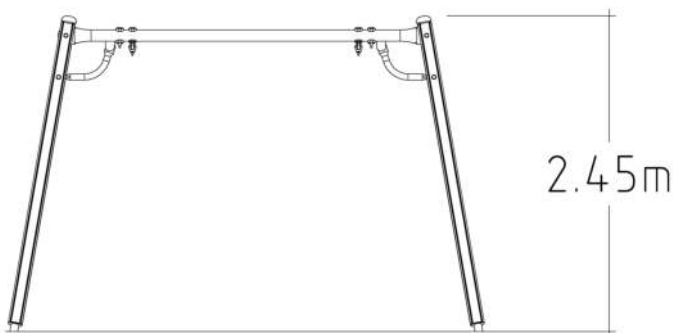
Esési magasság (m): 1,50

Alapozás: Süllyesztett alapozás

Az eszköz körül, ütéscsillapító burkolat kialakítása szükséges az esési térben, amely lehet az esésmagasságnak megfelelő vastagságú gumilap burkolat, vagy a szabvány által meghatározott vastagságú szemcsés burkolat.

Kényszermozgásos eszközök esési tere nem lóghat össze.

Javasolt a hinta körül egy biztonsági kordont kihelyezni, a gyermekek védelmének érdekében. A hintaállvány és a biztonsági kordon között legalább 1,5 méter távolság szükséges.





PLAYTOP gumi mászó félgömb ø 35 cm
PLAYTOP gumi mászó félgömb ø 45 cm
PLAYTOP gumi mászó félgömb ø 60 cm

Jellemzés:

Mászó félgömb 3 féle méretben az ügyesség és mozgáskoordináció fejlesztésére. Kialakítás lehetővé teszi, hogy a gyerekek különböző mozgásformákhoz és szerepjátékokhoz felhasználják, de egyszerűen csak ráülni, vagy ráfeküdni is lehet pihenés céljából.

Műszaki adatok:

Anyagok: Poliuretán ragasztó és gumiőrlemény keverékéből álló bázisanyagból kialakított belső mag és EPDM őrlemény kopófelület 1,5 cm vtg-ban többféle színben.

Korcsoport: 2-12 éves kor között

Méretek:

Eszköz hossza (m): 0,35/ 0,45/0,60

Eszköz szélessége (m): 0,35/ 0,45/0,60

Teljes magasság (m): 0,175/0,225/0,30

Esési magasság (m): 0,175/0,225/0,30

Rögzítés: helyszíni ragasztással:

Az eszköz esési magassága /0,60 m alatti, így gyepre is kihelyezhető.



S350 PLAYTOP gumi mászógömb ø 35 cm

S450 PLAYTOP gumi mászógömb ø 45 cm

S600 PLAYTOP gumi mászógömb ø 60 cm

Jellemzés:

Mászógömb 3 féle méretben az ügyesség és mozgáskoordináció fejlesztésére. Kialakítás lehetővé teszi, hogy a gyerekek különböző mozgásformákhoz és szerepjátékokhoz felhasználják, de egyszerűen csak ráülni, vagy ráfeküdni is lehet pihenés céljából.

Műszaki adatok:

Anyagok: Fém tartóoszlop, Poliuretán ragasztó és gumiőrlemény keverékéből álló bázisanyagból kialakított belső mag és EPDM őrlemény kopófelület 1,5 cm vtg-ban többféle színben.

Választható színek:

- alap: zöld, kék, sárga, lila
- narancs
- egyedi színekben (felárral)

Korcsoport: 2-12 éves kor között

Védőfelület:

Helyszükséglet (m): 3,60x 3,60

Védőfelület (m²): 10,00

Eszköz hossza (m): 0,35/0,45/0,60

Eszköz szélessége (m): 0,35/0,45/0,60

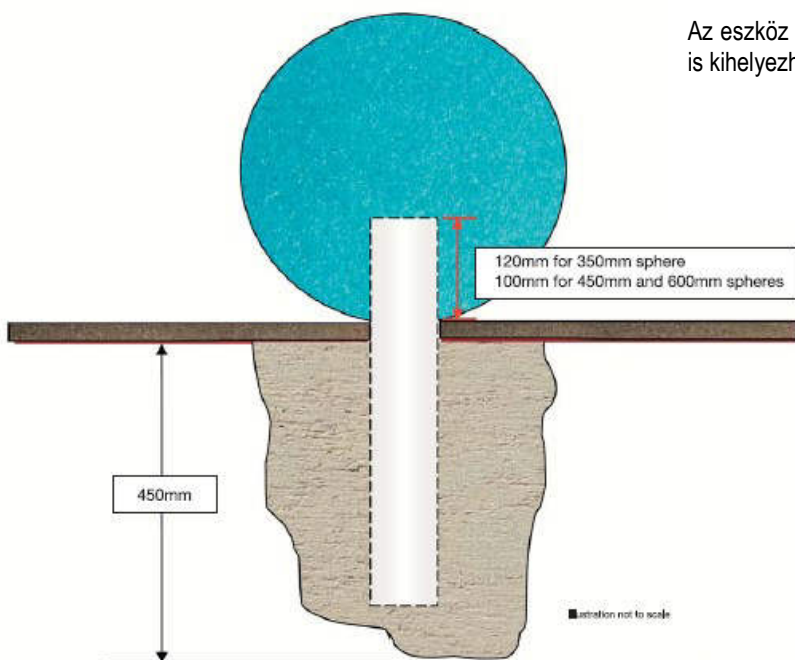
Teljes magasság (m): 0,35/0,45/0,60

Esési magasság (m): 0,35/0,45/0,60

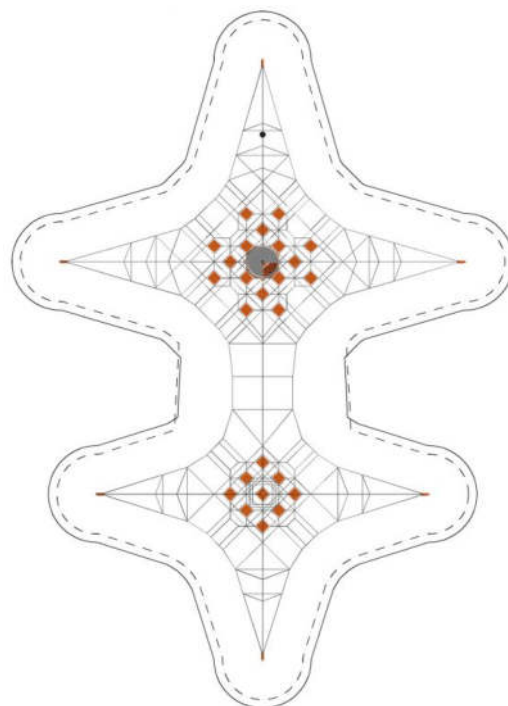
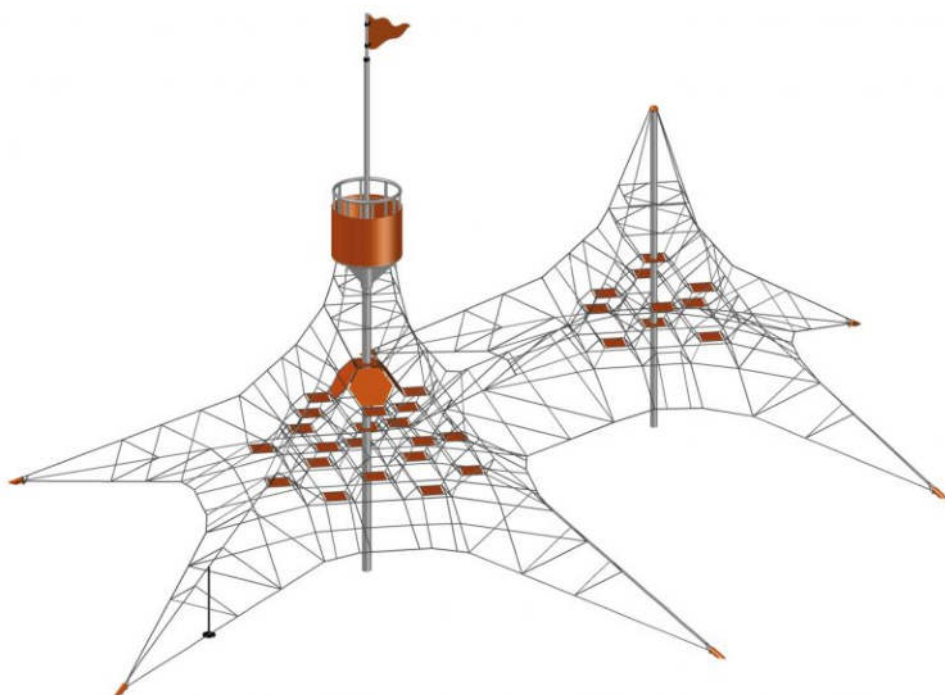


Rögzítés: helyszíni betonozással:

Az eszköz esési magassága 0,35/0,45/0,60 m, az eszköz gyepre is kihelyezhető.



Tetragode 7461.03 – Termék leírás



Technikai adatok

Közép-árboc szerkezet:

Négyszeresen felfüggesztett mászóháló, határhuzalokkal (18 mm-es kótél átmérő), beleértve egy térhálót (kótél átmérője 20 mm) és egy központi acéloszlopot. A négy zárószervezet kapszulázott rögzítő rendszerrel a külső alapzat felületére van szerelve

Középső árboc:

Horganyzott acéllemez \varnothing 127 és 168,3 mm

Külső befogási pontok:

101,6 mm átmérőjű acél csövek, acéllemezek 787 x 300 x 12 mm; korrózióvédelem és színes kivitel: homokfúvás és oldószermentes cink- / epoxi- / poliészter-eljárás

Központi támogató pont

Acél cső \varnothing 88,9, 139,7 mm acél alaplemezen 500 x 500 x 12 mm, korrózióvédelemmel és színes kivitelben: homokfúvás és oldószermentes cink- / epoxi- / poliészter-eljárás

Kötelek:

U-Rope® kerek sodronykötelek horganyzott és fedett huzalokkal: külső szálak nem abrazív, UV-ellenálló poliészter fonal (nem polipropilén)

Térháló:

A kötelek csomópontjai tartós, kovácsolt alumínium ötvözetből készült lóheref alakú gyűrűkkel és kovácsolt alumíniumötvözetből készült golyókkal (nem műanyag csatlakozásokkal) vannak összekötve; helyben, egyenként, cserélhető kötélzálak



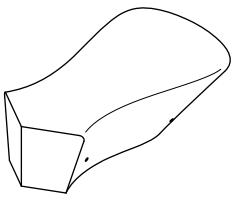
Design: Márk Nagy-Mihály

Year: 2021

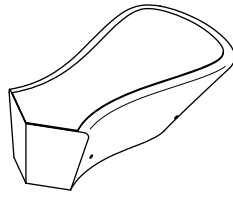


ELEMENTS

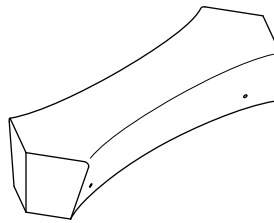
PLR-A



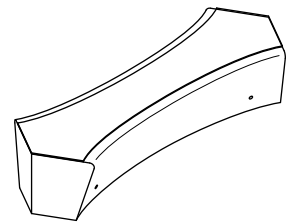
PLR-A-S
/ with seat



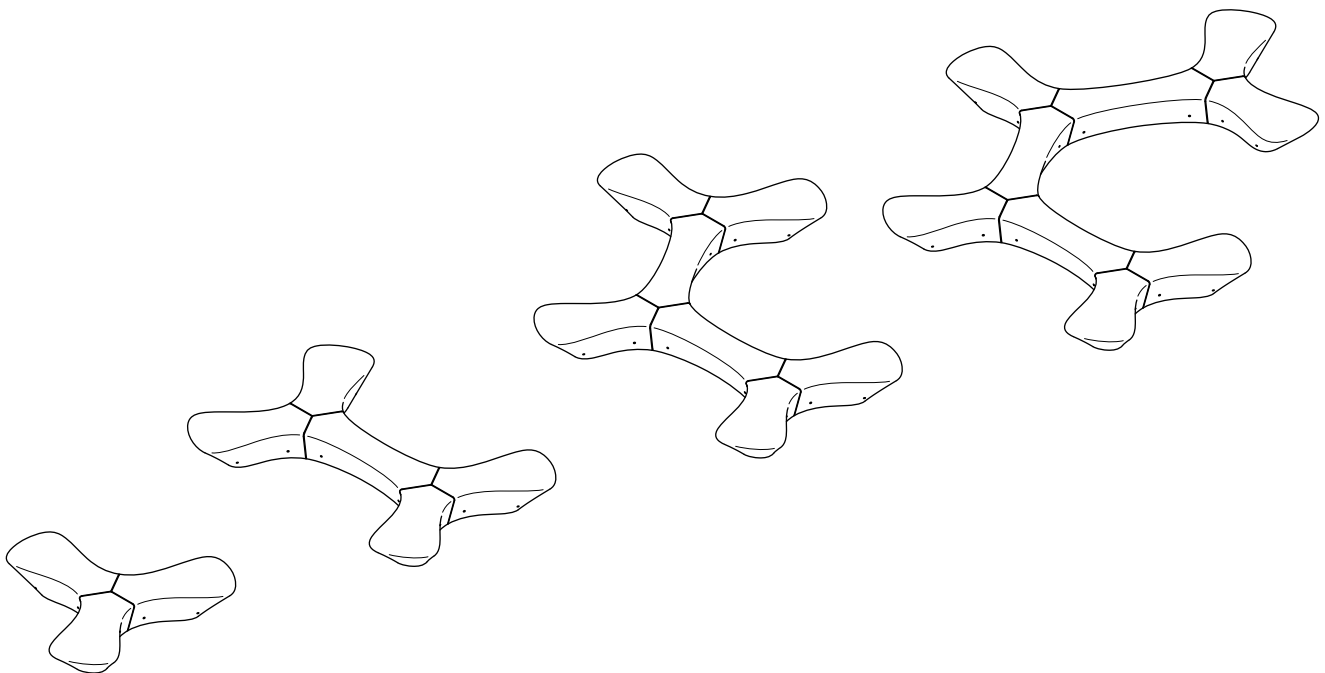
PLR-B



PLR-B-S
/ with seat



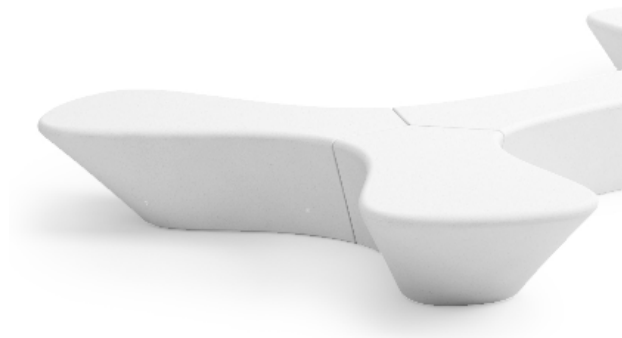
SAMPLE COMBINATIONS



Design: Márk Nagy-Mihály
Year: 2021

INFO

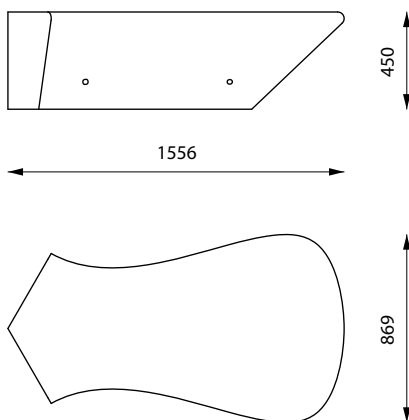
Material:	high performance concrete (HPC)
Standard colour:	white
Finish:	natural cast
Treatment:	impregnated
Seat:	HPL
Standard seat colour:	Zinc Yellow
Lifting:	with lifting straps
Placement:	on load-bearing, ready-to-use walking surface
Fixing:	with antifreeze adhesive/ by anchoring
Cleaning:	with neutral detergent



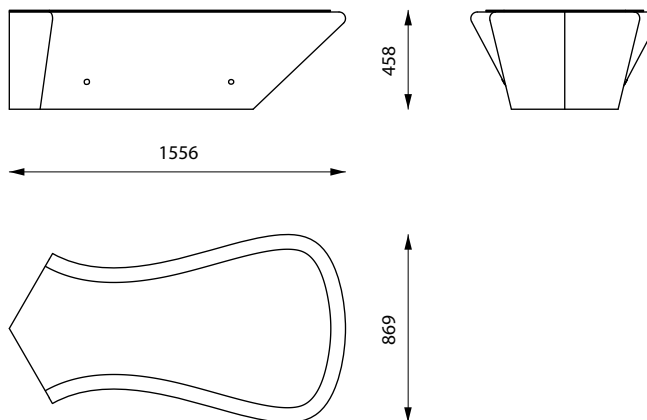
MEASUREMENTS

0 500 mm

PRL-A
760 kg



PLR-A-S/ with seat
770 kg



INSTALLATION

The product may be lifted with lifting straps. The product is fixed with antifreeze adhesive or with anchor bolts to load-bearing walking surface.

For further information see Installation Guide.

MAINTENANCE

The product may be cleaned with neutral detergent. For further information see Maintenance Guide.

Design: Márk Nagy-Mihály
Year: 2021

INFO

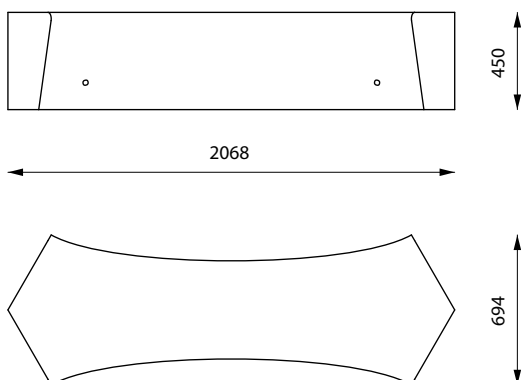
Material:	high performance concrete (HPC)
Standard colour:	white
Finish:	natural cast
Treatment:	impregnated
Seat:	HPL
Standard seat colour:	Zinc Yellow
Lifting:	with lifting straps
Placement:	on load-bearing, ready-to-use walking surface
Fixing:	with antifreeze adhesive/ by anchoring
Cleaning:	with neutral detergent



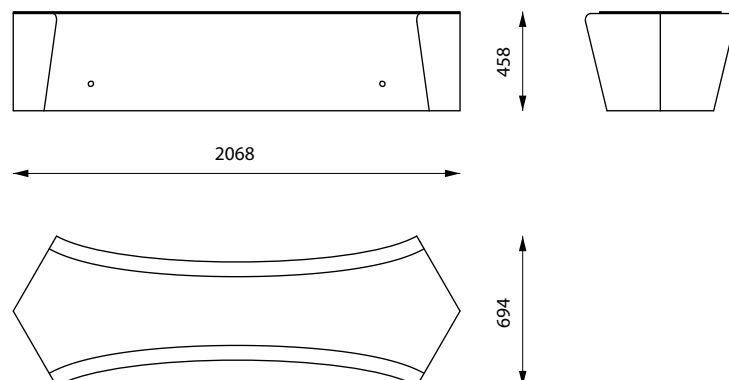
MEASUREMENTS

0 500 mm

PLR-B
850 kg



PLR-B-S/ with seat
860 kg



INSTALLATION

The product may be lifted with lifting straps. The product is fixed with antifreeze adhesive or with anchor bolts to load-bearing walking surface.
For further information see Installation Guide.

MAINTENANCE

The product may be cleaned with neutral detergent.
For further information see Maintenance Guide.